

VALDYMO PULTAS SU SKYSTŪJŲ KRISTALŲ EKRANU
ПУЛЬТ УПРАВЛЕНИЯ С ЭКРАНОМ НА ЖИДКИХ КРИСТАЛЛАХ
CONTROL PANEL WITH THE LIQUID CRYSTAL DISPLAY
STEUERUNGSPULT MIT LCD-BILDSCHIRM FLEX
BOÎTIER DE COMMANDE AVEC ÉCRAN À CRISTAUX LIQUIDES
PANNELLO DI CONTROLLO CON DISPLAY A CRISTALLI LIQUIDI

FLEX

Techninis vadovas	[it]	Psl. 2
Техническое руководство	[ru]	Стр. 9
Technical manual	[en]	Pg. 16
Bedienungsanleitung	[de]	S. 23
Données techniques	[fr]	P. 30
Manuale tecnico	[it]	Pag. 37



Aprašymas

Pultelis „FLEX“ naudojamas ventiliacijos agregatų valdymui su V1, V2 plokštėmis.

- Agregato darbo režimų programavimas savaitei.
- Tiekiamo arba ištraukiamo oro temperatūros nustatymas.
- Ventiliatorių motorų sukimosi greičio nustatymas.
- Plokštelinio šilumokaicio apsaugos nuo užšalimo indikacija.
- Avarijos signalų indikacija.
- Lauko, patalpos, išmetamo, tiekiamo oro temperatūrų, drėgmių, slėgių indikacija.
- Valdomo agregato automatinis atpažinimas.

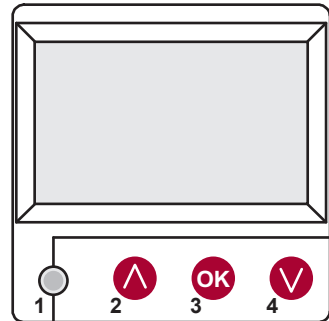
Techniniai duomenys

Montavimas		Virštinis
Maitinimo įtampa	[VDC]	15-30
Duomenų perdavimas		RS485
Matmenys (WxHxD)	[mm]	86x86x16
Saugos klasė		IP-20
Aplinkos temperatūra	[°C]	10-30(50*)
Aplinkos drėgmė	[%]	<90
Pultelio svoris	[g]	63

*Galimas LCD ekrano kontrastingumo sumažėjimas

Mygtukų paskirtis

- 1 „Greitasis mygtukas“ - naudojamas pasirinktai funkcijai valdyti (žr. II, 6.5.3)
- 2 - naudojamas nustatymų reikšmių didinimui arba eilutės pasirinkimui į viršų.
- 3 „OK“ - naudojamas pasirinktos eilutės ar nustatytos reikšmės patvirtinimui
- 4 - naudojamas nustatymų reikšmių mažinimui arba eilutės pasirinkimui į apačią.



I. Pradinis langas

1. Pasirenkamas agregato darbo režimas

„IŠJUNGT“ - „Rankinis“ arba „Darbo grafikas“
 „IŠJUNGTI“ - visiškas agregato išjungimas,
 „Rankinis“ - agregatas veikia pagal nustatytą greitį ir temperatūrą,
 „Darbo grafikas“ - agregatas veikia pagal užprogramuotus įvykius.
 Jei nėra užprogramuotų įvykių rodomas „(!)“ (žr. II,2)

Rankinis	
Ventiliat. greitis	Darbo grafikas (!)
Nustatyta temp.	Rankinis
Tiekiamo oro tmp.	IŠJUNGTI
Atitirpinimas	
7:28	2013-06-04 Sk

2. „Ventiliatorių greitis“ – galima pasirinkti greitį

„Stop“ - agregatas stabdomas, „mažas“, „vidutinis“, „didelis“.

Agregatams su EC varikliais galima koreguoti tiekiamo ir ištraukiamo variklių greičius atskirai, nustatant jų greitį (žr. II. 6.7. ir II. 6.8.)

Rankinis		▶
Ventiliat. greitis	vidut.	
Nustatyta temp.	mažas	
Tiekiamo oro tmp.	Stop	
Atitirpinimas		
7:28	2013-06-04	Sk

3. „Nustatyta temperatūra“

Nustatoma norima tiekiamo ar iš patalpos ištraukiamo oro temperatūra nuo 15-30 °C.

Ventiliat. greitis	mažas
Nustatyta temp.	20 °C
Meniu	19 °C
Tiekiamo oro tmp.	18 °C
Atitirpinimas	
7:28	2013-06-04 Sk

4. „Meniu“ – kiti nustatymai (žr. II.)

- „Darbo grafikas“
- „Data-Laikas“
- „Avarijų peržiūra“
- „Kalbos“
- „Jutiklių peržiūra“
- „Papildomas“

Ventiliat. greitis	mažas
Nustatyta temp.	19 °C
Meniu	▶
Tiekiamo oro tmp.	
Atitirpinimas	
7:28	2013-06-04 Sk

5. Pagal palaikomos tiekiamo ar ištraukiamo oro temperatūros nustatymą indikuojama: (žr. II, 6.3.1) „Tiekiamo oro temperatūra“ arba „Ištraukiamo oro temperatūra“

6. Papildomos informacinės eilutės reikšmės

Jei yra keli klaidos pranešimai, tai jie keitaliojasi (parodomas pirmasis, po to sekantis ir taip vėl iš pradžių).

- „NC“ arba „Nėra ryšio“ - nėra ryšio su agregato valdymo plokšte.
- „Atitirpinimas“ - plokštelinio šilumokaicio atitirpinimas.
- „Pakeiskite filtrus“ - užsiteršę filurai.
- „DR gedimas“ - drėgmės jutiklio gedimas.
- „Ekonominis“ - greičio sulėtinimas nepasiekus nustatytos temperatūros.

„Stop įėjimas“ - agregatas sustabdomas nuo išorinio „Stop“ įėjimo signalo.

„Budintis režimas“ - nuo greito mygtuko funkcijos „Run/Standby“ pasirinkimo (žr. II, 6.5.3).

„Boost“ - nuo greito mygtuko funkcijos „Boost“ pasirinkimo (žr. II, 6.5.3)

ar išorinio „Boost“ signalo

„Naktinis vėsinimas“ - jei pasirinkta funkcija įjungta (žr. II, 6.5.1)

„Aukštas CO2 lygis“ - viršijo leistiną nustatytą CO2 lygį (žr. II, 6.5.2)

„Senka baterija“ - bateriją reikia pakeisti nauja.

Ventiliat. greitis	mažas
Nustatyta temp.	19 °C
Meniu	
Tiekiamo oro tmp.	18.7 °C
Nėra ryšio	
7:28	2013-06-04 Sk

Sistema NC	6/7
Data - Laikas	▶
Avarijų peržiūra	▶
Kalbos	▶
Jutiklių parodymai	▶
Papildomas	▶

7. Rodomas laikas ir data. (žr. II., 2.)

II. Meniu

Pirma eilute skirta informacijai: rodoma valdomo agregato versija arba „NC“ jei nėra ryšio su agregatu.

Dešiniame kampe matomi skaičiai: dešinysis – maksimalus galimų pasirinkti punktų skaičius;

Kairysis – pozicija, kurioje dabar randatės. „(!)“ - nenustatyti parametrai – atkreipti dėmesį.

1. „Darbo grafikas“

Skirtas įvesti valdomo įrenginio veikimo programą pagal laiką. Užstatant įvykius patikrinkite ar tikslus nustatytas laikas ir data (žr. II, 2)

Galima užprogramuoti po 8 įvykius kiekvienai savaitės parai ar savaitės dienų grupei su skirtingais ventiliatorių greičiais, temperatūra ir pražios laiku.

Dienų grupės: 1-7 savaitei, 1-5 darbo dienomis, 6-7 savaitgaliui. Jei pasirenkama viena diena, esant poreikiui, kitai dienai galima nustatymus kopijuoti. Pasirinkus norimą variantą, spaudžiame „OK“ ir patenkame į įvykių nustatymus.

Pirmiausia nustatome įvykio pradžios laiką, po to ventiliatorių sukimosi greitį ir norimą temperatūrą. Nustačius įvykio valandas „hh“, įvykis ištrinamas.

Po kiekvieno nustatymo spaudžiame „OK“. Įvedus norimus įvykius pasirenkame: „Išsaugoti“, „Kopijuoti“, „Išseiti“. Išsirinkus ir paspaudus „OK“, pasirinkimas patvirtinamas.

Pasirinkus „Kopijuoti“, patenkama į savaitės dienų pasirinkimą, išsirenkame dieną į kurią norime kopijuoti nustatymus ir spaudžiame „OK“. Norint baigti kopijavimą, prie dienų pasirinkimo, pasirenkame ir paspaudžiame „OK“.

Dienų grupės nustatymai išsaugojant užkeičia buvusius pasirinktų dienų nustatymus.

Sistema V2.2	2/7
Išseiti	
Darbo grafikas	(!) ▶
Data - Laikas	(!) ▶
Avarijų peržiūra	▶
Kalbos	▶

Nėra įvykių
Savaitės dienos
1-7 1-5 6-7
↓
1 2 3 4 5 6 7 Išseiti

Įvykiai
Išseiti
Išsaugoti?
Kopijuoti?
1 7:30 vidut. 18 °C
2 hh:mm Stop 18 °C

Įvykiai	Kopijuoti?
Savaitės dienos	
1-7 1-5 6-7	
↓	
1 2 3 4 5 6 7 OK 18 °C	

2. „Data-Laikas“

Skirtas nustatyti esamą laiką ir datą. Jei nenustatytas laikas, meniu lange rodomas „(!)“

Pastaba: vasaros/žiemos laikas automatiškai neprisijungia.

Laikas - Data
Išseiti
↓
7:34 2013-04-14 Sk

3. „Avarijų peržiūra“

Jvykus bet kokiam gedimui rodo gedimų langą: „Perkrauti sistema ?“ - naudojamas sistemos klaidų panaikinimui.

3.1. Rodomi jutiklių gedimai viršijus min. max ribas

- „Jutiklis TJ“ - tiekiamo oro temperatūros jutiklis (-40°C +120°C)
- „Jutiklis TL“ - lauko oro temperatūros jutiklis (-40°C +120°C)
- „Jutiklis TA“ - ištraukiamo oro temperatūros jutiklis (-40°C +120°C)
- „Jutiklis TE“ - šalinamo oro temperatūros jutiklis (-40°C +120°C)
- „Jutiklis TV“ - grįžtamo vandens temperatūros jutiklis (-40°C +120°C)
- „Jutiklis GP“ - slėgio keitiklio gedimas (tik srovinis jėjimas)
- „Jutiklis CO2“ - CO2 keitiklio gedimas (tik srovinis jėjimas)

→

Avarijų peržiūra
Išeiti
Perkrauti sistemą ?
Jutiklio gedimas TJ
Variklio perkaitimas

3.2. Kiti gedimai

- „Priešgaisrinis jėjimas“ - išorinis priešgaisrinis signalo jėjimas aktyvus
- „Apsauga nuo užšalimo“ - kritinė minimali vandens šildytuvo temperatūra
- „Perkaitimas“ - šildytuvo perkaitimas
- „Variklio perkaitimas“ - variklio perkaitimas
- „Rotoriaus gedimas“ - rotorius nesisuka
- „Kritinė patalpos temperatūra“ - viršijama ištraukiamo oro temperatūra
- „Kritinė tiekiamo temperatūra“ - viršijama tiekiamo oro temperatūra
- „Pakeiskite filtrus“ - užsiteršę filtrai (signalas iš slėgio rėlės).

→

Avarijų peržiūra
Išeiti
Perkrauti sistemą ?
Jutiklio gedimas TJ
Variklio perkaitimas

4. „Kalbos“

Galima pasirinkti kalbas:

- Anglų,
- Lietuvių,
- Rusų,
- Vokiečių.

Sistema V2.2	5/7
Data - Laikas	▶
Avarijų peržiūra	▶
Kalbos	▶
Jutiklių parodymai	▶
Papildomas	▶
Sistema V2.2	3/5
Išeiti	
English	
Lietuvių	✓
Русский	
Deutch	

5. „Jutiklių peržiūra“

Rodo visų prijungtų jutiklių reikšmes.

Pastaba: rodomų jutiklių kiekius priklauso nuo valdomos plokštės.

- „Tiekiamo oro temperatūra“ °C
- „Kambario oro temperatūra“ °C
- „Ištraukiamo oro temperatūra“ °C
- „Lauko oro temperatūra“ °C
- „Salinamo oro temperatūra“ °C
- „Grįžtamo vandens temperatūra“ °C
- „Pašildytuvo temperatūra“ °C
- „Tiekiamo oro drėgmė“ %
- „Ištraukiamo oro drėgmė“ %
- „Lauko oro drėgmė“ %
- „Tiekimo oro slėgis“ %, Pa
- „Ištraukiamo oro slėgis“ %, Pa
- „Ištraukiama CO2“ %, ppm
- „Kaitinimas“ %
- „Šaldymas“ %
- „Apėjimo sklendė“ %

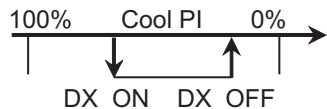
Sistema V2.2	6/7
Data - Laikas	▶
Avarijų peržiūra	▶
Kalbos	▶
Jutiklių parodymai	▶
Papildomas	▶
Jutiklių parodymai	
Išeiti	
Tiekiamo oro tmp.	20.2 °C
Ištraukiamas oras	19.2 °C
Lauko oro temper.	-2.3 °C


6. „Papildomas“

Papildomi nustatymai iš valdomo rekuperatoriaus:

- 6.1. „Išeiti“ - grįžti į meniu langą.
- 6.2. „ModBus“ - ModBus protokolo nustatymai
 - 6.2.1. „MBAAddress“ 0-247
 - 6.2.2. „Parity“ None, Odd, Even
 - 6.2.3. „Baudrate“ Galimi duomenų perdavimo greičiai 2'400, 4'800, 9'600, 19'200, 38'400 kbps
 - 6.2.4. „Stop“ bitų skaičius 1 ar 2 stop bitai
- 6.3. „Vent.Ctrl.“
 - 6.3.1. „Mode“ - pasirinkti ventiliacijos tipą:
 „Supply“ - pagal tiekiamo oro temperatūrą
 „Room“ - pagal ištraukiamo oro temperatūrą
 „ByOutDoor“ - ventiliacija veikia pagal tiekiamą ar ištraukiamą oro temperatūrą priklausomai nuo „OutDoot T.C“ nustatytos lauko oro temperatūros reikšmės (žr. 6.3.4.). Lauko temperatūrai viršijus nustatytą reikšmę, ventiliacija veikia pagal ištraukiamą, o žemiau nustatytos – pagal tiekiamą oro temperatūrą.
 - 6.3.2. „Min Supply“ - Minimali leistina tiekiamą temperatūra, 12-24°C
 - 6.3.3. „Max Supply“ - Maksimali leistina tiekiamą temperatūra, 25-40°C
 - 6.3.4. „OutDoot T.C“ - vasaros -žiemos temperatūros pasirinkimas, 10-30°C
- 6.4. „Cool.Ctrl.“ - Šaldymo valdymas
 - 6.4.1. „Min Supply“ - Minimali tiekiamo oro temperatūra šaldant, 0-15°C
 - 6.4.2. „Dx coolON“ - Freoninis šaldymas įjungiamas prie „Cool PI“, %
 - 6.4.3. „Dx coolOFF“ - Freoninis šaldymas išjungiamas prie „Cool PI“, %

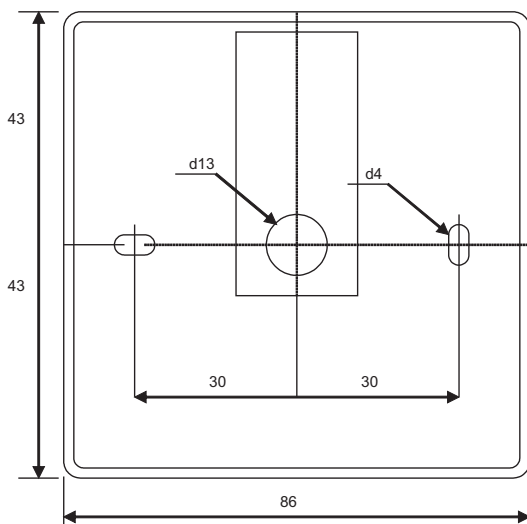
Papildomas	1/10
Išeiti	
ModBus	76 %
Vent. Ctrl.	20.2 °C
Coll. Ctrl.	19.2 °C
Add. Func.	-2.3 °C



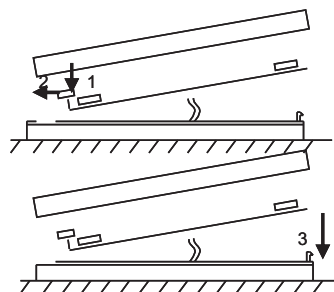
- 6.4.4. „OutDoot T.C“ - Lauko oro temperatūrai viršijus šį nustatymą, šaldymas leidžiamas, 10-30°C
- 6.5. „Add.Func.“
- 6.5.1. „Night Cool“ - naktinis vėsinimas „On/Off“
- 6.5.2. „CO2“ - maksimali leistina CO2 reikšmė, kurią viršijus – didinamas tiekiamo oro srautas, %, ppm
- 6.5.3. „Fast Butt.“ - pasirinkti greito mygtuko paskirtį: „Run/Standby“, arba „Boost“ (žr. 6,6)
- 6.5.4. „FanStopTime“ - kiek laiko aušinti elektrinį šildytuvą išjungus agregatą, 0-250 s.
- 6.6. „Boost Ctrl.“
- 6.6.1. „Boost timer“ - „Boost“ funkcijos veikimo trukmė, min.
- 6.6.2. „Boost SAF“ - tiekiamo oro ventilatoriaus greitis „Boost“ funkcijos veikimo metu, %, Pa
- 6.6.3. „Boost EAF“ - ištraukiamo oro ventilatoriaus greitis „Boost“ funkcijos veikimo metu, %, Pa
- 6.7. „SAF Ctrl.“ - tiekiamo ventilatoriaus greičio (slėgio) nustatymas
- 6.7.1. „SAF Low“ – nustatomas tiekiamo ventilatoriaus greitis prie pasirinkto greičio „mažas“, %, Pa
- 6.7.2. „SAF Normal“ – nustatomas tiekiamo ventilatoriaus greitis prie pasirinkto greičio „vidutinis“, %, Pa
- 6.7.3. „SAF High“ – nustatomas tiekiamo ventilatoriaus greitis prie pasirinkto greičio „didelis“, %, Pa
- 6.8. „EAF Ctrl.“ - ištraukiamo ventilatoriaus greičio (slėgio) nustatymas
- 6.8.1. „EAF Low“ – nustatomas ištraukiamo ventilatoriaus greitis prie pasirinkto greičio „mažas“, %, Pa
- 6.8.2. „EAF Normal“ – nustatomas ištraukiamo ventilatoriaus greitis prie pasirinkto greičio „vidutinis“, %, Pa
- 6.8.3. „EAF High“ – nustatomas ištraukiamo ventilatoriaus greitis prie pasirinkto greičio „didelis“, %, Pa
- 6.9. „Version“ - rodoma agregato programos, plokštės, nustatymų versijos, paspaudus „OK“ rodoma pultelio versija ir programos data. Grįžtama į meniu nuspausdus „“.
- 6.10. „Service“ - papildomi agregato parametrų nustatymai (žr.: Derintojo instrukcija).
- 6.11. „Filters“
- 6.11.1. „SetTimer“ – nustatomas agregato darbo laikas iki filtrų užterštumo pranešimo, h.
- 6.11.2. „ReSetTimer“ – filtrų užterštumo laikmačio nunulinimas, naudojamas pakeitus filtrus ir pranešimo „Pakeiskite filtrus“ panaikinimui informacinėje eilutėje.
- 6.11.3. „Curr.Timer“ – agregato darbo laiko iki filtrų užterštumo pranešimo laikmačio parodymai, h.

III. Montavimas

Montavimas virštinkinis, sienoje paruošiama anga ryšio kabeliui d13 ir dvi kiaurymės dėžutės dugno tvirtinimui.



Tvirtinimo brėžinys



Surinkimo brėžinys

Pritvirtinkite dėžutės apatinį dangtelį prie sienos ištraukus kabelį virš tinko ~3cm. Į plokštėje esantį lizdą įdėkite bateriją, poliariskumas „+“ į išorę, prijunkite kištuką prie plokštės ir uždarykite dėžutės dangtelį (žr. brėžinį) įtvirtindami kairę pusę (1-2), po to švelniai spausdami dešinę pusę (3). Kitą kabelio kištuką įjunkite į rekuperatoriuje tam skirtą lizdą (RS485_1).

IV. Komplektacija

Valdymo pultas FLEX	1 vnt.
Baterija, tipas 2032	1 vnt.
Ryšio kabelis RJ11 to He1402(4 gyslų) 13 metrų	1 vnt.

Описание

Пульт «FLEX» используется для управления вентиляционными агрегатами с платами V1, V2.

- Программирование режимов работы агрегата на неделю.
- Установка температуры приточного или вытяжного воздуха.
- Установка скорости вращения двигателей вентиляторов.
- Индикация защиты пластинчатого теплообменника от замерзания.
- Индикация аварийных сигналов.
- Индикация температур наружного воздуха, воздуха в помещении, вытяжного, приточного воздуха, влажности, давления.
- Автоматическое опознание управляемого агрегата.
- Монтаж над штукатуркой.

Технические данные

Монтаж		над штукатуркой
Напряжение питания	[VDC]	15-30
Передача данных		RS485
Размеры (WxHxD)	[mm]	86x86x16
Класс защиты		IP-20
Температура окружающей среды	[°C]	10-30(50*)
Влажность окружающей среды	[%]	<90
Вес пульта	[g]	63

* Возможно снижение контрастности LSD экрана.

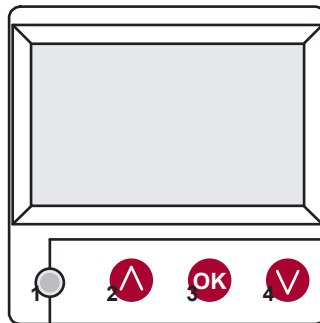
Назначение кнопок

1 «Быстрая кнопка» – используется для управления выбранной функцией (см. II.6.5.3).

2 «↑» – используется для увеличения значений установок или выбора строки вверх.

3 «OK» – используется для подтверждения выбранной строки или установленного значения.

4. «↓» – используется для уменьшения значений установок или выбора строки вниз.



I. Начальное окно

1. Выбирается режим работы агрегата:

«ВЫКЛЮЧЕНО», «Ручное» или «График работы».

«ВЫКЛЮЧИТЬ» – полное выключение агрегата.

«Ручной» – агрегат работает в соответствии с установленной скоростью и температурой.

«График работы» – агрегат работает в соответствии с запрограммированными событиями. Если нет запрограммированных событий, показывается «(!)» (см. II. 2.).

Ручное	
Скорость вращения вент.	Режим работы (!)
Установ. Темпер.	Ручное
Темп. приточн. Воздуха	ВЫКЛЮЧИТ
Размораживание	
7:28	2013-06-04 Воскр.

2. «Скорость вентиляторов» – можно выбрать скорость

«Стоп» – агрегат останавливается, «маленькая», «средняя», **высокая**.
 Для агрегатов с двигателями ЕС можно корректировать скорости двигателей притока и вытяжки в отдельности, устанавливая их скорость (см. II. 6.7. и II. 6.8.);

Ручное		▶
Скорость вращения вент.	среднее	
Установ. Темпер.	миним.	
Темп. приточн. Воздуха	Стоп	
Размораживание		
7:28	2013-06-04	Воскр.

3. «Установленная температура»

Устанавливается желаемая приточного или вытяжного воздуха в пределах 15-30 °С.

Скорость вращения вент.	миним.
Установ. Темпер.	20 °С
Меню	19 °С
Темп. приточн. Воздуха	18 °С
Размораживание	
7:28	2013-06-04 Воскр.

4. «Меню» – другие установки (см. II)

- «График работы»
- «Дата-Время»
- «Просмотр аварий»
- «Язык»
- «Просмотр датчиков»
- «Дополнительный»

Скорость вращения вент.	миним.
Установ. Темпер.	19 °С
Меню	▶
Темп. приточн. Воздуха	
Размораживание	
7:28	2013-06-04 Воскр.

5. В соответствии с поддерживаемой температурой приточного или вытяжного воздуха индицируется: (см. II. 6.3.1.) «Температура приточного воздуха» или «Температура вытяжного воздуха»

6. Значения дополнительной информационной строки

Если имеются несколько сообщений об ошибке, они меняются (показывается первое, потом следующее, и вновь с начала).

- «NC» или «Нет связи» – нет связи с платой управления агрегатом.
- «Размораживание» – активирована функция размораживания теплообменника.
- «Замените фильтры» – загрязнены фильтры (сигнал от реле давления).
- «Поломка DR» – поломка датчика влажности.
- «Экономный» – снижение скорости не достигнув установленной температуры.
- «Вход Стоп» – агрегат останавливается от внешнего сигнала входа «Стоп».

Скорость вращения вент.	миним.
Установ. Темпер.	19 °С
Меню	
Темп. приточн. Воздуха	18.7 °С
Нет связи	
7:28	2013-06-04 Воскр.

«Дежурный режим» – от выбора функции быстрой кнопки «Run/Standby» (см. II., 6.5.3.).

«Boost» – от выбора функции быстрой кнопки «Boost» (см. II.6.5.3.) или внешнего сигнала «Boost».

«Ночное охлаждение» – если включена выбранная функция (см. II.6.5.1.).

«Высокий уровень CO2» – превышен разрешенный установленный уровень CO2 (см. II., 6.5.2.).

«Садится батарея» – батарею пульта FLEX надо заменить на новую.

Система NC	6/7
Дата – Время	▶
Просм. Аварий	▶
Язюки	▶
Показания датчиков	▶
Дополнительно	▶

7. Показываются текущее время и дата (см. II., 2.)

II. Меню

Первая строка предназначена для информации: показывается версия управляемого или «**NC**», если нет связи с агрегатом в правом углу видны цифры:

правая – максимальное количество пунктов, которые можно выбрать;

левая – позиция, в которой теперь находиться.

«(!)» – не установлены параметры – обратить внимание.

1. «График работы»

Предназначено для введения программы работы управляемого устройства по времени. При установке событий проверьте точность установленного времени и даты (см. II.2.). Можно запрограммировать по 8 событий на каждые сутки недели или группы дней недели с различными скоростями вентиляторов, температурой и временем начала работы. Группы дней: 1-7 для недели, 1-5 на рабочие дни, 6-7 на выходные. Если выбирается один день, при необходимости можно копировать установки для другого дня. Выбрав желаемый вариант, нажимаем «ОК» и переходим в установку событий.

Система V2.2	2/7
Выход	
Расписание	(!) ▶
Дата – Время	(!) ▶
Просм. Аварий	▶
Язюки	▶

Событий нет	
Дни недели	
1-7 1-5 6-7	
	↓
1 2 3 4 5 6 7	Выход

Прежде всего, устанавливаем время начала события, потом скорость вращения вентиляторов и желаемую температуру. Если часы события устанавливаются «hh», событие стирается. После каждой установки нажимаем «ОК». После ввода желаемых событий выбираем: «Сохранить», «Копировать», «Выйти». После выбора и нажатия «ОК» выбор подтверждается.

События			
Выход			
Сохранить ?			
Копировать ?			
1	7:30	среднее	18 °C
2	hh:mm	Стоп	18 °C

После выбора «Копировать» попадаем в выбор дней недели, выбираем день, в который хотим скопировать установки, и нажимаем «ОК». Если хотим завершить копирование, у выбора дней, выбираем и нажимаем «ОК». При сохранении установок дней они заменяют старые установки выбранных дней.

События				Копировать ?
Дни недели				
1-7	1-5	6-7		
			↓	
1	2	3	4	5 6 7 OK 18 °C

2. «Дата-время»

Предназначено для установки времени и даты. Если время не установлено, в окне меню показывается «(!)»

Примечание: Летнее/зимнее время автоматически не переключается.

Дата – Время		
Выход		
↓		
7:34	2013-04-14	Воскр.

3. «Просмотр аварий»

При любой поломке показывается окно поломок:
«Перезагрузить систему?» – используется для упряднения ошибок системы.

3.1. показываются поломки датчиков при превышении мин. и макс. значений.

«Датчик TJ» – датчик температуры приточного воздуха (-40oC+120oC)
 «Датчик TL» – датчик температуры наружного воздуха (-40oC+120oC)
 «Датчик TA» – датчик температуры вытяжного воздуха (-40oC+120oC)
 «Датчик TE» – датчик температуры удаляемого воздуха (-40oC+120oC)
 «Датчик TV» – датчик температуры возвратной воды (-40oC+120oC)
 «Датчик GP» – поломка преобразователя давления (только при использовании преобразователя с сигналом управления поточного характера)
 «Датчик CO2» – поломка датчика CO2 (только при использовании преобразователя с сигналом управления поточного характера)

Просм. Аварий
Вход
Сброс сиситемы ?
Отказ датчика TJ
Перегрев вентилятора

3.2. Другие аварий

«Противопожарный выход» – внешний вход противопожарного сигнала активен
 «Защита от замерзания» – критическая минимальная температура водяного нагревателя
 «Перегрев» – перегрев электрического нагревателя
 «Перегрев двигателя» – перегрев двигателя вентилятора приточного или вытяжного двигателя
 «Поломка ротора» – ротор не крутится
 «Критическая температура помещения» – превышена температура вытяжного воздуха
 «Критическая подаваемая температура» – превышена температура приточного воздуха

Просм. Аварий
Вход
Сброс сиситемы ?
Отказ датчика TJ
Перегрев вентилятора

4. «Язык»

можно выбрать язык:

английский,
 литовский,
 русский,
 немецкий.

Система V2.2	5/7
Дата – Время	▶
Просм. Аварий	▶
Язюки	▶
Показания датчиков	▶
Дополнительно	▶
Система V2.2	3/5
Вход	
English	
Lietuvių	✓
Русский	
Deutsch	

5. «Просмотр датчиков»

Показывает значения всех подключенных датчиков.

Примечание: количество показанных датчиков зависит от платы управления.

- «Температура приточного воздуха» °C
- «Температура комнатного воздуха» °C
- «Температура вытяжного воздуха» °C
- «Температура наружного воздуха» °C
- «Температура удаляемого воздуха» °C
- «Температура возвратной воды» °C
- «Температура подогревателя» °C
- «Влажность приточного воздуха» %
- «Влажность вытяжного воздуха» %
- «Влажность наружного воздуха» %
- «Давление приточного воздуха» %, Па
- «Давление вытяжного воздуха» %, Па
- «Вытяжной CO₂», %, ppm
- «Нагревание» %
- «Охлаждение» %
- «Обходная заслонка» %

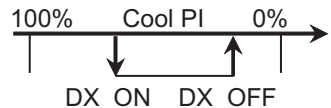
Система V2.2	6/7
Дата – Время	▶
Язюки	▶
Показания датчиков	▶
Дополнительно	▶
Показания датчиков	
Вход	
Темп. приточн. Воздуха	20.2 °C
Вытяжной воздух	19.2 °C
Темп. наружного воздуха	-2.3 °C


6. «Дополнительный»

Дополнительные установки из управляемого рекуператора:

- 6.1. «Выйти» – вернуться в окно меню
- 6.2. «ModBus» – установки протокола ModBus
 - 6.2.1. Адрес сети ModBus «MBAAddress» 0-247
 - 6.2.2. Установка паритета «Parity» None, Odd, Even
 - 6.2.3. Скорость передачи сети ModBus «Baudrate». Возможные скорости передачи данных 2.400, 4.800, 9.600, 19.200, 38.400 kbps
 - 6.2.4. Количество бит «Cтoп» 1 или 2 стоп-бита
- 6.3. «Vent/Ctrl.»
 - 6.3.1. «Mode» – выбрать тип вентиляции:
 - «Supply» – по температуре приточного воздуха
 - «Room» – по температуре вытяжного воздуха
 - «ByOutDoor» – вентиляция работает по температуре приточного или вытяжного воздуха в зависимости от установленного «OutDoot.T.C» значения температуры наружного воздуха (см. 6.3.4.). Когда температура наружного воздуха превышает установленное значение, вентиляция работают по температуре вытяжного, а опускается ниже установленного значения – по температуре приточного воздуха.
 - 6.3.2. «Min Supply» – минимальная допустимая температура приточного воздуха, 12-24 °C
 - 6.3.3. «Max Supply» – максимальная допустимая температура приточного воздуха, 25-40 °C
 - 6.3.4. «OutDoot T.C» – выбор температуры зимнего или летнего периода, 10-30 °C
- 6.4. «Cool.Ctrl» – управление охлаждением
 - 6.4.1. «Min Supply» – минимальная температура приточного воздуха при охлаждении, 0-15 °C

Дополнительно	1/10
Вход	
ModBus	76 %
Vent. Ctrl.	20.2 °C
Coll. Ctrl.	19.2 °C
Add. Func.	-2.3 °C

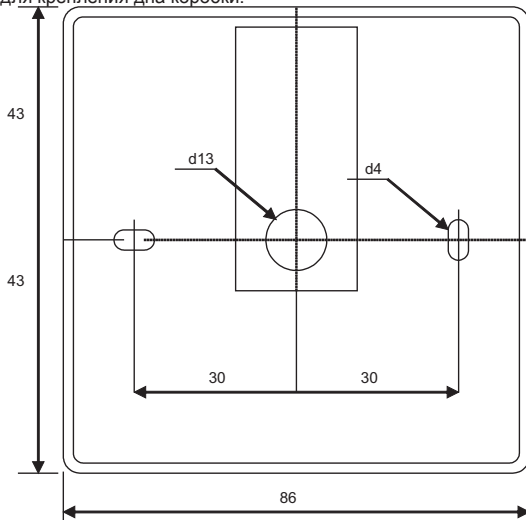


- 6.4.2. «DxcollION» – фреоновое охлаждение включается при «Cool PI», %
- 6.4.3. «Dx coolIOFF» – фреоновое охлаждение выключается при «Cool PI», %
- 6.4.4. «OutDoot T.C» – Если температура наружного воздуха превышает это значение, охлаждение разрешается, 10-30 °C
- 6.5. «Add.Func.»
 - 6.5.1. «Night Cool» – ночное охлаждение On/Off
 - 6.5.2. «CO2» – максимальное допускаемое значение CO2, при превышении которого увеличивается поток приточного воздуха, % ppm
 - 6.5.3. «Fast Butt.» – выбрать назначение быстрой кнопки: «Run/Standby» или «Boost» (см. 6.6.)
 - 6.5.4. «FanStopTime» – сколько времени охладить электрический нагреватель после выключения агрегата, 0-250 сек.
- 6.6. «Boost Ctrl.»
 - 6.6.1. «Boost timer» – время работы функции «Boost», мин.
 - 6.6.2. «Boost SAF» – скорость вентилятора приточного воздуха во время работы функции «Boost», % Па
 - 6.6.3. «Boost EAF» – скорость вентилятора вытяжного воздуха во время работы функции «Boost», % Па
- 6.7. «SAF Ctrl.» – установка скорости (давления) вентилятора приточного воздуха
 - 6.7.1. «SAF low» – устанавливаемая скорость вентилятора приточного воздуха при выбранной скорости «маленькая», % Па
 - 6.7.2. «SAF Normal» – устанавливаемая скорость вентилятора приточного воздуха при выбранной скорости «средняя», % Па
 - 6.7.3. «SAF High» – устанавливаемая скорость вентилятора приточного воздуха при выбранной скорости «большая», % Па
- 6.8. «EAF Ctrl.» – установка скорости (давления) вентилятора вытяжного воздуха
 - 6.8.1. «EAF low» – устанавливаемая скорость вентилятора вытяжного воздуха при выбранной скорости «маленькая», % Па
 - 6.8.2. «EAF Normal» – устанавливаемая скорость вентилятора вытяжного воздуха при выбранной скорости «средняя», % Па
 - 6.8.3. «EAF High» – устанавливаемая скорость вентилятора вытяжного воздуха при выбранной скорости «большая», % Па
- 6.9. «Version» – показывается версии программы агрегата, платы, установок, при нажатии «OK» показывается версия пульта и дата программы. Возврат в меню при нажатии «».
- 6.10. «Service» – дополнительные установки параметров агрегата (см. «Инструкция наладчика»)
- 6.11. «Filters»

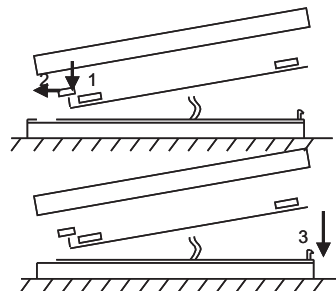
- 6.11.1. «SetTimer» – устанавливается время работы агрегата до сообщения о загрязнении фильтров, ч.
- 6.11.2. «ReSetTimer» – обнуление показателей измерителя времени загрязнения фильтров, используемое после замены фильтров и упразднения сообщения «Замените фильтры» в информационной строке.
- 6.11.3. «Curr.Timer» – показатели времени работы агрегата до сообщения о загрязнении фильтров, ч.

III. Монтаж

Монтаж над штукатуркой, в стене подготавливается отверстие для кабеля связи d13 и два отверстия для крепления дна коробки.



Чертеж крепления



Чертеж сборки

Прикрепите нижнюю крышку коробки к стене, вытащив кабель над штукатуркой на ~3 см. В гнездо, расположенное в плате, вставьте батарею, полярность «+» в наружную сторону, подключите штепсель к плате и закройте крышку коробки (см. чертеж), вставляя левую сторону (1-2), потом аккуратно нажимая на правую сторону (3). Другой штепсель кабеля подключите к предназначенному для этого гнезду рекуператора (RS485_1).

IV. Комплектация

Пульт управления FLEX	1 ед.
Батарея, тип 2032	1 ед.
Кабель связи RJ11 to Ne1402 (4-жильный) 13 метров	1 ед.

Description

The “FLEX” control panel is used for control of ventilation units with V1, V2 boards.

- Program the unit operation modes for one week.
- Set the temperature for supply or extracted air flow.
- Set fan motor rotation speed.
- Indication for the plate heat exchanger’s antifreeze protection.
- Alarm indication.
- Indication of the temperatures, humidity and pressure for ambient, room, exhaust and supply air.
- Automatic recognition of the controlled unit.
- Surface mounting.

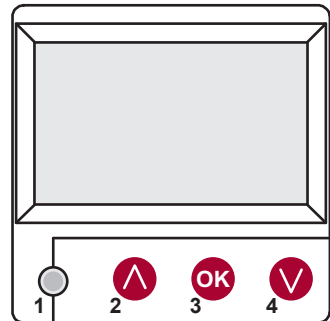
Technical data

Mounting		Surface
Voltage	[VDC]	15-30
Data transmission		RS485
Dimensions (WxHxD)	[mm]	86x86x16
Safety class		IP-20
Ambient temperature	[°C]	10-30(50*)
Ambient humidity	[%]	<90
Panel weight	[g]	63

*Possible loss of contrast of the LCD display

Functionality of buttons

- 1 “Fast button” – used for control of the selected function (see II.6.5.3)
- 2 – used for increasing the setting values or for moving a line up
- 3 “OK” – used for confirmation of the selected line or of the set value
- 4 – used for decreasing the setting values or for moving a line down



I. Initial window

1. Unit operation mode is selected

- “OFF”, “Manual” or “Operation schedule”
 - “OFF” – complete switch off of the unit
 - “Manual” – the unit operates based on the set speed and temperature
 - “Operation schedule” – the unit operates based on the programmed events.
- If no programmed events exists, “(!)” is shown (see II.2)

Manual	
Fan speed	Schedules (!)
Set temperature	Manual
Supply air temp.	OFF
Deicing	
7:28	2013-06-04 Sk

2. “Fan speed” – allows selecting the speed

“Stop” – the unit is stopped
 “Low”, “Medium”, “High”

The speed of the supply and extraction motors of the units with EC motors can be adjusted individually (see II.6.7 and II.6.8)

Manual		▶
Fan speed	middle	
Set temperature	low	
Supply air temp.	Stop	
Deicing		
7:28	2013-06-04	Sun.

3. “Set temperature”

The desired supply or extracted air temperature can be set from 15 to 30 °C.

Fan speed	low
Set temperature	20 °C
Menu	19 °C
Supply air temp.	18 °C
Deicing	
7:28	2013-06-04 Sun.

4. “Menu” – other settings (see II.)

- “Operation schedule”
- “Date/Time”
- “Alarm preview”
- “Languages”
- “Sensor preview”
- “Additional”

Fan speed	low
Set temperature	19 °C
Menu	▶
Supply air temp.	
Deicing	
7:28	2013-06-04 Sun.

5. Indication based on the setting of the maintained supply or extracted air temperature: (see II.6.3.1) “Supply air temperature” or “Extracted air temperature”

6. Meaning of the additional information line

If several error messages exists, they are interchanged (the first message is shown and then the next message is shown, etc.)

“NC” or “No connection” – no connection with the unit’s control board.

“Unfreezing” – activated unfreezing function for the plate heat exchanger.

“Change filters” – clogged filters (signal from the pressure relay).

“DR fault” – fault of the moisture sensor

“Economic” – reduction of the speed without reaching the set temperature.

“Stop input” – the unit is stopped from the external Stop input signal.

Fan speed	low
Set temperature	19 °C
Menu	
Supply air temp.	18.7 °C
No connection	
7:28	2013-06-04 Sun.

“Standby mode” –when the fast button “Run/Standby” function is selected (see II.6.5.3)

“Boost” – when the fast button “Boost” function is selected (see II.6.5.3) or the external “Boost” signal.

“Night cooling” – if the selected function is on (see II.6.5.1)

“High CO2 level” – allowed CO2 level is exceeded (see II.6.5.2)

“Battery low” – Battery of the FLEX panel should be replaced with the new one.

System NC	6/7
Date – Time	▶
View Alarms	▶
Languages	▶
View sensors	▶
Extra	▶

7. Current time and date is displayed (see II.2)

II. Menu

The first line is for information:
Version of the unit is shown or "NC" if there is no connection with the unit;

Numbers at the right side:
Right – total number of the items for selection

Left – your current position
"(!)" – no parameters set – attention.

1. "Operation schedule"

Is used for entering the device operation mode based on the time. When setting the events, check if the set time and date is accurate (see II.2). 8 events for every day of the week or group of days can be set with using fan speeds, temperatures and start times. Groups of days: 1-7 for week, 1-5 for working days, 6-7 for weekend. If one day is selected, settings can be copied for any other day if desired. When desired settings are made, select "OK" to enter the event settings.

Sistema V2.2	2/7
Exit	
Schedules	(!) ▶
Date – Time	(!) ▶
View Alarms	▶
Languages	▶

No events
Week days
1-7 1-5 6-7
↓
1 2 3 4 5 6 7 Exit

At first, select the event start time and then select the fan rotation speed and the desired temperature. If event hours "hh" are set, the event is deleted. Press "OK" after every setting is made. When desired events are entered, select "Save", "Copy" or "Exit". The setting is confirmed by selecting and pressing "OK".

Events
Exit
Save?
Kopijuoti?
1 7:30 middle 18 °C
2 hh:mm Stop 18 °C

Select "Copy" to enter the list of options for the week of days, select day to copy the settings for and press "OK".

In order to finish the copying, select and press "OK" near the list of days.

When saved, settings of group of days change the previous settings of the selected days.

Events	Copy?
Week days	
1-7 1-5 6-7	
↓	
1 2 3 4 5 6 7 OK 18 °C	

2. "Date/Time"

is used for setting the current time and date. If no time is set, "(!)" is displayed at the menu screen.

Note: Summer/winter time does not change automatically.

Date – Time
Exit
↓
7:34 2013-04-14 Sun.

3. "Alarm preview"

Displays alarm screen in case of any fault: "Reload the system?" – used for deleting of system faults.

3.1. Sensor faults are shown when out of a min and max range

- "TJ sensor" – supply air temperature sensor (-40 °C to +120 °C)
- "TL sensor" – ambient air temperature sensor (-40 °C to +120 °C)
- "TA sensor" – extracted air temperature sensor (-40 °C to +120 °C)
- "TE sensor" – exhaust air temperature sensor (-40 °C to +120 °C)
- "TV sensor" – return water temperature sensor (-40 °C to +120 °C)
- "GP sensor" – pressure converter fault (only when the converter is using current control signal)
- "CO2 sensor" – CO2 converter fault (only when the converter is using current control signal) →

View Alarms
Exit
System Reset ?
Sensor fault TJ
Motor overheat

3.2. Other faults

- "Fire input" – external fire signal input is active
- "Antifreeze protection" – critical minimum water heater temperature
- "Overheat" – overheat of the electric heater
- "Motor overheat" – overheat of the supply or extraction fan motor
- "Rotor fault" – rotor does not rotate
- "Critical room temperature" – extracted air temperature is exceeded
- "Critical supply temperature" – supply air temperature is exceeded

View Alarms
Exit
System Reset ?
Sensor fault TJ
Motor overheat

4. "Languages"

The following languages can be selected:

- English,
- Lithuanian,
- Russian,
- German.

System V2.2	5/7
Date - Time	▶
View Alarms	▶
Languages	▶
View sensors	▶
Extra	▶
Sistema V2.2	3/5
Exit	
English	
Lietuvių	✓
Русский	
Deutsch	

5. "Sensor preview"

Values of all connected sensors are displayed.

Note: Number of the displayed sensors depends on the controlled board

- "Supply air temperature" °C
- "Room air temperature" °C
- "Extracted air temperature" °C
- "Ambient air temperature" °C
- "Exhaust air temperature" °C
- "Return water temperature" °C
- "Preheater temperature" °C
- "Supply air humidity" %
- "Extracted air humidity" %
- "Ambient air humidity" %
- "Supply air pressure" %, Pa
- "Extracted air pressure" % Pa
- "Extracted CO2" %, ppm
- "Heating" %
- "Cooling" %
- "By-pass valve" %

System V2.2	6/7
Date - Time	▶
View Alarms	▶▶
Languages	▶▶▶
View sensors	▶▶▶▶
Extra	▶▶▶▶▶

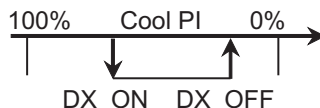
View sensors	
Exit	
Supply air temp.	20.2 °C
Extract air temp.	19.2 °C
Outdoor air temp.	-2.3 °C

6. "Additional"

Additional settings from the controlled recuperator.

- 6.1. "Exit" – return to the menu window
- 6.2. "ModBus" – settings of the ModBus protocol
 - 6.2.1. ModBus network address "MBAddress" 0–247
 - 6.2.2. Parity settings "Parity", None, Odd, Even
 - 6.2.3. ModBus network transmission speed "Baudrate".
Possible data transmission speeds: 2400, 4800, 9600, 19200, 38400 kbps
 - 6.2.4. Number of the Stop bits: 1 or 2 stop bits
- 6.3. "Vent.Ctrl."
 - 6.3.1. "Mode" – select the type of ventilation:
 "Supply" – based on the supply air temperature
 "Room" – based on the extracted air temperature
 "ByOutDoor" – ventilation operates using the supply or extracted air temperature based on the set "OutDoot T.C" value of the ambient air temperature (see 6.3.4.).
 When the ambient air temperature exceeds the set value, ventilation operates using the extracted air temperature and, when the ambient air temperature is lower than the set temperature, supply air temperature is used.
 - 6.3.2. "Min Supply" – lowest allowed supply temperature, 12–24 °C
 - 6.3.3. "Max Supply" – highest allowed supply temperature, 25–40 °C
 - 6.3.4. "OutDoot T.C" – summer/winter temperature setting, 10–30 °C
- 6.4. "Cool.Ctrl." – cooling control
 - 6.4.1. "Min Supply" – minimum supply air temperature when cooled, 0–15 °C
 - 6.4.2. "Dx coolON" – chlorofluorocarbon cooling is switched on at "Cool PI", %

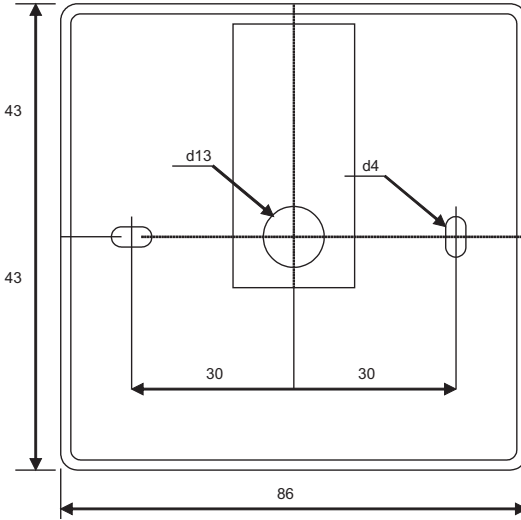
Extra	1/10
Exit	
ModBus	76 %
Vent. Ctrl.	20.2 °C
Coll. Ctrl.	19.2 °C
Add. Func.	-2.3 °C



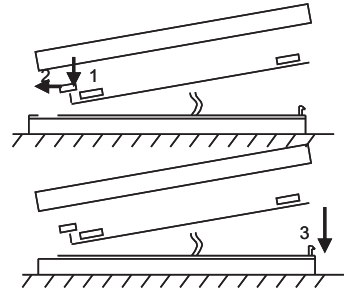
- 6.4.3. **"Dx coolOFF"** – chlorofluorocarbon cooling is switched off at **"Cool Pl"**, %
- 6.4.4. **"OutDoot T.C"** – when ambient air temperature exceeds this setting, cooling is allowed, 10–30 °C
- 6.5. **"Add.Func."**
 - 6.5.1. **"Night Cool"** – night cooling **"On/Off"**
 - 6.5.2. **"CO2"** – highest allowed level of CO₂. If exceeded, the supply air flow is increased, %, ppm
 - 6.5.3. **"Fast Butt."** – select the function of the fast button: **"Run/Standby"** or **"Boost"** (see 6.6)
 - 6.5.4. **"FanStopTime"** – time for cooling of the electrical heater after switching the unit off, 0–250 sec.
- 6.6. **"Boost Ctrl."**
 - 6.6.1. **"Boost timer"** – operation period of the function **"Boost"**, min.
 - 6.6.2. **"Boost SAF"** – supply air fan speed during operation of the function **"Boost"**, %, Pa
 - 6.6.3. **"Boost EAF"** – extracted air fan speed during operation of the function **"Boost"**, %, Pa
- 6.7. **"SAF Ctrl."** – supply fan speed (pressure) setting
 - 6.7.1. **"SAF Low"** – set supply fan speed at the selected speed **"Low"**, %, Pa
 - 6.7.2. **"SAF Normal"** – set supply fan speed at the selected speed **"Medium"**, %, Pa
 - 6.7.3. **"SAF High"** – set supply fan speed at the selected speed **"High"**, %, Pa
- 6.8. **"EAF Ctrl."** – extraction fan speed (pressure) setting
 - 6.8.1. **"EAF Low"** – set extraction fan speed at the selected speed **"Low"**, %, Pa
 - 6.8.2. **"EAF Normal"** – set extraction fan speed at the selected speed **"Medium"**, %, Pa
 - 6.8.3. **"EAF High"** – set extraction fan speed at the selected speed **"High"**, %, Pa
- 6.9. **"Version"** – version of the unit software, board, settings are shown; when **"OK"** is pressed, panel version and software date is shown. Return to menu by pressing **"▲"**.
- 6.10. **"Service"** – additional options of the unit's settings (see **"Tuner's manual"**).
- 6.11. **"Filters"**
 - 6.11.1. **"SetTimer"** – the operation time for the unit is set until contamination of the filters will be reported
 - 6.11.2. **"ReSetTimer"** – resetting the contamination timer for the filters; is used after changing the filters and to reset the message "Change the filters" in the information line
 - 6.11.3. **"Curr.Timer"** – indication of the unit operation time left to the moment when filter contamination will be reported, h

III. Mounting

Surface mounting, opening is prepared at the wall for the connection cable d13 and two holes for installation of the box bottom.



Mounting drawing



Assembly drawing

Attach the box bottom cover to the wall leaving approx. 3 cm of cable from the surface. Put the battery to the socket at the board, polarity "+" outwards, connect the plug to the board and close the box cover (see the drawing) by attaching the left side (1-2) and then gently press the right side (3). Connect the other cable plug to the socket of the recuperator (RS485_1).

IV. Contents

Control panel FLEX	1 piece
Battery, 2032 type	1 piece
Communication cable RJ11 to He1402 (4 strands), 13 meters	1 piece

Beschreibung

Der Pult FLEX wird für Steuerung der Lüftungsaggregate mit V1-, V2-Platten gebraucht.

- Programmierung der Betriebsarten vom Aggregat für die Woche.
- Bestimmung der Zuluft- oder Abzugslufttemperatur.
- Bestimmung der Drehgeschwindigkeit von Motoren des Ventilators.
- Anzeige des Frostschutzes vom Plattenwärmetauscher.
- Anzeige der Pannensignale.
- Anzeige der Temperatur-, Feuchten-, Druckwerte von der Draußen-, Raum-, Ab-, Zuluft.
- Automatische Erkennung des gesteuerten Aggregates.
- Überputzmontage.

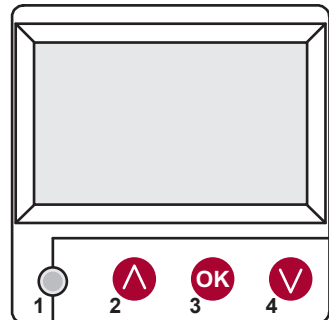
Technische Daten

Montage		Aufputz
Speisespannung	[VDC]	15-30
Datenübergabe		RS485
Abmessungen (WxHxD)	[mm]	86x86x16
Schutzklasse		IP-20
Umgebungstemperatur	[°C]	10-30(50*)
Umgebungsfeuchte	[%]	<90
Pultgewicht	[g]	63

*Mögliche Verringerung des LCD-Bildschirmkontrasts

Tastenbestimmung

- 1- **„Schnellaste“**: wird für Steuerung der gewählten Funktion gebraucht. (Siehe II.6.5.3)
- 2- Wird für Vergrößerung der Einstellungswerte oder für Auswahl einer Zeile nach oben gebraucht.
- 3- **„OK“**: wird für Bestätigung der gewählten Zeile oder des bestimmten Wertes gebraucht.
- 4- Wird für Verringerung der Einstellungswerte oder für Auswahl einer Zeile nach unten gebraucht.



I. Startfenster

1. Hier wird Betriebsart des Aggregats gewählt

„AUSGESCHALTET“, **„Hand...“** oder **„Arbeitszeitplan“**:
„AUS“: völlige Ausschaltung des Aggregats,
„Hand...“: das Aggregat arbeitet auf eingestellter Geschwindigkeit und Temperatur,
„Arbeitszeitplan“: das Aggregat arbeitet laut den vorprogrammierten Ereignissen.
 Falls es keine vorprogrammierten Ereignisse gibt, wird „(!)“ gezeigt. (Siehe II.2)

Handbetrieb	
Drehzahl	Termine (!)
Temperatureinstellung	Handbetrieb
Zulufttemperatur	AUS
Einteisung	
7:28	2013-06-04 So

2. „Geschwindigkeit der Ventilatoren“: hier kann eine Geschwindigkeit gewählt werden

„**Stop**“: das Aggregat wird gestoppt,
 „**klein**“, „durchschnittlich“, „**groß**“.
 Für die Aggregate mit EC-Motoren können die Geschwindigkeiten der Zu- und Abluftmotoren getrennt korrigiert werden, indem ihre Geschwindigkeit eingestellt wird. (Siehe II.6.7 und II.6.8)

Handbetrieb	▶
Drehzahl	standart
Temperatureinstellung	reduziert
Zulufttemperatur	Stop
Enteisung	
7:28	2013-06-04 So

3. „Eingestellte Temperatur“

Es wird gewünschte Temperatur der zugeführten oder aus dem Raum abgezogenen Lufttemperatur von 15 bis 30 °C eingestellt werden.

Drehzahl	reduziert
Temperatureinstellung	20 °C
Menü	19 °C
Zulufttemperatur	18 °C
Enteisung	
7:28	2013-06-04 So

4. „Menü“: andere Einstellungen (Siehe II). Es sind

- „Arbeitszeitplan“
- „Datum – Zeit“
- „Pannensübersicht“
- „Sprachen“
- „Übersicht der Fühler“
- „Zusätzlich“

Drehzahl	reduziert
Temperatureinstellung	19 °C
Menü	▶
Zulufttemperatur	
Enteisung	
7:28	2013-06-04 So

5. Aufgrund der Einstellung der gehaltenen Zu- und Ablufttemperatur wird angezeigt: (Siehe II.6.3.1) „Zulufttemperatur“ oder „Ablufttemperatur“

6. Zusätzliche Bedeutungen der Informationszeile

- Wenn es einige Fehlermitteilungen gibt, werden sie gewechselt. (Zuerst wird die erste, dann die nächste gezeigt, und wieder von Anfang an)
- „**NC**“ oder „**Keine Verbindung**“: es gibt keine Verbindung mit dem Bedienpult des Aggregats.
- „**Abtauen**“: aktivierte Abtaufunktion des Plattenwärmetauschers
- „**Filteraustausch**“: die Filter sind verschmutzt (Signal vom Druckrelais)
- „**DR-Störung**“: Störung des Feuchtefühlers
- „**Wirtschaftlich**“: Geschwindigkeitsverringering nach dem Nichterreichen der eingestellten Temperatur.
- „**Stop-Eingang**“: das Aggregat wird vom äußerlichen STOP-Eingangssignal gestoppt.

Drehzahl	reduziert
Temperatureinstellung	19 °C
Menü	
Zulufttemperatur	18.7 °C
Keine Verbindung	
7:28	2013-06-04 So

- „**Bereitschaft**“: von der Auswahl der Schnellstastenfunktion „**Run/Standby**“: (Siehe II.6.5.3)
- „**Boost**“: von der Auswahl der Schnellstastenfunktion „**Boost**“ (siehe II.6.5.3) oder vom äußerlichen „**Boost-Signal**“.
- „**Nachtkühlung**“: wenn die gewählte Funktion eingeschaltet ist. (Siehe II.6.5.1)
- „**Hohes CO2-Niveau**“: zugelassenes eingestelltes CO2-Niveau wurde überschritten. (Siehe II.6.5.2)
- „**Batterie läuft aus**“: Batterie des Pultes FLEX muss ausgetauscht werden.

System NC	6/7
Datum – Uhrzeit	▶
Alarmlmeldungen anzeigen	▶
Sprachen	▶
Fühler Anzeigen	▶
Zusätzlich	▶

7. Es werden laufende Zeit und Datum gezeigt. (Siehe II.2)

II. Menü

Die erste Zeile ist für Information folgende Information bestimmt: es wird die Version des gesteuerten Aggregats oder „NC“ (wenn es keine Verbindung mit dem Aggregat gibt) gezeigt;

in der rechten Ecke werden die Zahlen gezeigt:
die rechte: maximale Zahl der Punkte, die gewählt werden können;

die linke: Position, in der sich das Aggregat jetzt befindet,
„(!)“: nicht eingestellte Parameter, darauf muss aufgepasst werden.

1. „Arbeitszeitplan“

Ist für die Eingabe des Arbeitsprogramms von gesteuerter Anlage laut der Zeit bestimmt. Während der Einstellung der Ereignisse muss geprüft werden, ob Zeit und Datum genau sind. (Siehe II.2) Es können je 8 Ereignisse für jeden Wochentag oder eine Gruppe der Wochentage mit unterschiedlichen Geschwindigkeiten, Temperaturen und Anfangszeiten der Ventilatoren programmiert werden.

Gruppen der Tage: 1-7 für die Woche, 1-5 für die Arbeitstage, 6-7 fürs Wochenende. Wenn ein Tag gewählt wird, können die Einstellungen bei Bedarf für einen anderen Tag kopiert werden. Nach der Auswahl der gewünschten Variante wird „OK“ gedrückt, und man gelangt in die Einstellungen der Ereignisse.

Zuerst wird die Anfangszeit des Ereignisses, danach Drehgeschwindigkeit der Ventilatoren und die gewünschte Temperatur eingestellt. Nach der Einstellung der Uhrzeit des Ereignisses „hh“ wird das Ereignis gelöscht.

Nach jeder Einstellung wird „OK“ gedrückt.

Nach der Eingabe der gewünschten Ereignisse wird gewählt: „Speichern“, „Kopieren“, „Verlassen“. Nachdem ausgewählt und „OK“ gedrückt wird, wird die Auswahl bestätigt.

Nachdem „Kopieren“ gewählt wird, gelangt man in die Auswahl der Wochentage, man wählt den Tag, in den man die Einstellungen kopieren will, und man drückt „OK“. Falls man das Kopieren beenden will, wird in der Auswahl der Tage gewählt und „OK“ gedrückt.

Frühere Einstellungen der gewählten Tage werden während der Speicherung durch Einstellungen von Gruppe der Tage ausgetauscht.

2. „Datum – Zeit“

Ist für die Einstellung vorhandener Zeit und des Datums bestimmt. Wenn keine Zeit bestimmt ist, wird im Menü-Fenster „(!)“ gezeigt.

Bemerkung: Sommer- und Winterzeit schaltet nicht automatisch um.

System V2.2	2/7
Beenden	
Termine	(!) ▶
Datum – Uhrzeit	(!) ▶
Alarmmeldungen anzeigen	▶
Sprachen	▶

Keine Ereignisse
Wochentage
1-7 1-5 6-7
↓
1 2 3 4 5 6 7 Beenden

Ereignisse
Beenden
Speichern ?
Kopieren ?
1 7:30 standart 18 °C
2 hh:mm Stop 18 °C

Ereignisse	Kopieren ?
Wochentage	
1-7 1-5 6-7	
↓	
1 2 3 4 5 6 7 OK 18 °C	

Datum – Uhrzeit
Beenden
↓
7:34 2013-04-14 So

3. „Pannenübersicht“

Nach jeder Störung wird Fenster der Störungen gezeigt: „**System wiederaufladen?**“ wird für Beseitigung der Systemfehler gebraucht.

3.1. Werden die Störungen der Fühler gezeigt, wenn sie die minimalen oder maximalen Grenzen überschreiten.

- „**Fühler TJ**“: Fühler für Zulufttemperatur (-40 °C / +120 °C)
- „**Fühler TL**“: Fühler für Außenlufttemperatur (-40 °C / +120 °C)
- „**Fühler TA**“: Fühler für Abzugslufttemperatur (-40 °C / +120 °C)
- „**Fühler TE**“: Fühler für Ablufttemperatur (-40 °C / +120 °C)
- „**Fühler TV**“: Fühler für Rückwassertemperatur (-40 °C / +120 °C)
- „**Fühler GP**“: Störung des Drucktauschers (nur wenn der gebrauchte Tauscher durch Stromsteuerungssignal gesteuert wird)
- „**Fühler CO2**“: Störung des CO2-Taushers (nur wenn der gebrauchte Tauscher durch Stromsteuerungssignal gesteuert wird)

→

Alarmmeldungen anzeigen
Beenden
System Reset ?
Fühler Fehler TJ
Motor-Überhitzung

3.2. Andere Alarmmeldungen

- „**Brandschutzeingang**“: Außeneingang des Brandschutzsignals ist aktiv
- „**Frostschutz**“: kritische minimale Temperatur des Wassererhitzers
- „**Überhitzung**“: Überhitzung der elektrischen Erhitzers
- „**Überhitzung des Motors**“: Überhitzung des Motors vom Ventilator für Zu- und Abluft
- „**Störung des Rotors**“: der Rotor dreht sich nicht
- „**Kritische Raumtemperatur**“: Temperatur der Abluft wird überschritten
- „**Kritische Zulufttemperatur**“: Temperatur der Zuluft wird überschritten

→

Alarmmeldungen anzeigen
Beenden
System Reset ?
Fühler Fehler TJ
Motor-Überhitzung

4. „Sprachen“

Hier können folgende Sprachen gewählt werden:

- Englisch,
- Litauisch,
- Russisch,
- Deutsch.

System V2.2	5/7
Datum – Uhrzeit	▶
Alarmmeldungen anzeigen	▶
Sprachen	▶
Fühler Anzeigen	▶
Zusätzlich	▶
System V2.2	3/5
Beenden	
English	
Lietuvių	✓
Русский	
Deutch	

5. „Übersicht der Fühler“

Es werden die Bedeutungen aller angeschlossenen Fühler angezeigt.

Bemerkung: Fühler-Anzeige abhängig vom Platine-Typ

- „Zulufttemperatur“ °C
- „Raumlufttemperatur“ °C
- „Ablufttemperatur“ °C
- „Außenlufttemperatur“ °C
- „Temperatur der abgeführten Luft“ °C
- „Rückwassertemperatur“ °C
- „Temperatur des Erhitzers“ °C
- „Feuchte der Zuluft“ %
- „Temperatur der Abluft“ %
- „Feuchte der Außenluft“ %
- „Zuluftdruck“ %, Pa
- „Abluftdruck“ %, Pa
- „Abgeführtes CO2“ %, ppm
- „Heizung“ %
- „Kühlung“ %
- „Bypass-Klappe“ %

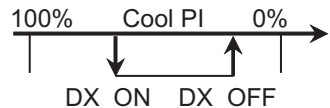
System V2.2	6/7
Datum – Uhrzeit	▶
Alarmmeldungen anzeigen	▶
Sprachen	▶
Fühler Anzeigen	▶
Zusätzlich	▶
Fühler Anzeigen	
Beenden	
Zulufttemperatur	20.2 °C
Ablufttemperatur	19.2 °C
Außenluft	-2.3 °C

6. „Zusätzlich“

Zusätzliche Einstellungen aus dem gesteuerten Rekuperator

- 6.1. „Verlassen“: zurück in den Menüfenster
- 6.2. „Modbus“: Einstellungen des ModBus-Protokolls
 - 6.2.1. Adresse des ModBus-Netzes „MB Address“ 0-247
 - 6.2.2. Paritätseinstellung „Parity“ None, Odd, Even
 - 6.2.3. Übertragungsgeschwindigkeit des ModBus-Netzes „Baudrate“; mögliche Geschwindigkeiten der Datenübertragung: 2400, 4800, 9600, 19.200, 38.400 kbps
 - 6.2.4. Anzahl der „Stop“-Bits: 1 oder 2 STOP-Bits
- 6.3. „Vent.Ctrl.“
 - 6.3.1. „Mode“: für die Auswahl der Lüftungsart:
 „Supply“: laut der Zulufttemperatur,
 „Room“: laut der Ablufttemperatur,
 „ByOutdoor“: die Lüftung funktioniert laut der Zu- oder Ablufttemperatur und abhängig vom eingestellten Wert der Außenlufttemperatur. (Siehe 6.3.4) Falls die Außenlufttemperatur den eingestellten Wert überschreitet, funktioniert die Lüftung laut der Ablufttemperatur; falls sie den eingestellten Wert unterschreitet – laut der Zulufttemperatur.
 - 6.3.2. „Min Supply“: minimale zugelassene zugeführte Temperatur, 12 bis 24 °C.
 - 6.3.3. „Max Supply“: maximale zugelassene zugeführte Temperatur, 25 bis 40 °C
 - 6.3.4. „OutDoot T.C“: Auswahl der Sommer- oder Wintertemperatur, 10 bis 30 °C.
- 6.4. „Cool.Ctrl.“ - Kühlung-Regelung
 - 6.4.1. „Min Supply“: minimale Zulufttemperatur während der Kühlung, 0 bis 15 °C.
 - 6.4.2. „Dx coolON“: Freonkühlung wird bei „Cool PI“ eingeschaltet, %.

Zusätzlich	1/10
Beenden	
ModBus	76 %
Vent. Ctrl.	20.2 °C
Coll. Ctrl.	19.2 °C
Add. Func.	-2.3 °C



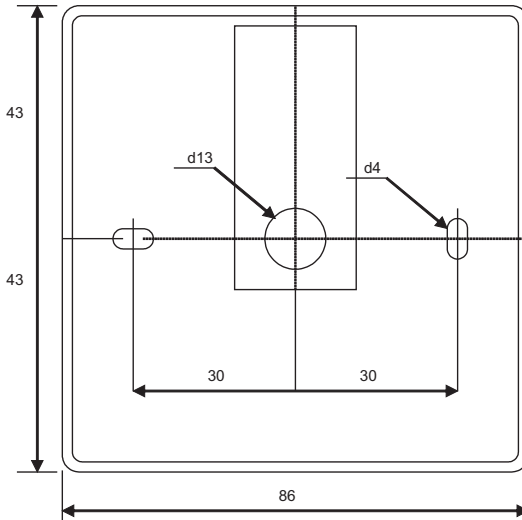
- 6.4.3. **„Dx coolOFF“**: Freonkühlung wird bei „Cool PI“ ausgeschaltet, %.
- 6.4.4. **„OutDoot T.C“**: nachdem die Außentemperatur diese Einstellung überschreitet, ist die Kühlung zugelassen, 10 bis 30 °C.
- 6.5. **„Add.Func.“**
 - 6.5.1. **„Night Cool“**: Nachtkühlung „On/Off“.
 - 6.5.2. **„CO2“**: maximaler zugelassener CO2-Wert, nach dessen Überschreitung wird der Zuluftstrom vergrößert, %, ppm.
 - 6.5.3. **„Fast Butt.“**: Schnellastbestimmung wählen: Run-Standby oder **„Boost“**. (Siehe 6.6)
 - 6.5.4. **„FanStopTime“**: wie lange die Kühlung des elektrischen Erhitzers nach der Ausschaltung des Aggregats dauern muss, 0 bis 250 s.
- 6.6. **„Boost Ctrl.“**
 - 6.6.1. **„Boost timer“**: Arbeitsdauer der Boost-Funktion in min.
 - 6.6.2. **„Boost SAF“**: Geschwindigkeit des Zuluftventilators während der Boost-Funktion, %, Pa.
 - 6.6.3. **„Boost EAF“**: Geschwindigkeit des Abluftventilators während der Boost-Funktion, %, Pa
- 6.7. **„SAF Ctrl.“**: Einstellung der Geschwindigkeit (des Drucks) vom Zuluftventilator.
 - 6.7.1. **„SAF Low“**: Einstellung der Geschwindigkeit vom Zuluftventilator zur gewählten Geschwindigkeit **„klein“**, %, Pa.
 - 6.7.2. **„SAF Normal“**: Einstellung der Geschwindigkeit vom Zuluftventilator zur gewählten Geschwindigkeit **„durchschnittlich“**, %, Pa.
 - 6.7.3. **„SAF High“**: Einstellung der Geschwindigkeit vom Zuluftventilator zur gewählten Geschwindigkeit **„groß“**, %, Pa.
- 6.8. **„EAF Ctrl.“**: Einstellung der Geschwindigkeit (des Drucks) vom Abluftventilator.
 - 6.8.1. **„EAF Low“**: Einstellung der Geschwindigkeit vom Abluftventilator zur gewählten Geschwindigkeit **„klein“**, %, Pa.
 - 6.8.2. **„EAF Normal“**: Einstellung der Geschwindigkeit vom Abluftventilator zur gewählten Geschwindigkeit **„durchschnittlich“**, %, Pa.
 - 6.8.3. **„EAF High“**: Einstellung der Geschwindigkeit vom Abluftventilator zur gewählten Geschwindigkeit **„groß“**, %, Pa.
- 6.9. **„Version“**: es werden Programme, Platten, Einstellungsversionen des Aggregats gezeigt, durch den **OK**-Druck werden die Pultversion und das Programmdatum gezeigt. Zurück ins Menü: drücken „**▲**“.
- 6.10. **„Service“**: zusätzliche Einstellungen der Aggregatsparameter. (Siehe: Anleitung des Justierers).

6.11. „Filters“

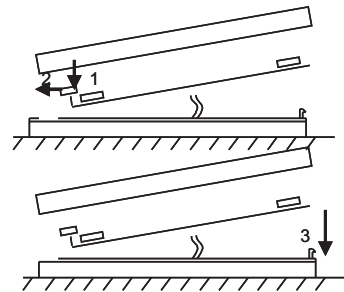
- 6.11.1. „SetTimer“: es wird Arbeitsdauer bis zur Meldung über Filterverschmutzung eingestellt (h).
- 6.11.2. „ReSetTimer“: das Nullen vom Zeitzähler für Filterverschmutzung, das nach dem Austausch von Filtern und für die Löschung von der Mitteilung „Ersetzen die Filter“ auf der Informationszeile gebraucht wird.
- 6.11.3. „Curr.Timer“: Anzeigen des Zeitzählers für Arbeitsdauer des Aggregats bis zur Meldung über Filterverschmutzung (h).

III. Montage

Überputzmontage; es werden in der Wand eine Öffnung für Verbindungskabel (d13) und zwei Spalten für Befestigung des Dosenbodens vorbereitet.



Befestigungszeichnung



Zusammenbauzeichnung

Unterdeckel der Dose an die Wand befestigen, nachdem der Kabel über dem Putz ~3 cm ausgezogen wird. Die Batterie in die Fassung, die sich in der Platte befindet, einlegen, Polung „+“ nach außen, den Stecker an die Platte anschließen und den Dosendeckel (siehe die Zeichnung) schließen, indem man die linke Seite (1-2) befestigt und danach leicht die rechte Seite drückt (3). Den anderen Kabelstecker an dazu bestimmte Dose (RS485_1) des Wärmetauschers anschließen.

IV. Ausstattung

Steuerpult FLEX	1 Stück
Batterie, Typ 2032	1 Stück
Verbindungskabel RJ11 to HE1402 (4-adrig), 13 m	1 Stück

Description

Le boîtier « FLEX » est utilisé pour le contrôle des unités de ventilation avec cartes V1 et V2

- Programmation des régimes de fonctionnement de l'unité à la semaine.
- Réglage de la température de l'air soufflé ou repris.
- Réglage de la vitesse de rotation des moteurs des ventilateurs.
- Indication de protection contre le gel de l'échangeur de chaleur à lamelles.
- Indication des signaux de panne.
- Indication de la température, humidité et pression de l'air rejeté et soufflé, du local et à l'extérieur.
- Reconnaissance automatique de l'unité contrôlée.
- Installation au-dessus de l'enduit

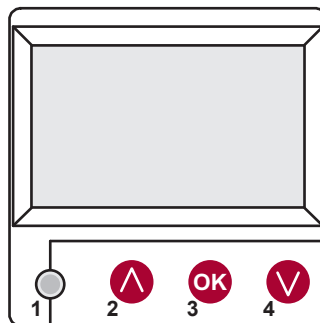
Données techniques

Installation		Monté en surface
Tension d'alimentation	[VDC]	15-30
Transmission des données		RS485
Dimensions (WxHxD)	[mm]	86x86x16
Classe de sûreté		IP-20
Température ambiante	[°C]	10-30(50*)
Humidité ambiante	[%]	<90
Poids du boîtier	[g]	63

*Diminution possible du contraste de l'écran LCD

Usage des boutons

- 1 « **Bouton rapide** » : utilisé pour contrôler la connexion choisie (cf. II.6.5.3)
- 2 : utilisé pour augmenter les valeurs réglées ou sélectionner la ligne au-dessus.
- 3 « **OK** » : utilisé pour valider la ligne sélectionnée ou la valeur réglée.
- 4 : utilisé pour diminuer les valeurs réglées ou sélectionner la ligne en-dessous.



I. Fenêtre de départ

1. Régime de fonctionnement de l'unité sélectionné

« **DÉCONNECTÉ** », « **Manuel** » ou « **Horaires de fonctionnement** »

« **DÉCONNECTÉ** » : déconnection complète de l'unité

« **Manuel** » : l'unité fonctionne en fonction de la vitesse et de la température réglées

« **Horaires de fonctionnement** » : l'unité fonctionne en fonction des événements programmés.

S'il n'y a pas d'événements programmés, affichage de (!) (cf. II.2).

Manuel	
Vitesse	Calendrier (!)
Consigne	Manuel
Donner de l'air	ARRET
dégivrage	
7:28	2013-06-04 D

2. « Vitesse des ventilateurs » : possibilité de sélectionner la vitesse

« **Stop** » : unité arrêtée
 « **basse** », « **moyenne** », « **grande** »
 Pour les unités avec moteurs EC, possibilité de corriger séparément les vitesses des moteurs de soufflage et d'extraction en réglant leur vitesse (cf. II.6.7 et II.6.8)

Manuel	
Vitesse du ventilateur	moyenne
Température sélectionnée	basse
Température de soufflage	Stop
Dégivrage	
7:28	2013-06-04 D

3. « Température réglée »

Réglage de la température souhaitée de l'air soufflé ou de l'air repris du local entre 15°C et 30°C.

Vitesse du ventilateur	basse
Température sélectionnée	20 °C
Menu	19 °C
Température de soufflage	18 °C
Dégivrage	
7:28	2013-06-04 D

4. « Menu ». Autres réglages : (cf. II)

- « **Horaires de fonctionnement** »
- « **Date-heure** »
- « **Revue des pannes** »
- « **Langues** »
- « **Revue des sondes** »
- « **Complément** »

Vitesse du ventilateur	basse
Température sélectionnée	19 °C
Menu	
Température de soufflage	
Dégivrage	
7:28	2013-06-04 D

5. En fonction du réglage de la température de l'air soufflé ou repris, on indique (cf. II.6.3.1) « Température de l'air soufflé » ou « Température de l'air repris »

6. Valeurs de la ligne d'information supplémentaire

S'il y a plusieurs indications d'erreur, elles s'affichent successivement (indication de la première, puis la suivante et on recommence du début).

- « **NC** » ou « **pas de connexion** » : pas de connexion avec la carte de contrôle de l'unité.
- « **Dégivrage** » : activation de la fonction dégivrage de de l'échangeur de chaleur à lamelles.
- « **Panne DR** » : panne de la sonde d'humidité.
- « **Économique** » : ralentissement de la vitesse si la température réglée n'est pas atteinte.
- « **Stop entrée** » : arrêt de l'unité à partir du signal d'entrée externe « **Stop** ».

Vitesse du ventilateur	basse
Température sélectionnée	19 °C
Menu	
Température de soufflage	18.7 °C
Pas de communication	
7:28	2013-06-04 D

- « **Régime de veille** » : à partir de la sélection de la fonction du bouton rapide « **Run/Standby** » (cf. II.6.5.3).
- « **Boost** » : à partir de la sélection de la fonction du bouton rapide « **Boost** » (cf. II.6.5.3) ou du signal extérieur « **Boost** ».
- « **Refroidissement nocturne** » : connexion si la fonction est sélectionnée (cf. II.6.5.1).
- « **Niveau élevé de CO2** » : dépassement du niveau de CO2 réglé autorisé (cf. II.6.5.2)
- « **Pile usée** » : il faut changer la pile du boîtier **FLEX** avec une nouvelle.

Système NC	6/7
Date - heure	
Affichage des alarmes	
Langues	
Valeurs capteurs	
Extra	

7. Indication de la date et de l'heure actuelles (cf. II.2)

II. Menu

La première ligne est destinée à l'information suivante :
Indication de la version de l'unité contrôlée ou « **NC** » s'il n'y a pas de connexion avec l'unité.

Dans le coin droit, sont affichés les nombres :
droit : nombre maximal de points qu'il est possible de sélectionner

gauche : position où vous vous trouvez maintenant.
« ! » : paramètres non réglés, pour attirer l'attention.

1. « Horaires de fonctionnement »

La ligne « **Horaires de fonctionnement** » est destinée à entrer le programme de fonctionnement de la centrale commandée en fonction de l'heure. En entrant les événements, vérifier si la date et l'heure réglées sont justes (cf. II.2). Possibilité de programmer 8 événements pour chaque jour de la semaine ou groupe de jours de la semaine avec différentes vitesses, température et heure de début des ventilateurs. Groupes de jours : 1-7 pour la semaine, 1-5 pour les jours ouvrables, 6-7 pour le week-end. Si un jour est sélectionné, il est possible, le cas échéant, de copier les réglages pour le jour suivant. Après avoir sélectionné la variante souhaitée, appuyer sur « **OK** » et aller dans les réglages des événements.

Système V2.2	2/7
Quitter	
Calendrier	(!) ▶
Date - heure	(!) ▶
Affichage des alarmes	▶
Langues	▶

Pas d'événements	
Jours de la semaine	
1-7 1-5 6-7	
	↓
1 2 3 4 5 6 7	Quitter

Régler tout d'abord l'heure du début de l'événement, puis la vitesse de rotation des ventilateurs et la température souhaitée. Après le réglage des heures « **hh** » de l'événement, l'événement est effacé. Appuyer sur « **OK** » après chaque réglage.

Après avoir entré les événements souhaités, sélectionner : « **Sauvegarder** », « **Copier** », « **Sortir** ». La sélection est validée en appuyant sur « **OK** ».

Après avoir sélectionné « **Copier** », on se retrouve dans la sélection des jours de la semaine. Choisir le jour où on veut copier les réglages et appuyer sur « **OK** ».

Si vous souhaitez terminer de copier, sélectionner et appuyer sur « **OK** » près de la sélection des jours. Lors de la sauvegarde, les réglages du groupe des jours remplacent les anciens réglages des jours sélectionnés.

Evénements	
Quitter	
Sauvegarder ?	
Copier ?	
1 7:30	moyenne 18 °C
2 hh:mm	Stop 18 °C

Evénements	Copier ?
Jours de la semaine	
1-7 1-5 6-7	
	↓
1 2 3 4 5 6 7	OK 18 °C

2. « Date-heure »

La ligne « **Date-heure** » est destinée à régler la date et l'heure actuelles.

Si l'heure n'est pas réglée, la fenêtre du menu indique « (!) ».

Remarque : pas de changement automatique de l'heure d'été/d'hiver.

Date - heure
Quitter
↓
7:34 2013-04-14 D

3. « Revue des pannes »

En cas de panne, indication dans la fenêtre des pannes :
 « **Charger le système ?** » est utilisé pour supprimer les erreurs système.

3.1. Pannes des sondes après dépassement des limites min. et max.

- « **Sonde TJ** » : sonde de température de l'air soufflé (-40°C +120°C)
- « **Sonde TL** » : sonde de température de l'air neuf (-40°C +120°C)
- « **Sonde TA** » : sonde de température de l'air repris (-40°C +120°C)
- « **Sonde TE** » : sonde de température de l'air rejeté (-40°C +120°C)
- « **Sonde TV** » : sonde de température de l'eau de retour (-40°C +120°C)
- « **Sonde GP** » : panne du convertisseur de pression (uniquement si le convertisseur est utilisé en signal de contrôle de la nature du flux)
- « **Sonde CO2** » : panne du convertisseur CO2 (uniquement si le convertisseur est utilisé en signal de contrôle de la nature du flux)

→

Affichage des alarmes
Quitter
Réinitialiser ?
Panne de la sonde TJ
Surchauffe du moteur

3.2. Autres défauts

- « **Entrée anti-incendie** » : entrée du signal anti-incendie externe active
- « **Protection contre le gel** » : température minimale critique de l'aérotherme eau chaude
- « **Surchauffe** » : surchauffe de la batterie électrique
- « **Surchauffe du moteur** » : surchauffe du moteur du ventilateur de soufflage ou d'extraction
- « **Panne du rotor** » : le rotor ne tourne pas
- « **Température critique du local** » : dépassement de la température de l'air repris
- « **Température critique de l'air soufflé** » : dépassement de la température de l'air soufflé

→

Affichage des alarmes
Quitter
Réinitialiser ?
Panne de la sonde TJ
Surchauffe du moteur

4. « Langues »

Possibilité de choisir les langues suivantes :

- anglais
- lituanien
- russe
- allemand.

Système V2.2	5/7
Date - heure	▶
Affichage des alarmes	▶▶
Langues	▶▶
Valeurs capteurs	▶▶
Extra	▶▶
Système V2.2	3/5
Quitter	
English	
Lietuvių	✓
Русский	
Deutsch	

5. « Revue des sondes »

Indication des valeurs de toutes les sondes connectées.

Remarque : Le nombre de sondes indiquées dépend de la carte de contrôle.

- « Température de l'air soufflé » °C
- « Température de la pièce » °C
- « Température de l'air repris » °C
- « Température de l'air extérieur » °C
- « Température de l'air rejeté » °C
- « Température de l'eau de retour » °C
- « Température de refroidissement » °C
- « Humidité de l'air soufflé » %
- « Humidité de l'air repris » %
- « Humidité de l'air extérieur » %
- « Pression de l'air soufflé » %, Pa
- « Pression de l'air repris » %, Pa
- « CO2 extrait » %, ppm
- « Chauffage » %
- « Refroidissement » %
- « Clapet de détour » %

Système V2.2	6/7
Date - heure	▶
Affichage des alarmes	▶
Langues	▶
Valeurs capteurs	▶
Extra	▶

Valeurs capteurs	
Quitter	
Température de soufflage	20.2 °C
Température d'extraction	19.2 °C
Temp d'air extérieur	-2.3 °C

6. « Complément »

Réglages supplémentaires à partir du récupérateur contrôlé

6.1. « Soffir » : retourner à la fenêtre du menu.

6.2. « ModBus » : réglages du protocole ModBus

- 6.2.1. Adresse du réseau ModBus « **MBAAddress** » 0-247
- 6.2.2. Réglage de parité « **Parity** » None, Odd, Even
- 6.2.3. Vitesse de transmission du réseau ModBus « **Baudrate** ». Vitesses possibles de transmission des données : 2'400, 4'800, 9'600, 19'200, 38'400 kbps
- 6.2.4. Nombre de « **Stop** » bits 1 ou 2 stop bits

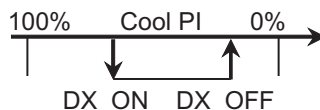
6.3. « Vent. Ctrl. »

- 6.3.1. « **Mode** » - sélectionner le type de ventilation :
 - « **Supply** » : en fonction de la température de l'air soufflé
 - « **Room** » : en fonction de la température de l'air repris
 - « **ByOutdoor** » : la ventilation fonctionne selon la température de l'air soufflé ou repris en fonction de la valeur de la température extérieure réglée « **OutDoot T.C** » (cf. 6.3.4). Si la température extérieure dépasse la valeur réglée, la ventilation fonctionne selon la température de l'air repris et selon la température de l'air soufflé si elle est inférieure.
- 6.3.2. « **Min Supply** » : température minimale autorisée de soufflage, 12-24°C
- 6.3.3. « **Max Supply** » : température maximale autorisée de soufflage, 25-40°C
- 6.3.4. « **OutDoot T.C** » : sélection de la température été-hiver, 10-30°C.

6.4. « Cool Ctrl. » : contrôle de la réfrigération

- 6.4.1. « **Min Supply** » : température minimale autorisée de l'air soufflé lors du refroidissement, 0-15°C
- 6.4.2. « **Dx coolON** » : refroidissement au fréon connecté à « **Cool PI** », %

Extra	1/10
Quitter	
ModBus	76 %
Vent. Ctrl.	20.2 °C
Coll. Ctrl.	19.2 °C
Add. Func.	-2.3 °C



- 6.4.3. « **Dx coolOFF** » : refroidissement au fréon connecté de « **Cool PI** », %
- 6.4.4. « **OutDoot T.C** » : si dépassement par la température extérieure, refroidissement autorisé, 10-30°C.
- 6.5. « **Add.Func.** »
 - 6.5.1. « **Night Cool** » : refroidissement nocturne « **On/Off** »
 - 6.5.2. « **CO2** » : valeur maximale autorisée de CO2, si elle est dépassée : augmentation du flux d'air soufflé, %, ppm
 - 6.5.3. « **Fast Butt.** » : sélectionner l'usage du bouton rapide : « **Run/Standby** » ou « **Boost** » (cf. 6.6)
 - 6.5.4. « **FanStopTime** » : durée pour refroidir la batterie électrique après déconnexion de l'unité, 0-250 s.
- 6.6. « **Boost Ctrl.** »
 - 6.6.1. « **Boost timer** » : durée de fonctionnement de la connexion « **Boost** », min.
 - 6.6.2. « **Boost SAF** » : vitesse du ventilateur de soufflage lors du fonctionnement de la fonction « **Boost** », %, Pa.
 - 6.6.3. « **Boost EAF** » : vitesse du ventilateur d'extraction lors du fonctionnement de la fonction « **Boost** », %, Pa.
- 6.7. « **SAF Ctrl.** » : réglage de la vitesse (pression) du ventilateur de soufflage
 - 6.7.1. « **SAF Low** » : réglage de la vitesse du ventilateur de soufflage à la vitesse sélectionnée « **basse** », %, Pa.
 - 6.7.2. « **SAF Normal** » : réglage de la vitesse du ventilateur de soufflage à la vitesse sélectionnée « **moyenne** », %, Pa.
 - 6.7.3. « **SAF High** » : réglage de la vitesse du ventilateur de soufflage à la vitesse sélectionnée « **grande** », %, Pa.
- 6.8. « **EAF Ctrl.** » : réglage de la vitesse (pression) du ventilateur d'extraction
 - 6.8.1. « **EAF Low** » : réglage de la vitesse du ventilateur d'extraction à la vitesse sélectionnée « **basse** », %, Pa.
 - 6.8.2. « **EAF Normal** » : réglage de la vitesse du ventilateur d'extraction à la vitesse sélectionnée « **moyenne** », %, Pa.
 - 6.8.3. « **EAF High** » : réglage de la vitesse du ventilateur d'extraction à la vitesse sélectionnée « **haute** », %, Pa.
- 6.9. « **Versio**n » : indication du programme, de la carte et des versions des réglages de l'unité, en appuyant sur « **OK** » la version du boîtier et la date du programme sont indiquées. Retour au menu en appuyant sur « **▲** ».
- 6.10. « **Service** » : réglages supplémentaires des paramètres de l'unité (cf : instruction du régleur).
- 6.11. « **Filters** »
 - 6.11.1. « **Set timer** » - règle le temps de travail de l'unité jusqu'à l'apparition du message de pollution des filtres, h ;
 - 6.11.2. « **ReSetTime** » - mise à zéro du compteur de temps de pollution des filtres, utilisé après le remplacement des filtres pour l'élimination du message « **Filtres à remplacer** » de la ligne des informations.

- 6.11.3. « Curr.Timer » - autonomie de remplacement des filtres, jusqu'à apparition du message « **Filtres à remplacer** », en h.

III. Installation

Installation au-dessus de l'enduit, un trou préparé dans le mur pour le câble de connexion d13 et fixation du fond du boîtier avec deux trous.

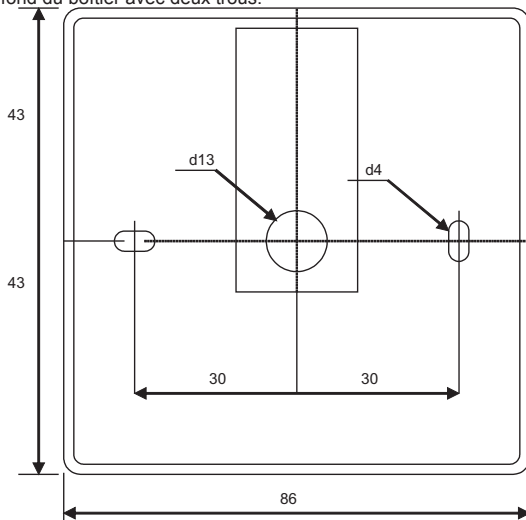


Schéma de la fixation

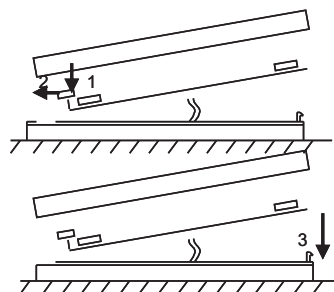


Schéma de l'assemblage

Fixer le couvercle inférieur du boîtier au mur en tirant le câble au-dessus de l'enduit ~ 3cm. Mettre la pile dans le jack situé sur la carte, polarité « + » sur l'extérieur, connecter la fiche à la carte et fermer le couvercle du boîtier (cf. schéma) en fixant le côté gauche (1-2), puis presser doucement le côté droit (3). Connecter l'autre fiche du câble au jack destiné à cela dans le récupérateur (RS485_1).

IV. Assortiment

Boîtier de commande FLEX	1 unité
Pile, type 2032	1 unité
Câble de connexion RJ11 to He1402 (4 fils) de 13	1 unité

Descrizione

Il pannello di controllo „FLEX“ viene usato per il controllo del dispositivo di ventilazione con piastre V1, V2.

- Programmazione delle modalità di lavoro del dispositivo per una settimana.
- Impostazione della temperatura dell'aria di mandata o dell'aria aspirata.
- Impostazione della velocità di rotazione dei motori dei ventilatori.
- Indicazione della protezione antigelo dello scambiatore di calore lamellare.
- Indicazione dei segnali di allarme.
- Indicazione delle temperature, umidità, pressione dell'aria esterna, interna, espulsa e quella di mandata.
- Riconoscimento automatico del dispositivo controllato.

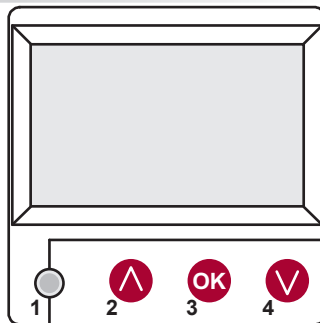
Dati tecnici

Montaggio		Superficiale
Voltaggio	[VDC]	15-30
Trasmissione dei dati		RS485
Dimensioni (WxHxD)	[mm]	86x86x16
Classe di sicurezza		IP-20
Temperatura ambientale	[°C]	10-30(50*)
Umidità ambientale	[%]	<90
Peso del pannello	[g]	63

*Il contrasto del display LCD può diminuire

Funzioni dei pulsanti

- 1 „Pulsante veloce“ – viene usato per il controllo della funzione prescelta (vedi II, 6.5.3).
- 2 - viene usato per aumentare i valori impostati o per spostarsi di una riga verso l'alto.
- 3 „OK“ - viene usato per confermare la riga scelta o il valore impostato.
- 4 - viene usato per diminuire i valori impostati o per spostarsi di una riga verso il basso.



I. Schermo principale

1. Selezione della modalità operativa del dispositivo

„SPENTO“ - „Manuale“ o „Piano di lavoro“
 „SPEGNERE“ – spegnimento completo del dispositivo,
 „Manuale“ – il dispositivo funziona in base alla velocità e alla temperatura impostate,
 „Piano di lavoro“ - il dispositivo funziona in base agli eventi programmati.
 In assenza di eventi programmati appare „(!)“ (vedi II,2)

Manuale	
Velocità	Program. Giorn (!)
Regolazione temperatura	Manuale
Temperatura aria immessa	OFF
Antigelov	
7:28	2013-06-04 D

2. „Velocità dei ventilatori“ – si può selezionare la velocità

„Stop“ – arresto del dispositivo,
„bassa“, „media“, „alta“.

Per i dispositivi dotati di motori EC si può regolare la velocità del motore di mandata e quello di aspirazione separatamente, impostando le loro velocità (vedi II. 6.7. e II. 6.8.)

Manuale		▶
Velocità	media	
Regolazione temp.	bassa	
Temp. aria immessa	Stop	
Sbrinamento		
7:28	2013-06-04	D

3. „Temperatura impostata“

Si può impostare la temperatura dell'aria di mandata o di quella aspirata da 15 a 30 °C.

Velocità	bassa
Regolazione temp.	20 °C
Menu	19 °C
Temp. aria immessa	18 °C
Sbrinamento	
7:28	2013-06-04 D

4. „Menu“ – altre impostazioni (vedi II.)

„Piano di lavoro“
„Data-Ora“
„Visualizzazione degli allarmi“
„Lingua“
„Visualizzazione dei sensori“
„Supplementare“

Velocità	bassa
Regolazione temp.	19 °C
Menu	▶
Temp. aria immessa	
Sbrinamento	
7:28	2013-06-04 D

5. In base alla impostazione della temperatura dell'aria di mandata o di quella aspirata da mantenere viene indicata: (vedi II. 6.3.1) „Temperatura dell'aria di mandata“ oppure „Temperatura dell'aria aspirata“

6. Valori della riga informativa supplementare

Se ci sono alcuni messaggi di errore, essi vengono indicati alternativamente (viene indicato il primo, poi il successivo e poi ricomincia dall'inizio).

„NC“ o „Nessuna connessione“ – non c'è connessione con la scheda di controllo del dispositivo.

„Disgelo“ – disgelo dello scambiatore di calore lamellare.

„Cambiare filtri“ – filtri sporchi.

„DR guasto“ – sensore di umidità guasto.

„Economico“ – decremento della velocità senza raggiungere la temperatura impostata.

„Stop ingresso“ – il dispositivo viene arrestato dal segnale esterno all'ingresso „Stop“.

„Modalità standby“ – quando è selezionata la funzione del pulsante veloce „Run/Standby“ (vedi II. 6.5.3).

„Boost“ - quando è selezionata la funzione del pulsante veloce

„Boost“ (vedi II. 6.5.3) oppure dal segnale esterno „Boost“

„Raffreddamento notturno“ – quando la funzione selezionata è attiva (vedi II. 6.5.1)

„Alto livello di CO2“ – è superato il livello di CO2 ammesso impostato (vedi II. 6.5.2)

„Batteria scarica“ – la batteria deve essere sostituita con una nuova.

Nessuna connessione

Sistema NC

Velocità	bassa
Regolazione temp.	19 °C
Menu	
Temp. aria immessa	18.7 °C
nessun collegamento	
7:28	2013-06-04 D

Sistema NC	6/7
Data-Ora	▶
Segn. allarme	▶
Lingua	▶
Valore sonde	▶
Extra	▶

7. Viene indicata ora e data (vedi II., 2.)

II. Menu

La prima riga è riservata per le informazioni: viene indicata la versione del dispositivo oppure „NC“ se la connessione con il dispositivo è assente.

Nell'angolo destro vengono indicate le cifre: a destra – numero massimo ammesso dei punti da selezionare;

A sinistra – la vostra posizione corrente. „(!)“ - parametri non impostati – attenzione.

1. „Piano di lavoro“

Viene usato per impostare il programma operativo del dispositivo controllato in base al tempo. Impostando gli eventi, verificare se l'ora e la data impostate siano corrette (vedi II, 2)

Si può programmare 8 eventi per ogni giorno della settimana oppure per il gruppo dei giorni della settimana con diverse velocità dei ventilatori, temperature e ore d'inizio.

Gruppi dei giorni: 1-7 per la settimana, 1-5 per i giorni lavorativi, 6-7 per il fine settimana. Dopo aver selezionato un giorno, le impostazioni possono essere copiate per qualsiasi altro giorno, se necessario.

Dopo aver scelto la variante desiderata premere „OK“ per entrare nelle impostazioni degli eventi.

Sistema V2.2	2/7
Uscire	
Program. Giorn	(!) ▶
Data-Ora	(!) ▶
Segn. allarme	▶
Lingua	▶

Nessun Evento	
Giorni settimana	
1-7 1-5 6-7	
	↓
1 2 3 4 5 6 7	Uscire

Prima di tutto viene impostata l'ora dell'evento, poi vengono impostate la velocità di rotazione dei ventilatori e la temperatura desiderata. Impostando l'ora dell'evento „hh“, l'evento viene cancellato.

Dopo ogni impostazione fatta premere „OK“. Dopo aver inserito gli eventi desiderati scegliere: „Salvare“, „Copiare“, „Uscire“. La selezione viene confermata premendo „OK“.

Eventi			
Uscire			
Salvare?			
Copiare?			
1	7:30	media	18 °C
2	hh:mm	Stop	18 °C

Scegliendo „Copiare“, si apre la lista dei giorni della settimana, scegliete il giorno per il quale volete copiare le impostazioni e premete „OK“. Per completare la copiatura scegliete e premete „OK“ accanto alla lista dei giorni.

Una volta salvate, le impostazioni del gruppo dei giorni cambiano le impostazioni precedenti dei giorni selezionati.

Eventi		Copiare?
Giorni settimana		
1-7 1-5 6-7		
	↓	
1 2 3 4 5 6 7	OK	18 °C

2. „Data-Ora“

Viene usato per impostare l'ora e la data correnti. Se l'ora non è impostata, nella schermata del menu appare „(!)“

Nota: ora legale/solare non si aggiorna automaticamente.

Data-Ora		
Uscire		
↓		
7:34	2013-04-14	D

3. „Visualizzazione degli allarmi“

In presenza di qualsiasi guasto appare il messaggio: „Ricaricare il sistema?“ – per rimuovere gli errori dal sistema.

3.1. Vengono visualizzati i guasti dei sensori quando si supera il limite min. max.

- „Sensore TJ“ – sensore della temperatura dell'aria di mandata (-40°C +120°C)
- „Sensore TL“ - sensore della temperatura dell'aria esterna (-40°C +120°C)
- „Sensore TA“ - sensore della temperatura dell'aria aspirata (-40°C +120°C)
- „Sensore TE“ - sensore della temperatura dell'aria espulsa (-40°C +120°C)
- „Sensore TV“ - sensore della temperatura dell'acqua di ritorno (-40°C +120°C)
- „Sensore GP“ – guasto del convertitore di pressione (solo se si usa il segnale di controllo)
- „Sensore CO2“ - guasto del convertitore di CO2 (solo se si usa il segnale di controllo)

Segn. allarme
Uscita
Reset sistema?
Avaria sensore TJ
Surrisc. motore

3.2. Altri guasti

- „Ingresso antincendio“ – il segnale antincendio esterno è attivo
- „Protezione antigelo“ - temperatura critica minima del riscaldatore d'acqua
- „Surriscaldamento“ - surriscaldamento del riscaldatore
- „Surriscaldamento del motore“ - surriscaldamento del motore
- „Guasto del rotore“ – rotore non gira
- „Temperatura interna critica“ – è superata la temperatura dell'aria aspirata
- „Temperatura critica di mandata“ - è superata la temperatura dell'aria di mandata
- „Cambiare filtri“ – filtri sporchi (segnale dal relè di pressione).

Segn. allarme
Uscita
Perkrauti sistema ?
Avaria sensore TJ
Surrisc. motore

4. „Lingua“

Le lingue da selezionare:

- Inglese,
- Lituano,
- Russo,
- Tedesco,
- Italiano.

Sistema V2.2	5/7
Data-Ora	▶
Segn. allarme	▶
Lingua	▶
Valore sonde	▶
Extra	▶
Sistema V2.2	3/5
Uscita	
English	
Italiano	✓
Русский	
Deutch	

5. „Visualizzazione dei sensori“

Vengono visualizzati i valori di tutti i sensori connessi.

Nota: numero dei sensori visualizzati dipende dalla scheda di controllo.

- „Temperatura dell’aria di mandata“
- „Temperatura dell’aria ambientale“
- „Temperatura dell’aria aspirata“
- „Temperatura dell’aria esterna“
- „Temperatura dell’aria espulsa“
- „Temperatura dell’acqua di ritorno“
- „Temperatura del preriscaldatore“
- „Umidità dell’aria di mandata“
- „Umidità dell’aria aspirata“
- „Umidità dell’aria esterna“
- „Pressione dell’aria di mandata“
- „Pressione dell’aria aspirata“
- „CO2 aspirata“
- „Riscaldamento“ %
- „Raffreddamento“
- „Valvola di by-pass“

Sistema V2.2	6/7
Data - Ora	▶
Segn. allarme	▶
	▶
Valore sonde	▶
Extra	▶

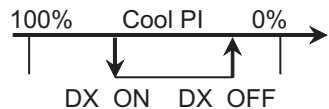
Valore sonde	
Esci	
Temp. aria im-	20.2 °C
messata	
Temp. aria estratta	19.2 °C
Temp.aria esterna	-2.3 °C

6. „Supplementare“

Le impostazioni supplementari dal recuperatore controllato:

- 6.1. „Uscire“ – tornare alla pagina del menu.
- 6.2. „ModBus“ – impostazioni del protocollo ModBus
 - 6.2.1. „MBAAddress“ 0-247
 - 6.2.2. „Parity“ None, Odd, Even
 - 6.2.3. „Baudrate“ le velocità possibili di trasmissione dei dati 2'400, 4'800, 9'600, 19'200, 38'400 kbps
 - 6.2.4. „Stop“ numero dei bit: 1 o 2 bit di stop
- 6.3. „Vent.Ctrl.“
 - 6.3.1. „Mode“ – scegliere tipo di ventilazione:
 - „Supply“ – in base alla temperatura dell’aria di mandata
 - „Room“ - in base alla temperatura dell’aria aspirata
 - „ByOutDoor“ – ventilazione funziona in base alla temperatura dell’aria di mandata o di quella aspirata, in relazione al valore della temperatura dell’aria esterna
 - „OutDoot T.C“ impostata (vedi 6.3.4.). Se la temperatura esterna è superiore al valore impostato, la ventilazione funziona in base alla temperatura dell’aria aspirata, mentre se è inferiore al valore impostato – in base alla temperatura dell’aria di mandata.
 - 6.3.2. „Min Supply“ – Temperatura di mandata minima ammessa, 12-24°C
 - 6.3.3. „Max Supply“ - Temperatura di mandata massima ammessa, 25-40°C
 - 6.3.4. „OutDoot T.C“ - selezione della temperatura estate-inverno, 10-30°C
- 6.4. „Cool.Ctrl.“ - Controllo del raffreddamento
 - 6.4.1. „Min Supply“ - Temperatura di mandata minima quando il raffreddamento è attivo, 0-15°C
 - 6.4.2. „Dx coolON“ - raffreddamento a freon viene attivato quando c'è "Cool PI", %

Extra	1/10
Esci	
ModBus	76 %
Vent. Ctrl.	20.2 °C
Coll. Ctrl.	19.2 °C
Add. Func.	-2.3 °C

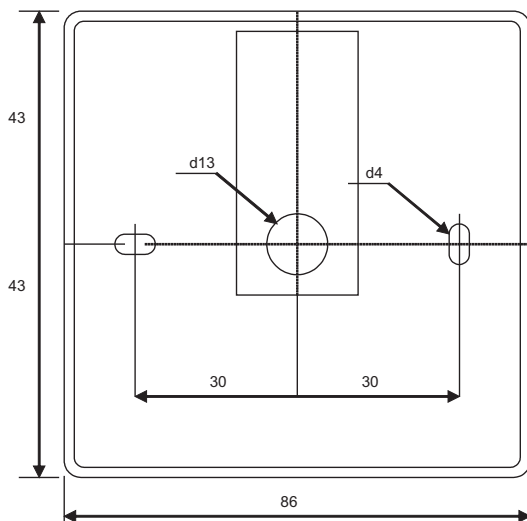


- 6.4.3. „Dx coolOFF“ - raffreddamento a freon viene disattivato quando c'è „Cool Pl“, %
- 6.4.4. „OutDoot T.C“ - quando la temperatura dell'aria esterna supera il valore impostato, è ammesso il raffreddamento, 10-30°C
- 6.5. „Add.Func.“
 - 6.5.1. “Night Cool” - raffreddamento notturno „On/Off“
 - 6.5.2. “CO2” - il valore CO2 massimo ammesso, se viene superato, aumenta il flusso d'aria, %, ppm
 - 6.5.3. “Fast Butt.” - scegliere la funzione del pulsante veloce: „Run/Standby” o „Boost“ (vedi 6,6)
 - 6.5.4. „FanStopTime“ - il tempo del raffreddamento del riscaldatore elettrico dopo la disattivazione del dispositivo, 0-250 s.
- 6.6. „Boost Ctrl.“
 - 6.6.1. “Boost timer” - il tempo del funzionamento della funzione „Boost”, min.
 - 6.6.2. “Boost SAF” - la velocità del ventilatore dell'aria di mandata quando la funzione „Boost” è attiva, %, Pa
 - 6.6.3. “Boost EAF” - la velocità del ventilatore dell'aria aspirata quando la funzione „Boost” è attiva, %, Pa
- 6.7. „SAF Ctrl.“ - impostazione della velocità (pressione) del ventilatore di mandata
 - 6.7.1. „SAF Low” - viene impostata la velocità del ventilatore di mandata quando la velocità scelta è „bassa”, %, Pa
 - 6.7.2. „SAF Normal” - viene impostata la velocità del ventilatore di mandata quando la velocità scelta è „media”, %, Pa
 - 6.7.3. „SAF High” - viene impostata la velocità del ventilatore di mandata quando la velocità scelta è „alta”, %, Pa
- 6.8. „EAF Ctrl.“ - impostazione della velocità (pressione) del ventilatore di aspirazione
 - 6.8.1. „EAF Low” - viene impostata la velocità del ventilatore di aspirazione quando la velocità scelta è „bassa”, %, Pa
 - 6.8.2. „EAF Normal” - viene impostata la velocità del ventilatore di aspirazione quando la velocità scelta è „media”, %, Pa
 - 6.8.3. „EAF High” - viene impostata la velocità del ventilatore di aspirazione quando la velocità scelta è „alta”, %, Pa
- 6.9. „Version” - vengono visualizzate le versioni del programma, della scheda, delle impostazioni, premendo “OK” viene visualizzata la versione del pannello e la data del programma. Nel menu si torna premendo „▲”.
- 6.10. „Service” - - impostazioni supplementari dei parametri del dispositivo (vedi: manuale dell'aggiustatore).
- 6.11. „Filters”
 - 6.11.1. „SetTimer” - viene impostato il tempo del funzionamento del dispositivo fino alla comparsa del messaggio sui filtri sporchi, h.

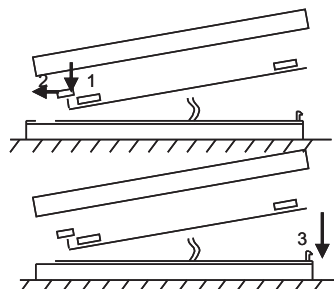
- 6.11.2. „ReSetTimer“** – azzerramento del timer dei filtri sporchi, viene usato dopo aver cambiato i filtri per cancellare il messaggio „Cambiare filtri“ nella riga informativa.
- 6.11.3. „Curr.Timer“** – parametri del timer per il tempo del funzionamento del dispositivo fino alla comparsa del messaggio sui filtri sporchi, h.

III. Montaggio

Montaggio superficiale, preparate un foro nella parete per il cavo di connessione d13 e due vani per fissare il fondo della scatoletta.



Disegno di fissaggio



Disegno di assemblaggio

Fissate il coperchio inferiore della scatoletta alla parete lasciando un pezzo del cavo di circa 3 cm sulla superficie. Inserite la batteria nel vano del pannello, la polarità „+“ verso l'esterno, collegate la spina al pannello e chiudete il coperchio della scatoletta (ved. il disegno) attaccando la parte sinistra (1-2) e poi premendo gentilmente sulla parte destra (3). Inserite l'altra spina del cavo nell'apposita presa sul recuperatore (RS485_1).

IV. Componentistica

Pannello di controllo FLEX	1 pezzo
Batteria tipo 2032	1 pezzo
Cavo di connessione RJ11 to He1402 (4 fili) 13 metri	1 pezzo