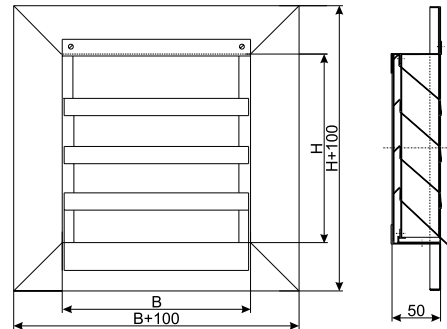






## Outdoor grilles



 Lauko grotelės LG skirtos montuoti sienose, lauko pusėje. Naudojamos oro išmetimui arba oro paėmimui iš lauko. Grotelės pagamintos iš cinkuotos skardos, turi nuožulniai sumontuotas menteles, neleidžiančias patekti vandeniui į ortakių vidų. Taip pat sumontuotas tinklelis, kuris apsaugo ortakių sistemą nuo šiukšlių patekimo į vidų. Grotelės yra dažytos. Galimi variantai: išardomos, nedažytos.

 Die Luftgitter LG sind für die Montage draußen an der Wand bestimmt. Sie werden für den Luftausstoß oder die Luftaufnahme von Draußen verwendet. Die Gitter sind aus verzinktem Blech hergestellt, sie haben geneigt montierte Schaufeln, die das Eindringen von Wasser ins Innere der Luftführungskanäle verhindern. Darüber hinaus ist ein Netzchen anmontiert, das das System der Luftführungskanäle vor Eindringen von Abfällen in Innere schützt. Die Gitter sind gestrichen. Mögliche Varianten: demontierbare, nicht gestrichene.

 Outdoor grilles LG can be mounted on the external side of walls. They are used for the air supply or extract. The grill is made of galvanized steel and has slanting blades, preventing water from getting inside air ducts. A mesh-work is installed which protects the air duct system from various external objects. The grill is not painted. Possible variants: disjountable, painted.

 Наружные решётки LG предназначаются для установки в стенах с наружной стороны. Используются в целях подачи и удаления наружного воздуха. Решётки выполнены из оцинкованной жести, снабжены установленными под наклоном лопатками, препятствующими попаданию воды внутрь воздуховода. Помимо этого, устанавливается сетка, защищающая систему воздуховодов от попадания мусора внутрь. Решётки окрашены. Возможные варианты: разборные, неокрашенные.

### Dimensions

Size range of manufactured LG (LGA) grilles varies from 100mm ( $H_{min}$ -100mm,  $B_{min}$ -200mm) to 2000mm ( $H_{max}$ -2000mm,  $B_{max}$ -1400mm).

Calculation of required size:

$$H = H_n - 5$$

$$B = B_n - 5$$

**H** - height

**B** - width

$H_n$  - nominal height

$B_n$  - nominal width

Specification	LGd, LGAd B H
Outdoor grilles painted (RAL 7042)	LGd
Dismountable outdoor grilles painted (RAL 7042)	LGAd
Width (mm)	B
Height (mm)	H