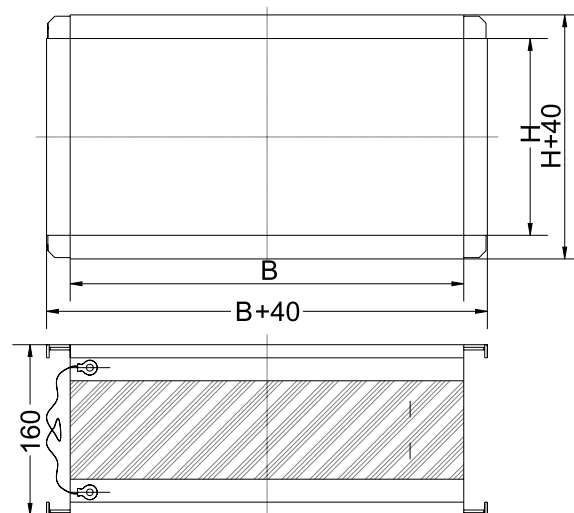






Flexible connection



 Lanksti jungtis LJ/E yra pagaminta iš cinkuoto plieno skardos ir neopreno audinio.

 Flexible connection LJ/E is made from galvanised steel sheet and neoprene fabric.

 Flexible Verbindung LJ/E ist aus verzinktem Stahlblech und Neoprengewebe hergestellt.

 Гибкое соединение LJ/E изготовлен из оцинкованного стального листа и неопреоновой ткани.

Dimensions

Type	B [mm]	H [mm]	Weight [kg]
LJ/E 30x15	300	150	1,5
LJ/E 40x20	400	200	1,8
LJ/E 50x25	500	250	2,2
LJ/E 50x30	500	300	2,4
LJ/E 60x30	600	300	2,7
LJ/E 60x35	600	350	2,8
LJ/E 70x40	700	400	3,0
LJ/E 80x50	800	500	3,1
LJ/E 100x50	1000	500	3,3