

Scheda Tecnica

CODICE 16184

CA 160 MD E RF

Aspiratori centrifughi da condotto per
installazione esterna da tetto



Certificazioni



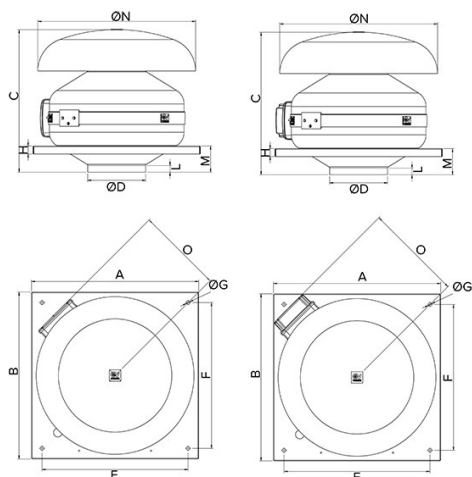
IMQ Performance



DATI TECNICI E PRESTAZIONALI

Corrente max assorbita alla max vel. (A)	0,39	Portata max alla max vel. (l/s)	138
Corrente max assorbita alla min vel. (A)	0,33	Portata max alla max vel. (m ³ /h)	500
Diametro Nominale Condotto (mm)	160	Portata max alla min vel. (l/s)	68
Frequenza (Hz)	50-60	Portata max alla min vel. (m ³ /h)	245
Grado Protezione IP	44	Pressione max alla max vel. (mmH2O)	40,5
Isolamento	II° classe	Pressione max alla max vel. (Pa)	400
Peso (Kg)	9	Pressione max alla min vel. (mmH2O)	20,5
Potenza assorbita max 60Hz (W)	115	Pressione max alla min vel. (Pa)	201
Potenza max assorbita alla max vel. (W)	88	Pressione sonora Lp [dB (A)] 3m - max vel	44,8
Potenza max assorbita alla min vel. (W)	33	Pressione sonora Lp [dB (A)] 3m - min vel	30,4
Temp. ambiente max funzionamento continuativo (°C)	55	RPM max	2655
Tensione (V)	220-240	RPM min	1300

DIMENSIONI



Dimensione A (mm)	424
Dimensione B (mm)	424
Dimensione C (mm)	365
Dimensione D (mm)	∅ 157
Dimensione E (mm)	370
Dimensione F (mm)	370
Dimensione G (mm)	∅ 9
Dimensione H (mm)	20
Dimensione L (mm)	18
Dimensione M (mm)	47
Dimensione N (mm)	∅ 400
Dimensione O (mm)	250

PER INFORMAZIONI:

Servizio al Cliente: tel +39 02 90699395 premendo 1 dopo messaggio registrato (consulenza su prodotti e impianti)

Pre & Post Vendita: fax +39 02 90699302

Email prevendita: prevendita@vortice-italy.com

Scheda Tecnica

CODICE 16184

CA 160 MD E RF

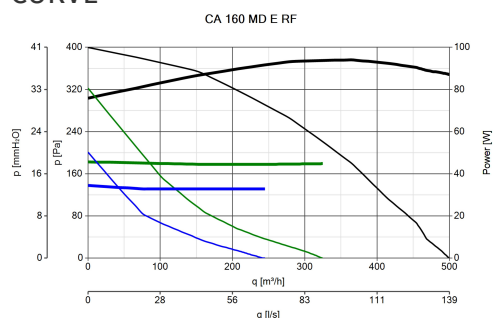
Aspiratori centrifughi da condotto per
installazione esterna da tetto



DESCRIZIONE

- Involucro/piastra fissaggio a tetto in acciaio decapato, fosfato e verniciato con polvere poliesteri contro l'azione aggressiva degli agenti atmosferici.
- Diametro nominale 160 mm.
- Ventilatore a 3 velocità mediante dispositivo opzionale TRIO-CA (cod. 12869), costituito da:
 - motore AC, termicamente protetto, con albero montato su supporto a cuscinetti a sfere,
 - girante centrifuga a pale rovesce.
- Asservibile a sensori ambientali remoti di: Temperatura, Umidità Relativa, Fumo e Presenza.
- Staffe per il fissaggio a parete in acciaio zincato.

CURVE



ACCESSORI



C TEMP

Codice 12992



C SMOKE

Codice 12993



C HCS

Codice 12994



C PIR

Codice 12998



C TIMER

Codice 12999



KIT SCB (TRASF.E.C.)

Codice 22481



CA-G 160 (GRIGLIA DI PROTEZIONE)

Codice 22762



PER INFORMAZIONI:

Servizio al Cliente: tel +39 02 90699395 premando 1 dopo messaggio registrato (consulenza su prodotti e impianti)

Pre & Post Vendita: fax +39 02 90699302

Email prevendita: prevendita@vortice-italy.com



C 1.5
(COMANDO EL.
1.5 A)

Codice 12966

C 2.5
(COMANDO EL.
2.5 A)

Codice 12967

CARF-C
150/160/200
DI BASE)

Codice 22544

TRIO-CA

(CONTROLAIO

Codice 12966

Scheda Tecnica

CODICE 16185

CA 200 MD E RF

Aspiratori centrifughi da condotto per
installazione esterna da tetto



Certificazioni



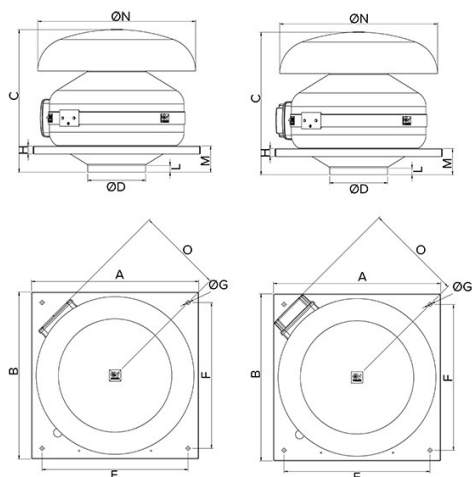
IMQ Performance



DATI TECNICI E PRESTAZIONALI

Corrente max assorbita alla max vel. (A)	0,42	Portata max alla max vel. (l/s)	194,7
Corrente max assorbita alla min vel. (A)	0,33	Portata max alla max vel. (m ³ /h)	700
Diametro Nominale Condotto (mm)	200	Portata max alla min vel. (l/s)	86,1
Frequenza (Hz)	50-60	Portata max alla min vel. (m ³ /h)	310
Grado Protezione IP	44	Pressione max alla max vel. (mmH2O)	44,9
Isolamento	II° classe	Pressione max alla max vel. (Pa)	440,6
Peso (Kg)	9,6	Pressione max alla min vel. (mmH2O)	31,9
Potenza assorbita max 60Hz (W)	115	Pressione max alla min vel. (Pa)	313,4
Potenza max assorbita alla max vel. (W)	95	Pressione sonora Lp [dB (A)] 3m - max vel	31,7
Potenza max assorbita alla min vel. (W)	33	Pressione sonora Lp [dB (A)] 3m - min vel	23
Temp. ambiente max funzionamento continuativo (°C)	55	RPM max	2555
Tensione (V)	220-240	RPM min	1156

DIMENSIONI



Dimensione A (mm)	424
Dimensione B (mm)	424
Dimensione C (mm)	365
Dimensione D (mm)	∅ 197
Dimensione E (mm)	370
Dimensione F (mm)	370
Dimensione G (mm)	∅ 9
Dimensione H (mm)	20
Dimensione L (mm)	20
Dimensione M (mm)	49
Dimensione N (mm)	∅ 400
Dimensione O (mm)	250

PER INFORMAZIONI:

Servizio al Cliente: tel +39 02 90699395 premendo 1 dopo messaggio registrato (consulenza su prodotti e impianti)

Pre & Post Vendita: fax +39 02 90699302

Email prevendita: prevendita@vortice-italy.com

Scheda Tecnica

CODICE 16185

CA 200 MD E RF

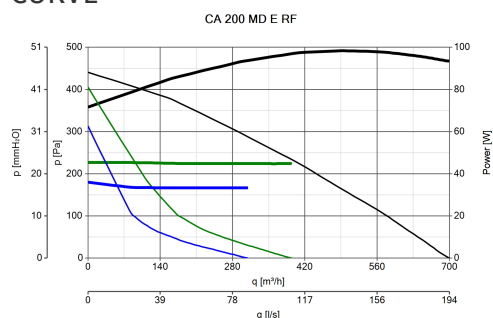
Aspiratori centrifughi da condotto per
installazione esterna da tetto



DESCRIZIONE

- Involucro/piastra fissaggio a tetto in acciaio decapato, fosfatato e verniciato con polvere poliesterica contro l'azione aggressiva degli agenti atmosferici.
- Diametro nominale 200 mm.
- Ventilatore a 3 velocità mediante dispositivo opzionale TRIO-CA (cod. 12869), costituito da:
 - motore AC a rotore esterno, termicamente protetto, con albero montato su supporto a cuscinetti a sfere,
 - girante centrifuga a pale rovesce.
- Asservibile a sensori ambientali remoti di: Temperatura, Umidità Relativa, Fumo e Presenza.
- Staffe per il fissaggio a parete in acciaio zincato.

CURVE



ACCESSORI



C TEMP

Codice 12992



C SMOKE

Codice 12993



C HCS

Codice 12994



C PIR

Codice 12998



C TIMER

Codice 12999



KIT SCB (TRASF.E.C.)

Codice 22481



CA-G 200 (GRIGLIA DI PROTEZIONE)

Codice 22765



PER INFORMAZIONI:

Servizio al Cliente: tel +39 02 90699395 premando 1 dopo messaggio registrato (consulenza su prodotti e impianti)

Pre & Post Vendita: fax +39 02 90699302

Email prevendita: prevendita@vortice-italy.com

C 1.5
(COMANDO EL.
1.5 A)

Codice 12966

C 2.5
(COMANDO EL.
2.5 A)

Codice 12967

CARF-C
150/160/200
DI BASE)

Codice 22544

TRIO-CA

(CONTROLAIO

Codice 12966

Scheda Tecnica

CODICE 16186

CA 250 MD E RF

Aspiratori centrifughi da condotto per
installazione esterna da tetto



Certificazioni



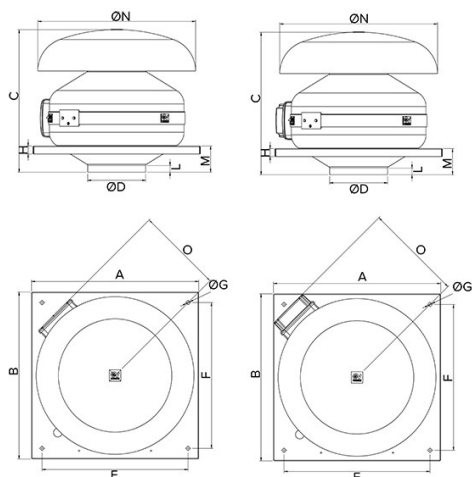
IMQ Performance



DATI TECNICI E PRESTAZIONALI

Corrente max assorbita alla max vel. (A)	0,57	Portata max alla max vel. (l/s)	236.1
Corrente max assorbita alla min vel. (A)	0.47	Portata max alla max vel. (m ³ /h)	850
Diametro Nominale Condotto (mm)	250	Portata max alla min vel. (l/s)	106.9
Frequenza (Hz)	50-60	Portata max alla min vel. (m ³ /h)	385
Grado Protezione IP	44	Pressione max alla max vel. (mmH2O)	56.3
Isolamento	II° classe	Pressione max alla max vel. (Pa)	552.2
Peso (Kg)	10	Pressione max alla min vel. (mmH2O)	39.1
Potenza assorbita max 60Hz (W)	175	Pressione max alla min vel. (Pa)	384.1
Potenza max assorbita alla max vel. (W)	130	Pressione sonora Lp [dB (A)] 3m - max vel	43.8
Potenza max assorbita alla min vel. (W)	48	Pressione sonora Lp [dB (A)] 3m - min vel	28.6
Temp. ambiente max funzionamento continuativo (°C)	50	RPM max	2565
Tensione (V)	220-240	RPM min	1195

DIMENSIONI



Dimensione A (mm)	489
Dimensione B (mm)	489
Dimensione C (mm)	367
Dimensione D (mm)	∅ 247
Dimensione E (mm)	435
Dimensione F (mm)	435
Dimensione G (mm)	∅ 9
Dimensione H (mm)	20
Dimensione L (mm)	38
Dimensione M (mm)	41
Dimensione N (mm)	∅ 534
Dimensione O (mm)	220

PER INFORMAZIONI:

Servizio al Cliente: tel +39 02 90699395 premendo 1 dopo messaggio registrato (consulenza su prodotti e impianti)

Pre & Post Vendita: fax +39 02 90699302

Email prevendita: prevendita@vortice-italy.com

Scheda Tecnica

CODICE 16186

CA 250 MD E RF

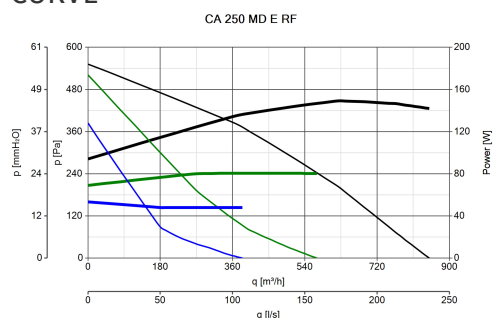
Aspiratori centrifughi da condotto per
installazione esterna da tetto



DESCRIZIONE

- Involucro/piastra fissaggio a tetto in acciaio decapato, fosfato e verniciato con polvere poliesteri contro l'azione aggressiva degli agenti atmosferici.
- Diametro nominale 250 mm.
- Ventilatore a 3 velocità mediante dispositivo opzionale TRIO-CA (cod. 12869), costituito da:
 - motore AC a rotore esterno, termicamente protetto, con albero montato su supporto a cuscinetti a sfere,
 - girante centrifuga a pale rovesce.
- Asservibile a sensori ambientali remoti di: Temperatura, Umidità Relativa, Fumo e Presenza.
- Staffe per il fissaggio a parete in acciaio zincato.

CURVE



ACCESSORI



C TEMP

Codice 12992



C SMOKE

Codice 12993



C HCS

Codice 12994



C PIR

Codice 12998



C TIMER

Codice 12999



KIT SCB (TRASF.E.C.)

Codice 22481



CA-G 250 (GRIGLIA DI PROTEZIONE)

Codice 22770



PER INFORMAZIONI:

Servizio al Cliente: tel +39 02 90699395 premando 1 dopo messaggio registrato (consulenza su prodotti e impianti)

Pre & Post Vendita: fax +39 02 90699302

Email prevendita: prevendita@vortice-italy.com

C 1.5
(COMANDO EL.
1.5 A)

Codice 12966

C 2.5
(COMANDO EL.
2.5 A)

Codice 12967

CARF-C
250/315
(CONTROTELAIO
DI BASE)

Codice 22545

TRIO-CA
Codice 12869

Scheda Tecnica

CODICE 16187

CA 315 MD E RF

Aspiratori centrifughi da condotto per
installazione esterna da tetto



Certificazioni



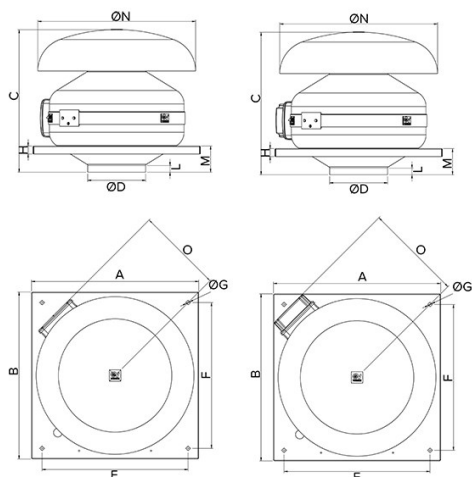
IMQ Performance



DATI TECNICI E PRESTAZIONALI

Corrente max assorbita alla max vel. (A)	0,57	Portata max alla max vel. (l/s)	240.2
Corrente max assorbita alla min vel. (A)	0.48	Portata max alla max vel. (m ³ /h)	865
Diametro Nominale Condotto (mm)	315	Portata max alla min vel. (l/s)	102.7
Frequenza (Hz)	50-60	Portata max alla min vel. (m ³ /h)	370
Grado Protezione IP	44	Pressione max alla max vel. (mmH2O)	58.5
Isolamento	II° classe	Pressione max alla max vel. (Pa)	573.7
Peso (Kg)	12	Pressione max alla min vel. (mmH2O)	37.6
Potenza assorbita max 60Hz (W)	175	Pressione max alla min vel. (Pa)	368.9
Potenza max assorbita alla max vel. (W)	130	Pressione sonora Lp [dB (A)] 3m - max vel	40.7
Potenza max assorbita alla min vel. (W)	48	Pressione sonora Lp [dB (A)] 3m - min vel	32.8
Temp. ambiente max funzionamento continuativo (°C)	50	RPM max	2590
Tensione (V)	220-240	RPM min	1186

DIMENSIONI



Dimensione A (mm)	489
Dimensione B (mm)	489
Dimensione C (mm)	415
Dimensione D (mm)	∅ 312
Dimensione E (mm)	435
Dimensione F (mm)	435
Dimensione G (mm)	∅ 9
Dimensione H (mm)	20
Dimensione L (mm)	36
Dimensione M (mm)	65
Dimensione N (mm)	∅ 534
Dimensione O (mm)	252

PER INFORMAZIONI:

Servizio al Cliente: tel +39 02 90699395 premendo 1 dopo messaggio registrato (consulenza su prodotti e impianti)

Pre & Post Vendita: fax +39 02 90699302

Email prevendita: prevendita@vortice-italy.com

Scheda Tecnica

CODICE 16187

CA 315 MD E RF

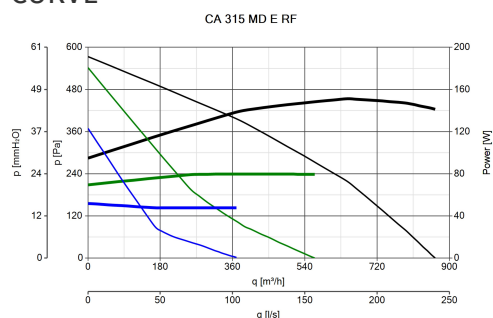
Aspiratori centrifughi da condotto per
installazione esterna da tetto



DESCRIZIONE

- Involucro/piastra fissaggio a tetto in acciaio decapato, fosfato e verniciato con polvere poliesteri contro l'azione aggressiva degli agenti atmosferici.
- Diametro nominale 315 mm.
- Ventilatore a 3 velocità mediante dispositivo opzionale TRIO-CA (cod. 12869), costituito da:
 - motore AC a rotore esterno, termicamente protetto, con albero montato su supporto a cuscinetti a sfere,
 - girante centrifuga a pale rovesce.
- Asservibile a sensori ambientali remoti di: Temperatura, Umidità Relativa, Fumo e Presenza.
- Staffe per il fissaggio a parete in acciaio zincato.

CURVE



ACCESSORI



C TEMP

Codice 12992



C SMOKE

Codice 12993



C HCS

Codice 12994



C PIR

Codice 12998



C TIMER

Codice 12999



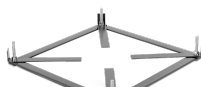
KIT SCB (TRASF.E.C.)

Codice 22481



CA-G 315 (GRIGLIA DI PROTEZIONE)

Codice 22775



PER INFORMAZIONI:

Servizio al Cliente: tel +39 02 90699395 premando 1 dopo messaggio registrato (consulenza su prodotti e impianti)

Pre & Post Vendita: fax +39 02 90699302

Email prevendita: prevendita@vortice-italy.com

C 1.5
(COMANDO EL.
1.5 A)

Codice 12966

C 2.5
(COMANDO EL.
2.5 A)

Codice 12967

CARF-C
250/315
(CONTROTELAIO
DI BASE)

Codice 22545

TRIO-CA
Codice 12869

Scheda Tecnica

CODICE 16140

CA 100 MD E RF

Aspiratori centrifughi da condotto per
installazione esterna da tetto



Certificazioni



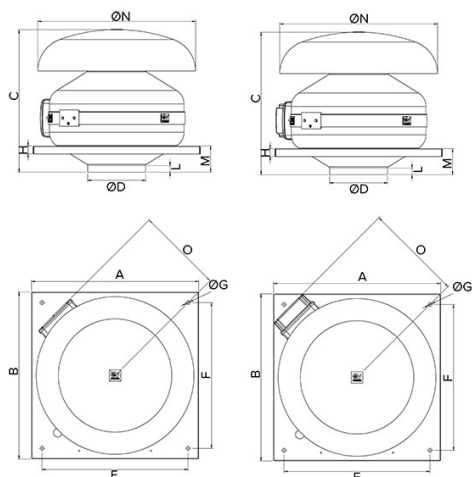
IMQ Performance



DATI TECNICI E PRESTAZIONALI

Corrente max assorbita alla max vel. (A)	0,23	Portata max alla max vel. (l/s)	73.6
Corrente max assorbita alla min vel. (A)	0.13	Portata max alla max vel. (m ³ /h)	265
Diametro Nominale Condotto (mm)	100	Portata max alla min vel. (l/s)	26.3
Frequenza (Hz)	50-60	Portata max alla min vel. (m ³ /h)	95
Grado Protezione IP	45	Pressione max alla max vel. (mmH2O)	39.7
Isolamento	II° classe	Pressione max alla max vel. (Pa)	389.3
Peso (Kg)	4,6	Pressione max alla min vel. (mmH2O)	27.7
Potenza assorbita max 60Hz (W)	65	Pressione max alla min vel. (Pa)	272.2
Potenza max assorbita alla max vel. (W)	50	Pressione sonora Lp [dB (A)] 3m - max vel	37.5
Potenza max assorbita alla min vel. (W)	12	Pressione sonora Lp [dB (A)] 3m - min vel	27.3
Temp. ambiente max funzionamento continuativo (°C)	50	RPM max	2405
Tensione (V)	220-240	RPM min	900

DIMENSIONI



Dimensione A (mm)	334
Dimensione B (mm)	334
Dimensione C (mm)	305
Dimensione D (mm)	∅ 97
Dimensione E (mm)	280
Dimensione F (mm)	280
Dimensione G (mm)	∅ 9
Dimensione H (mm)	20
Dimensione L (mm)	15
Dimensione M (mm)	35
Dimensione N (mm)	∅ 300
Dimensione O (mm)	198

PER INFORMAZIONI:

Servizio al Cliente: tel +39 02 90699395 premendo 1 dopo messaggio registrato (consulenza su prodotti e impianti)

Pre & Post Vendita: fax +39 02 90699302

Email prevendita: prevendita@vortice-italy.com

Scheda Tecnica

CODICE 16140

CA 100 MD E RF

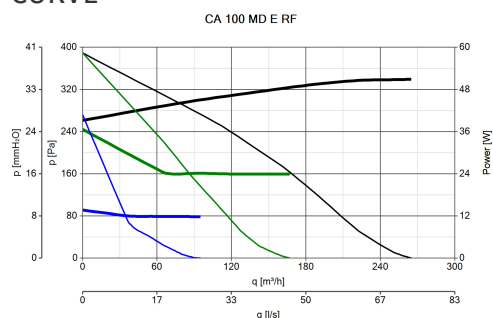
Aspiratori centrifughi da condotto per
installazione esterna da tetto



DESCRIZIONE

- Involucro/piastra fissaggio a tetto in acciaio decapato, fosfatato e verniciato con polvere poliesterica contro l'azione aggressiva degli agenti atmosferici.
- Diametro nominale 100 mm.
- Ventilatore a 3 velocità mediante dispositivo opzionale TRIO-CA (cod. 12869), costituito da:
 - motore AC, termicamente protetto, con albero montato su supporto a cuscinetti a sfere,
 - girante centrifuga a pale rovesce.
- Asservibile a sensori ambientali remoti di: Temperatura, Umidità Relativa, Fumo e Presenza.
- Staffe per il fissaggio a parete in acciaio zincato.

CURVE



ACCESSORI



C TEMP

Codice 12992



C SMOKE

Codice 12993



C HCS

Codice 12994



C PIR

Codice 12998



C TIMER

Codice 12999



KIT SCB (TRASF.E.C.)

Codice 22481



CA-G 100 (GRIGLIA DI PROTEZIONE)

Codice 22750



PER INFORMAZIONI:

Servizio al Cliente: tel +39 02 90699395 premando 1 dopo messaggio registrato (consulenza su prodotti e impianti)

Pre & Post Vendita: fax +39 02 90699302

Email prevendita: prevendita@vortice-italy.com

C 1.5
(COMANDO EL.
1.5 A)

Codice 12966

C 2.5
(COMANDO EL.
2.5 A)

Codice 12967

CARF-C 125
(CONTROTELAIO
DI BASE)

Codice 22543

TRIO-CA
Codice 12869

Scheda Tecnica

CODICE 16141

CA 125 MD E RF

Aspiratori centrifughi da condotto per
installazione esterna da tetto



Certificazioni



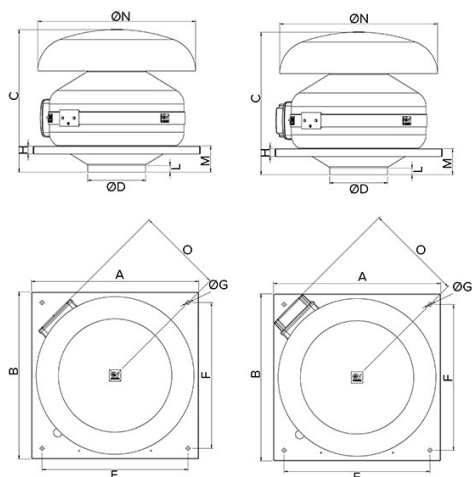
IMQ Performance



DATI TECNICI E PRESTAZIONALI

Corrente max assorbita alla max vel. (A)	0,23	Portata max alla max vel. (l/s)	86.6
Corrente max assorbita alla min vel. (A)	0.13	Portata max alla max vel. (m ³ /h)	312
Diametro Nominale Condotto (mm)	125	Portata max alla min vel. (l/s)	32.7
Frequenza (Hz)	50-60	Portata max alla min vel. (m ³ /h)	118
Grado Protezione IP	45	Pressione max alla max vel. (mmH2O)	36.3
Isolamento	II° classe	Pressione max alla max vel. (Pa)	356.1
Peso (Kg)	4,6	Pressione max alla min vel. (mmH2O)	16.5
Potenza assorbita max 60Hz (W)	65	Pressione max alla min vel. (Pa)	161.8
Potenza max assorbita alla max vel. (W)	50	Pressione sonora Lp [dB (A)] 3m - max vel	40.2
Potenza max assorbita alla min vel. (W)	12	Pressione sonora Lp [dB (A)] 3m - min vel	21.5
Temp. ambiente max funzionamento continuativo (°C)	50	RPM max	2405
Tensione (V)	220-240	RPM min	915

DIMENSIONI



Dimensione A (mm)	334
Dimensione B (mm)	334
Dimensione C (mm)	305
Dimensione D (mm)	∅ 122
Dimensione E (mm)	280
Dimensione F (mm)	280
Dimensione G (mm)	∅ 9
Dimensione H (mm)	20
Dimensione L (mm)	23
Dimensione M (mm)	35
Dimensione N (mm)	∅ 300
Dimensione O (mm)	198

PER INFORMAZIONI:

Servizio al Cliente: tel +39 02 90699395 premendo 1 dopo messaggio registrato (consulenza su prodotti e impianti)

Pre & Post Vendita: fax +39 02 90699302

Email prevendita: prevendita@vortice-italy.com

Scheda Tecnica

CODICE 16141

CA 125 MD E RF

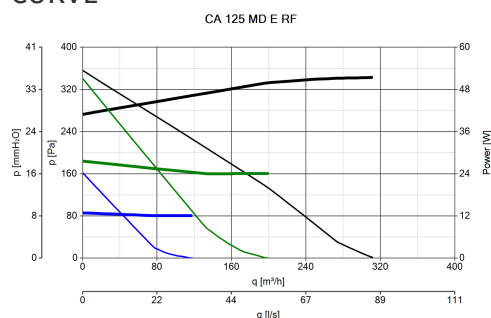
Aspiratori centrifughi da condotto per
installazione esterna da tetto



DESCRIZIONE

- Involucro/piastra fissaggio a tetto in acciaio decapato, fosfato e verniciato con polvere poliesteri contro l'azione aggressiva degli agenti atmosferici.
- Diametro nominale 125 mm.
- Ventilatore a 3 velocità mediante dispositivo opzionale TRIO-CA (cod. 12869), costituito da:
 - motore AC, termicamente protetto, con albero montato su supporto a cuscinetti a sfere,
 - girante centrifuga a pale rovesce.
- Asservibile a sensori ambientali remoti di: Temperatura, Umidità Relativa, Fumo e Presenza.
- Staffe per il fissaggio a parete in acciaio zincato.

CURVE



ACCESSORI



C TEMP

Codice 12992



C SMOKE

Codice 12993



C HCS

Codice 12994



C PIR

Codice 12998



C TIMER

Codice 12999



KIT SCB (TRASF.E.C.)

Codice 22481



CA-G 125 (GRIGLIA DI PROTEZIONE)

Codice 22755



PER INFORMAZIONI:

Servizio al Cliente: tel +39 02 90699395 premando 1 dopo messaggio registrato (consulenza su prodotti e impianti)

Pre & Post Vendita: fax +39 02 90699302

Email prevendita: prevendita@vortice-italy.com



C 1.5
(COMANDO EL.
1.5 A)

Codice 12966

C 2.5
(COMANDO EL.
2.5 A)

Codice 12967

CARF-C 125
(CONTROTELAIO
DI BASE)

Codice 22543

TRIO-CA
Codice 12869

Scheda Tecnica

CODICE 16142

CA 150 Q MD E RF

Aspiratori centrifughi da condotto per
installazione esterna da tetto



Certificazioni



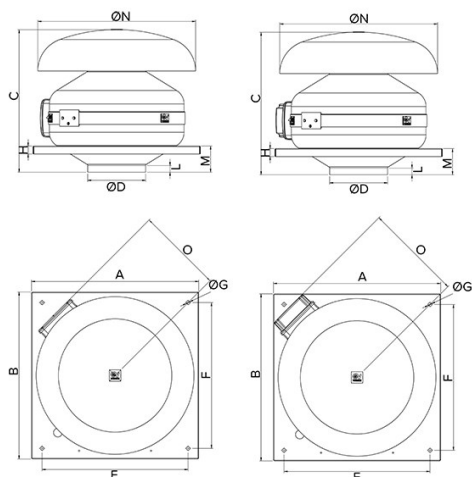
IMQ Performance



DATI TECNICI E PRESTAZIONALI

Corrente max assorbita alla max vel. (A)	0,23	Portata max alla max vel. (l/s)	86.6
Corrente max assorbita alla min vel. (A)	0.13	Portata max alla max vel. (m ³ /h)	312
Diametro Nominale Condotto (mm)	150	Portata max alla min vel. (l/s)	33.8
Frequenza (Hz)	50-60	Portata max alla min vel. (m ³ /h)	122
Grado Protezione IP	45	Pressione max alla max vel. (mmH2O)	31.4
Isolamento	II° classe	Pressione max alla max vel. (Pa)	307.9
Peso (Kg)	7,5	Pressione max alla min vel. (mmH2O)	7.2
Potenza assorbita max 60Hz (W)	65	Pressione max alla min vel. (Pa)	70.7
Potenza max assorbita alla max vel. (W)	50	Pressione sonora Lp [dB (A)] 3m - max vel	37.5
Potenza max assorbita alla min vel. (W)	12	Pressione sonora Lp [dB (A)] 3m - min vel	23.8
Temp. ambiente max funzionamento continuativo (°C)	50	RPM max	2430
Tensione (V)	220-240	RPM min	963

DIMENSIONI



Dimensione A (mm)	334
Dimensione B (mm)	334
Dimensione C (mm)	305
Dimensione D (mm)	∅ 147
Dimensione E (mm)	280
Dimensione F (mm)	280
Dimensione G (mm)	∅ 9
Dimensione H (mm)	20
Dimensione L (mm)	30
Dimensione M (mm)	35
Dimensione N (mm)	∅ 300
Dimensione O (mm)	198

PER INFORMAZIONI:

Servizio al Cliente: tel +39 02 90699395 premendo 1 dopo messaggio registrato (consulenza su prodotti e impianti)

Pre & Post Vendita: fax +39 02 90699302

Email prevendita: prevendita@vortice-italy.com

Scheda Tecnica

CODICE 16142

CA 150 Q MD E RF

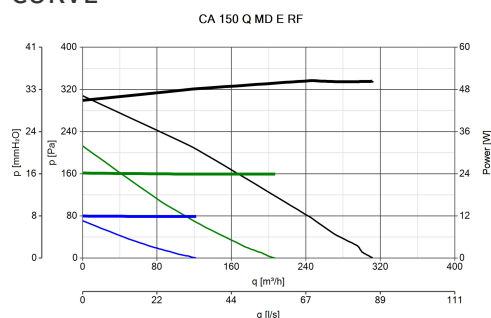
Aspiratori centrifughi da condotto per
installazione esterna da tetto



DESCRIZIONE

- Involucro/piastra fissaggio a tetto in acciaio decapato, fosfato e verniciato con polvere poliesteri contro l'azione aggressiva degli agenti atmosferici.
- Diametro nominale 150 mm.
- Ventilatore a 3 velocità mediante dispositivo opzionale TRIO-CA (cod. 12869), costituito da:
 - motore AC, termicamente protetto, con albero montato su supporto a cuscinetti a sfere,
 - girante centrifuga a pale rovesce.
- Asservibile a sensori ambientali remoti di: Temperatura, Umidità Relativa, Fumo e Presenza.
- Staffe per il fissaggio a parete in acciaio zincato.

CURVE



ACCESSORI



C TEMP

Codice 12992



C SMOKE

Codice 12993



C HCS

Codice 12994



C PIR

Codice 12998



C TIMER

Codice 12999



KIT SCB (TRASF.E.C.)

Codice 22481



CA-G 150 (GRIGLIA DI PROTEZIONE)

Codice 22760



PER INFORMAZIONI:

Servizio al Cliente: tel +39 02 90699395 premando 1 dopo messaggio registrato (consulenza su prodotti e impianti)

Pre & Post Vendita: fax +39 02 90699302

Email prevendita: prevendita@vortice-italy.com

C 1.5
(COMANDO EL.
1.5 A)

Codice 12966

C 2.5
(COMANDO EL.
2.5 A)

Codice 12967

CARF-C
150/160/200
DI BASE)

Codice 22544

TRIO-CA

(CONTROLAIO

Codice 12966

Scheda Tecnica

CODICE 16183

CA 150 MD E RF

Aspiratori centrifughi da condotto per
installazione esterna da tetto



Certificazioni



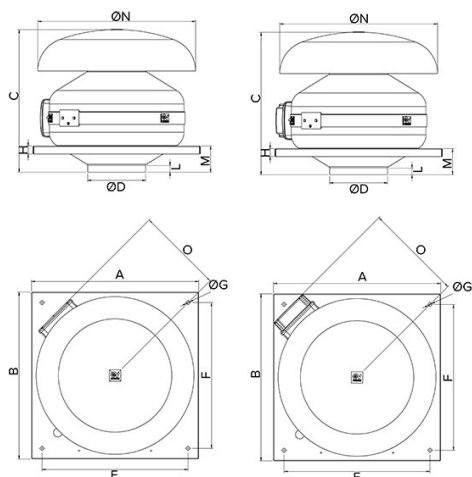
IMQ Performance



DATI TECNICI E PRESTAZIONALI

Corrente max assorbita alla max vel. (A)	0,39	Portata max alla max vel. (l/s)	136.1
Corrente max assorbita alla min vel. (A)	0.33	Portata max alla max vel. (m ³ /h)	490
Diametro Nominale Condotto (mm)	150	Portata max alla min vel. (l/s)	63.8
Frequenza (Hz)	50-60	Portata max alla min vel. (m ³ /h)	230
Grado Protezione IP	44	Pressione max alla max vel. (mmH2O)	44
Isolamento	II° classe	Pressione max alla max vel. (Pa)	432.1
Peso (Kg)	7,5	Pressione max alla min vel. (mmH2O)	31.3
Potenza assorbita max 60Hz (W)	115	Pressione max alla min vel. (Pa)	307.6
Potenza max assorbita alla max vel. (W)	88	Pressione sonora Lp [dB (A)] 3m - max vel	43.8
Potenza max assorbita alla min vel. (W)	33	Pressione sonora Lp [dB (A)] 3m - min vel	24.6
Temp. ambiente max funzionamento continuativo (°C)	55	RPM max	2630
Tensione (V)	220-240	RPM min	1240

DIMENSIONI



Dimensione A (mm)	424
Dimensione B (mm)	424
Dimensione C (mm)	365
Dimensione D (mm)	∅ 147
Dimensione E (mm)	370
Dimensione F (mm)	370
Dimensione G (mm)	∅ 9
Dimensione H (mm)	20
Dimensione L (mm)	17
Dimensione M (mm)	47
Dimensione N (mm)	∅ 400
Dimensione O (mm)	220

PER INFORMAZIONI:

Servizio al Cliente: tel +39 02 90699395 premendo 1 dopo messaggio registrato (consulenza su prodotti e impianti)

Pre & Post Vendita: fax +39 02 90699302

Email prevendita: prevendita@vortice-italy.com

Scheda Tecnica

CODICE 16183

CA 150 MD E RF

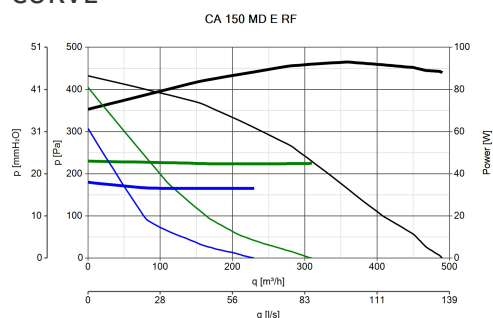
Aspiratori centrifughi da condotto per
installazione esterna da tetto



DESCRIZIONE

- Involucro/piastra fissaggio a tetto in acciaio decapato, fosfatato e verniciato con polvere poliesterica contro l'azione aggressiva degli agenti atmosferici.
- Diametro nominale 150 mm.
- Ventilatore a 3 velocità mediante dispositivo opzionale TRIO-CA (cod. 12869), costituito da:
 - motore AC, termicamente protetto, con albero montato su supporto a cuscinetti a sfere,
 - girante centrifuga a pale rovesce.
- Asservibile a sensori ambientali remoti di: Temperatura, Umidità Relativa, Fumo e Presenza.
- Staffe per il fissaggio a parete in acciaio zincato.

CURVE



ACCESSORI



C TEMP

Codice 12992



C SMOKE

Codice 12993



C HCS

Codice 12994



C PIR

Codice 12998



C TIMER

Codice 12999



KIT SCB (TRASF.E.C.)

Codice 22481



CA-G 150 (GRIGLIA DI PROTEZIONE)

Codice 22760



PER INFORMAZIONI:

Servizio al Cliente: tel +39 02 90699395 premono 1 dopo messaggio registrato (consulenza su prodotti e impianti)

Pre & Post Vendita: fax +39 02 90699302

Email prevendita: prevendita@vortice-italy.com

C 1.5
(COMANDO EL.
1.5 A)

Codice 12966

C 2.5
(COMANDO EL.
2.5 A)

Codice 12967

CARF-C
150/160/200
DI BASE)

Codice 22544

TRIO-CA

(CONTROLAIO

Codice 12966