

# Scheda Tecnica

CODICE 16136

## CA 250 MD E W

Aspiratori centrifughi da condotto per  
installazione interna a parete



### Certificazioni



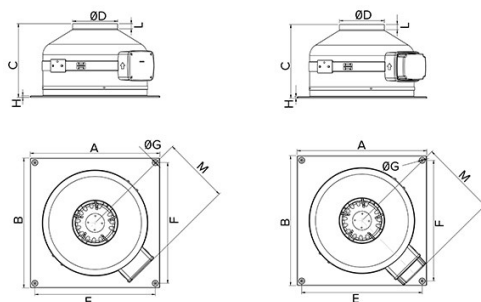
IMQ Performance



### DATI TECNICI E PRESTAZIONALI

Corrente max assorbita alla max vel. (A)	0,55	Portata max alla max vel. (l/s)	286.1
Corrente max assorbita alla min vel. (A)	0.48	Portata max alla max vel. (m <sup>3</sup> /h)	1030
Diametro Nominale Condotto (mm)	250	Portata max alla min vel. (l/s)	138.8
Frequenza (Hz)	50-60	Portata max alla min vel. (m <sup>3</sup> /h)	500
Grado Protezione IP	44	Pressione max alla max vel. (mmH2O)	55.9
Isolamento	II° classe	Pressione max alla max vel. (Pa)	548.3
Peso (Kg)	6,2	Pressione max alla min vel. (mmH2O)	34.9
Potenza assorbita max 60Hz (W)	175	Pressione max alla min vel. (Pa)	342.3
Potenza max assorbita alla max vel. (W)	130	Pressione sonora Lp [dB (A)] 3m - max vel	50.8
Potenza max assorbita alla min vel. (W)	48	Pressione sonora Lp [dB (A)] 3m - min vel	31.6
Temp. ambiente max funzionamento continuativo (°C)	50	RPM max	2675
Tensione (V)	220-240	RPM min	1340

### DIMENSIONI



Dimensione A (mm)	424
Dimensione B (mm)	424
Dimensione C (mm)	237
Dimensione D (mm)	∅ 247
Dimensione E (mm)	394
Dimensione F (mm)	394
Dimensione G (mm)	∅ 5
Dimensione H (mm)	5
Dimensione L (mm)	38
Dimensione M (mm)	250

#### PER INFORMAZIONI:

**Servizio al Cliente:** tel +39 02 90699395 premendo 1 dopo messaggio registrato (consulenza su prodotti e impianti)

**Pre & Post Vendita:** fax +39 02 90699302

**Email prevendita:** prevendita@vortice-italy.com

# Scheda Tecnica

CODICE 16136

## CA 250 MD E W

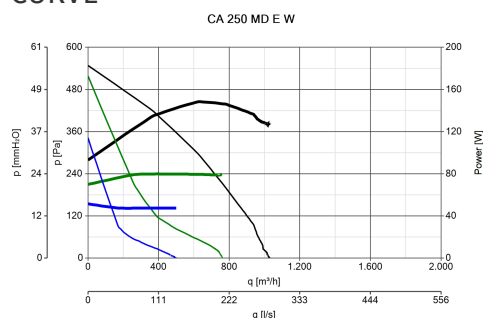
Aspiratori centrifughi da condotto per  
installazione interna a parete



### DESCRIZIONE

- Involucro/piastra fissaggio a tetto in acciaio decapato, fosfato e verniciato con polvere poliesteri contro l'azione aggressiva degli agenti atmosferici
- Diametro nominale 250 mm.
- Ventilatore a 3 velocità mediante dispositivo opzionale TRIO-CA (cod. 12869), costituito da:
  - motore AC a rotore esterno, termicamente protetto, con albero montato su supporto a cuscinetti a sfere,
  - girante centrifuga a pale rovesce.
- Asservibile a sensori ambientali remoti di: Temperatura, Umidità Relativa, Fumo e Presenza.
- Staffe in metallo per il fissaggio a parete in acciaio zincato.

### CURVE



### ACCESSORI



#### C TEMP

Codice 12992



#### C SMOKE

Codice 12993



#### C HCS

Codice 12994



#### C PIR

Codice 12998



#### C TIMER

Codice 12999



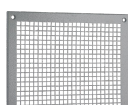
#### KIT SCB (TRASF.E.C.)

Codice 22481



#### CA-G 250 (GRIGLIA DI PROTEZIONE)

Codice 22770



#### PER INFORMAZIONI:

Servizio al Cliente: tel +39 02 90699395 premono 1 dopo messaggio registrato (consulenza su prodotti e impianti)

Pre & Post Vendita: fax +39 02 90699302

Email prevendita: prevendita@vortice-italy.com

**PGR 400  
(PERSIANA  
GRAVITA')**

Codice 50450

**TRA 400  
(TELAIO CON  
RETE ANTINF.)**

Codice 51450

**C 1.5  
(COMANDO EL.  
1.5 A)**

Codice 12966

**C 2.5  
(COMANDO EL.  
2.5 A)**

Codice 12967



**TRIO-CA**

Codice 12869

# Scheda Tecnica

CODICE 16137

## CA 315 MD E W

Aspiratori centrifughi da condotto per  
installazione interna a parete



### Certificazioni



IMQ



CE



IMQ Performance

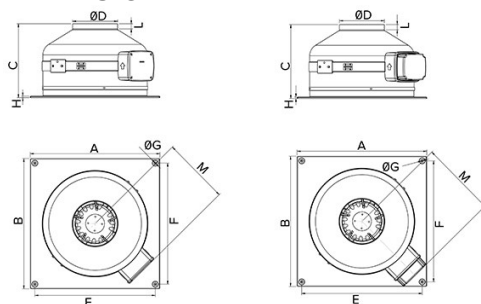


EAC

### DATI TECNICI E PRESTAZIONALI

Corrente max assorbita alla max vel. (A)	0,55	Portata max alla max vel. (l/s)	286.1
Corrente max assorbita alla min vel. (A)	0.48	Portata max alla max vel. (m <sup>3</sup> /h)	1030
Diametro Nominale Condotto (mm)	315	Portata max alla min vel. (l/s)	136.1
Frequenza (Hz)	50-60	Portata max alla min vel. (m <sup>3</sup> /h)	490
Grado Protezione IP	44	Pressione max alla max vel. (mmH2O)	58.2
Isolamento	II° classe	Pressione max alla max vel. (Pa)	570.8
Peso (Kg)	9,4	Pressione max alla min vel. (mmH2O)	35.7
Potenza assorbita max 60Hz (W)	175	Pressione max alla min vel. (Pa)	350.5
Potenza max assorbita alla max vel. (W)	120	Pressione sonora Lp [dB (A)] 3m - max vel	51.4
Potenza max assorbita alla min vel. (W)	48	Pressione sonora Lp [dB (A)] 3m - min vel	41.2
Temp. ambiente max funzionamento continuativo (°C)	50	RPM max	2670
Tensione (V)	220-240	RPM min	1335

### DIMENSIONI



Dimensione A (mm)	489
Dimensione B (mm)	489
Dimensione C (mm)	260
Dimensione D (mm)	ø 312
Dimensione E (mm)	459
Dimensione F (mm)	459
Dimensione G (mm)	ø 5
Dimensione H (mm)	5
Dimensione L (mm)	36
Dimensione M (mm)	252

#### PER INFORMAZIONI:

**Servizio al Cliente:** tel +39 02 90699395 premendo 1 dopo messaggio registrato (consulenza su prodotti e impianti)

**Pre & Post Vendita:** fax +39 02 90699302

**Email prevendita:** prevendita@vortice-italy.com



# Scheda Tecnica

CODICE 16137

## CA 315 MD E W

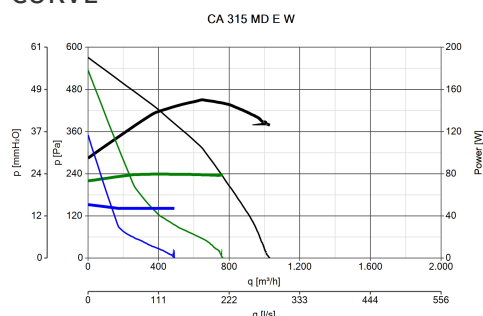
Aspiratori centrifughi da condotto per  
installazione interna a parete



### DESCRIZIONE

- Involucro/piastra fissaggio a tetto in acciaio decapato, fosfato e verniciato con polvere poliesteri contro l'azione aggressiva degli agenti atmosferici
- Diametro nominale 315 mm.
- Ventilatore a 3 velocità mediante dispositivo opzionale TRIO-CA (cod. 12869), costituito da:
  - motore AC a rotore esterno, termicamente protetto, con albero montato su supporto a cuscinetti a sfere,
  - girante centrifuga a pale rovesce.
- Asservibile a sensori ambientali remoti di: Temperatura, Umidità Relativa, Fumo e Presenza.
- Staffe in metallo per il fissaggio a parete in acciaio zincato.

### CURVE



### ACCESSORI



#### C TEMP

Codice 12992



#### C SMOKE

Codice 12993



#### C HCS

Codice 12994



#### C PIR

Codice 12998



#### C TIMER

Codice 12999



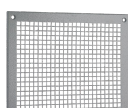
#### KIT SCB (TRASF.E.C.)

Codice 22481



#### CA-G 315 (GRIGLIA DI PROTEZIONE)

Codice 22775



#### PER INFORMAZIONI:

Servizio al Cliente: tel +39 02 90699395 premando 1 dopo messaggio registrato (consulenza su prodotti e impianti)

Pre & Post Vendita: fax +39 02 90699302

Email prevendita: prevendita@vortice-italy.com

**PGR 450/500**  
**(PERSIANA**  
**GRAVITA')**

Codice 50550

**TRA 250**  
**(TELAIO CON**  
**RETE ANTINF.)**

Codice 51150

**C 1.5**  
**(COMANDO EL.**  
**1.5 A)**

Codice 12966

**C 2.5**  
**(COMANDO EL.**  
**2.5 A)**

Codice 12967



**TRIO-CA**

Codice 12869

# Scheda Tecnica

CODICE 16120

## CA 100 MD E W

Aspiratori centrifughi da condotto per  
installazione interna a parete



### Certificazioni



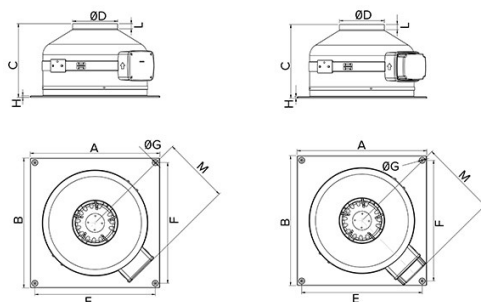
IMQ Performance



### DATI TECNICI E PRESTAZIONALI

Corrente max assorbita alla max vel. (A)	0,23	Portata max alla max vel. (l/s)	111,1
Corrente max assorbita alla min vel. (A)	0,13	Portata max alla max vel. (m <sup>3</sup> /h)	400
Diametro Nominale Condotto (mm)	100	Portata max alla min vel. (l/s)	44,4
Frequenza (Hz)	50-60	Portata max alla min vel. (m <sup>3</sup> /h)	160
Grado Protezione IP	44	Pressione max alla max vel. (mmH2O)	38,8
Isolamento	II° classe	Pressione max alla max vel. (Pa)	380,1
Peso (Kg)	3,7	Pressione max alla min vel. (mmH2O)	26,8
Potenza assorbita max 60Hz (W)	65	Pressione max alla min vel. (Pa)	262,3
Potenza max assorbita alla max vel. (W)	85	Pressione sonora Lp [dB (A)] 3m - max vel	35,7
Potenza max assorbita alla min vel. (W)	25	Pressione sonora Lp [dB (A)] 3m - min vel	19,2
Temp. ambiente max funzionamento continuativo (°C)	50	RPM max	2450
Tensione (V)	220-240	RPM min	970

### DIMENSIONI



Dimensione A (mm)	334
Dimensione B (mm)	334
Dimensione C (mm)	210
Dimensione D (mm)	∅ 97
Dimensione E (mm)	304
Dimensione F (mm)	304
Dimensione G (mm)	∅ 5
Dimensione H (mm)	5
Dimensione L (mm)	15
Dimensione M (mm)	198

#### PER INFORMAZIONI:

**Servizio al Cliente:** tel +39 02 90699395 premendo 1 dopo messaggio registrato (consulenza su prodotti e impianti)

**Pre & Post Vendita:** fax +39 02 90699302

**Email prevendita:** prevendita@vortice-italy.com

# Scheda Tecnica

CODICE 16120

## CA 100 MD E W

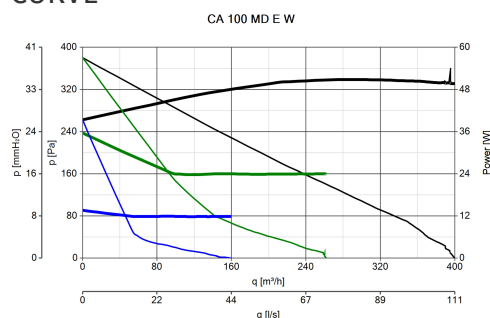
Aspiratori centrifughi da condotto per  
installazione interna a parete



### DESCRIZIONE

- Involucro/piastra fissaggio a tetto in acciaio decapato, fosfato e verniciato con polvere poliesteri contro l'azione aggressiva degli agenti atmosferici
- Diametro nominale 100 mm.
- Ventilatore a 3 velocità mediante dispositivo opzionale TRIO-CA (cod. 12869), costituito da:
  - motore AC, termicamente protetto, con albero montato su supporto a cuscinetti a sfere,
  - girante centrifuga a pale rovesce.
- Asservibile a sensori ambientali remoti di: Temperatura, Umidità Relativa, Fumo e Presenza.
- Staffe in metallo per il fissaggio a parete in acciaio zincato.

### CURVE



### ACCESSORI



#### C TEMP

Codice 12992



#### C SMOKE

Codice 12993



#### C HCS

Codice 12994



#### C PIR

Codice 12998



#### C TIMER

Codice 12999



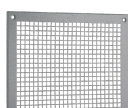
#### KIT SCB (TRASF.E.C.)

Codice 22481



#### CA-G 100 (GRIGLIA DI PROTEZIONE)

Codice 22750



#### PER INFORMAZIONI:

Servizio al Cliente: tel +39 02 90699395 premono 1 dopo messaggio registrato (consulenza su prodotti e impianti)

Pre & Post Vendita: fax +39 02 90699302

Email prevendita: prevendita@vortice-italy.com

**PGR 250  
(PERSIANA  
GRAVITA')**

Codice 50150

**TRA 250  
(TELAIO CON  
RETE ANTINF.)**

Codice 51150

**C 1.5  
(COMANDO EL.  
1.5 A)**

Codice 12966

**C 2.5  
(COMANDO EL.  
2.5 A)**

Codice 12967



**TRIO-CA**

Codice 12869

# Scheda Tecnica

CODICE 16121

## CA 125 MD E W

Aspiratori centrifughi da condotto per  
installazione interna a parete



### Certificazioni



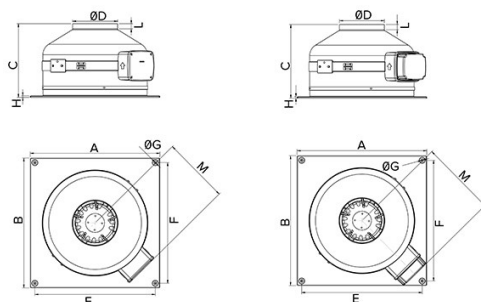
IMQ Performance



### DATI TECNICI E PRESTAZIONALI

Corrente max assorbita alla max vel. (A)	0,23	Portata max alla max vel. (l/s)	123.6
Corrente max assorbita alla min vel. (A)	0.13	Portata max alla max vel. (m <sup>3</sup> /h)	445
Diametro Nominale Condotto (mm)	125	Portata max alla min vel. (l/s)	44.4
Frequenza (Hz)	50-60	Portata max alla min vel. (m <sup>3</sup> /h)	160
Grado Protezione IP	44	Pressione max alla max vel. (mmH2O)	36.2
Isolamento	II° classe	Pressione max alla max vel. (Pa)	355.9
Peso (Kg)	3,8	Pressione max alla min vel. (mmH2O)	13.9
Potenza assorbita max 60Hz (W)	65	Pressione max alla min vel. (Pa)	136.5
Potenza max assorbita alla max vel. (W)	85	Pressione sonora Lp [dB (A)] 3m - max vel	39.4
Potenza max assorbita alla min vel. (W)	25	Pressione sonora Lp [dB (A)] 3m - min vel	25.5
Temp. ambiente max funzionamento continuativo (°C)	50	RPM max	2445
Tensione (V)	220-240	RPM min	935

### DIMENSIONI



Dimensione A (mm)	334
Dimensione B (mm)	334
Dimensione C (mm)	210
Dimensione D (mm)	∅ 122
Dimensione E (mm)	304
Dimensione F (mm)	304
Dimensione G (mm)	∅ 5
Dimensione H (mm)	5
Dimensione L (mm)	23
Dimensione M (mm)	198

#### PER INFORMAZIONI:

Servizio al Cliente: tel +39 02 90699395 premendo 1 dopo messaggio registrato (consulenza su prodotti e impianti)

Pre & Post Vendita: fax +39 02 90699302

Email prevendita: prevendita@vortice-italy.com

# Scheda Tecnica

CODICE 16121

## CA 125 MD E W

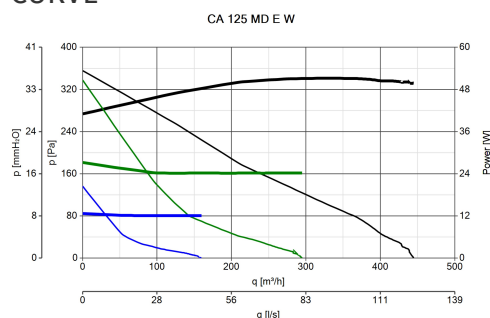
Aspiratori centrifughi da condotto per  
installazione interna a parete



### DESCRIZIONE

- Involucro/piastra fissaggio a tetto in acciaio decapato, fosfato e verniciato con polvere poliesteri contro l'azione aggressiva degli agenti atmosferici
- Diametro nominale 125 mm.
- Ventilatore a 3 velocità mediante dispositivo opzionale TRIO-CA (cod. 12869), costituito da:
  - motore AC, termicamente protetto, con albero montato su supporto a cuscinetti a sfere,
  - girante centrifuga a pale rovesce.
- Asservibile a sensori ambientali remoti di: Temperatura, Umidità Relativa, Fumo e Presenza.
- Staffe in metallo per il fissaggio a parete in acciaio zincato.

### CURVE



### ACCESSORI



#### C TEMP

Codice 12992



#### C SMOKE

Codice 12993



#### C HCS

Codice 12994



#### C PIR

Codice 12998



#### C TIMER

Codice 12999



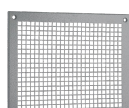
#### KIT SCB (TRASF.E.C.)

Codice 22481



#### CA-G 125 (GRIGLIA DI PROTEZIONE)

Codice 22755



#### PER INFORMAZIONI:

Servizio al Cliente: tel +39 02 90699395 premono 1 dopo messaggio registrato (consulenza su prodotti e impianti)

Pre & Post Vendita: fax +39 02 90699302

Email prevendita: prevendita@vortice-italy.com

**PGR 250  
(PERSIANA  
GRAVITA')**

Codice 50150

**TRA 250  
(TELAIO CON  
RETE ANTINF.)**

Codice 51150

**C 1.5  
(COMANDO EL.  
1.5 A)**

Codice 12966

**C 2.5  
(COMANDO EL.  
2.5 A)**

Codice 12967



**TRIO-CA**

Codice 12869



# Scheda Tecnica

CODICE 16122

## CA 150 Q MD E W

Aspiratori centrifughi da condotto per  
installazione interna a parete



### Certificazioni



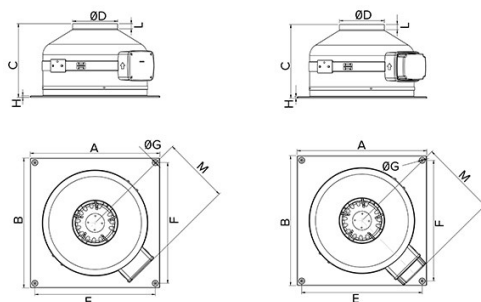
IMQ Performance



### DATI TECNICI E PRESTAZIONALI

Corrente max assorbita alla max vel. (A)	0,23	Portata max alla max vel. (l/s)	126.3
Corrente max assorbita alla min vel. (A)	0.13	Portata max alla max vel. (m <sup>3</sup> /h)	455
Diametro Nominale Condotto (mm)	150	Portata max alla min vel. (l/s)	46.6
Frequenza (Hz)	50-60	Portata max alla min vel. (m <sup>3</sup> /h)	168
Grado Protezione IP	44	Pressione max alla max vel. (mmH2O)	32.5
Isolamento	II° classe	Pressione max alla max vel. (Pa)	318.7
Peso (Kg)	4,8	Pressione max alla min vel. (mmH2O)	7.1
Potenza assorbita max 60Hz (W)	65	Pressione max alla min vel. (Pa)	69.5
Potenza max assorbita alla max vel. (W)	85	Pressione sonora Lp [dB (A)] 3m - max vel	38
Potenza max assorbita alla min vel. (W)	25	Pressione sonora Lp [dB (A)] 3m - min vel	28.3
Temp. ambiente max funzionamento continuativo (°C)	50	RPM max	2435
Tensione (V)	220-240	RPM min	965

### DIMENSIONI



Dimensione A (mm)	334
Dimensione B (mm)	334
Dimensione C (mm)	210
Dimensione D (mm)	∅ 147
Dimensione E (mm)	304
Dimensione F (mm)	304
Dimensione G (mm)	∅ 5
Dimensione H (mm)	5
Dimensione L (mm)	30
Dimensione M (mm)	198

#### PER INFORMAZIONI:

Servizio al Cliente: tel +39 02 90699395 premendo 1 dopo messaggio registrato (consulenza su prodotti e impianti)

Pre & Post Vendita: fax +39 02 90699302

Email prevendita: prevendita@vortice-italy.com

# Scheda Tecnica

CODICE 16122

## CA 150 Q MD E W

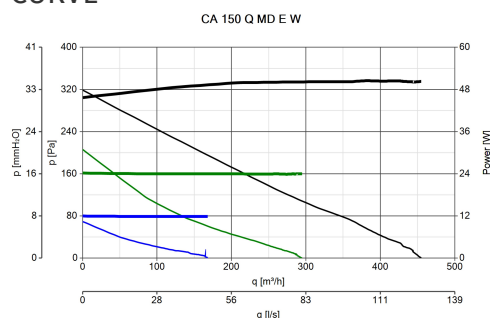
Aspiratori centrifughi da condotto per  
installazione interna a parete



### DESCRIZIONE

- Involucro/piastra fissaggio a tetto in acciaio decapato, fosfato e verniciato con polvere poliesteri contro l'azione aggressiva degli agenti atmosferici
- Diametro nominale 150 mm.
- Ventilatore a 3 velocità mediante dispositivo opzionale TRIO-CA (cod. 12869), costituito da:
  - motore AC, termicamente protetto, con albero montato su supporto a cuscinetti a sfere,
  - girante centrifuga a pale rovesce.
- Asservibile a sensori ambientali remoti di: Temperatura, Umidità Relativa, Fumo e Presenza.
- Staffe in metallo per il fissaggio a parete in acciaio zincato.

### CURVE



### ACCESSORI



#### C TEMP

Codice 12992



#### C SMOKE

Codice 12993



#### C HCS

Codice 12994



#### C PIR

Codice 12998



#### C TIMER

Codice 12999



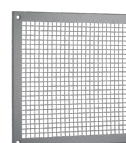
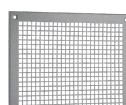
#### KIT SCB (TRASF.E.C.)

Codice 22481



#### CA-G 150 (GRIGLIA DI PROTEZIONE)

Codice 22760



#### PER INFORMAZIONI:

Servizio al Cliente: tel +39 02 90699395 premando 1 dopo messaggio registrato (consulenza su prodotti e impianti)

Pre & Post Vendita: fax +39 02 90699302

Email prevendita: prevendita@vortice-italy.com

**PGR 250  
(PERSIANA  
GRAVITA')**

Codice 50150



**PGR 350  
(PERSIANA  
GRAVITA')**

Codice 50350



**TRA 250  
(TELAIO CON  
RETE ANTINF.)**

Codice 51150



**TRA 350  
(TELAIO CON  
RETE ANTINF.)**

Codice 51350

**C 1.5  
(COMANDO EL.  
1.5 A)**

Codice 12966

**C 2.5  
(COMANDO EL.  
2.5 A)**

Codice 12967

**TRIO-CA**

Codice 12869

# Scheda Tecnica

CODICE 16133

## CA 150 MD E W

Aspiratori centrifughi da condotto per  
installazione interna a parete



### Certificazioni



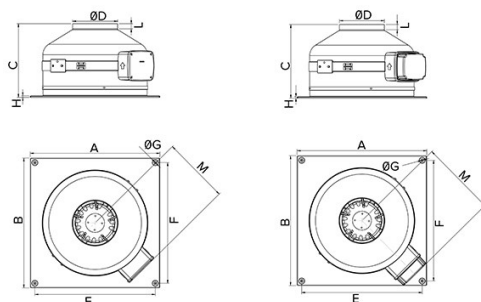
IMQ Performance



### DATI TECNICI E PRESTAZIONALI

Corrente max assorbita alla max vel. (A)	0,38	Portata max alla max vel. (l/s)	171.3
Corrente max assorbita alla min vel. (A)	0.34	Portata max alla max vel. (m <sup>3</sup> /h)	617
Diametro Nominale Condotto (mm)	150	Portata max alla min vel. (l/s)	111.1
Frequenza (Hz)	50-60	Portata max alla min vel. (m <sup>3</sup> /h)	400
Grado Protezione IP	44	Pressione max alla max vel. (mmH2O)	43.8
Isolamento	II° classe	Pressione max alla max vel. (Pa)	429.7
Peso (Kg)	4,8	Pressione max alla min vel. (mmH2O)	31.6
Potenza assorbita max 60Hz (W)	115	Pressione max alla min vel. (Pa)	310.4
Potenza max assorbita alla max vel. (W)	85	Pressione sonora Lp [dB (A)] 3m - max vel	53.3
Potenza max assorbita alla min vel. (W)	39	Pressione sonora Lp [dB (A)] 3m - min vel	41.4
Temp. ambiente max funzionamento continuativo (°C)	55	RPM max	2690
Tensione (V)	220-240	RPM min	1740

### DIMENSIONI



Dimensione A (mm)	424
Dimensione B (mm)	424
Dimensione C (mm)	245
Dimensione D (mm)	∅ 147
Dimensione E (mm)	394
Dimensione F (mm)	394
Dimensione G (mm)	∅ 5
Dimensione H (mm)	5
Dimensione L (mm)	17
Dimensione M (mm)	220

#### PER INFORMAZIONI:

**Servizio al Cliente:** tel +39 02 90699395 premendo 1 dopo messaggio registrato (consulenza su prodotti e impianti)

**Pre & Post Vendita:** fax +39 02 90699302

**Email prevendita:** prevendita@vortice-italy.com

# Scheda Tecnica

CODICE 16133

## CA 150 MD E W

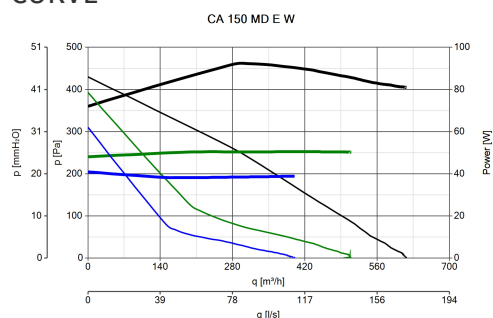
Aspiratori centrifughi da condotto per  
installazione interna a parete



### DESCRIZIONE

- Involucro/piastra fissaggio a tetto in acciaio decapato, fosfato e verniciato con polvere poliesterica contro l'azione aggressiva degli agenti atmosferici
- Diametro nominale 150 mm.
- Ventilatore a 3 velocità mediante dispositivo opzionale TRIO-CA (cod. 12869), costituito da:
  - motore AC a rotore esterno, termicamente protetto, con albero montato su supporto a cuscinetti a sfere,
  - girante centrifuga a pale rovesce.
- Asservibile a sensori ambientali remoti di: Temperatura, Umidità Relativa, Fumo e Presenza.
- Staffe in metallo per il fissaggio a parete in acciaio zincato.

### CURVE



### ACCESSORI



#### C TEMP

Codice 12992



#### C SMOKE

Codice 12993



#### C HCS

Codice 12994



#### C PIR

Codice 12998



#### C TIMER

Codice 12999



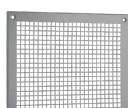
#### KIT SCB (TRASF.E.C.)

Codice 22481



#### CA-G 150 (GRIGLIA DI PROTEZIONE)

Codice 22760



#### PER INFORMAZIONI:

Servizio al Cliente: tel +39 02 90699395 premando 1 dopo messaggio registrato (consulenza su prodotti e impianti)

Pre & Post Vendita: fax +39 02 90699302

Email prevendita: prevendita@vortice-italy.com

**PGR 350  
(PERSIANA  
GRAVITA')**

Codice 50350

**TRA 350  
(TELAIO CON  
RETE ANTINF.)**

Codice 51350

**C 1.5  
(COMANDO EL.  
1.5 A)**

Codice 12966

**C 2.5  
(COMANDO EL.  
2.5 A)**

Codice 12967



**TRIO-CA**

Codice 12869

# Scheda Tecnica

CODICE 16134

## CA 160 MD E W

Aspiratori centrifughi da condotto per  
installazione interna a parete



### Certificazioni



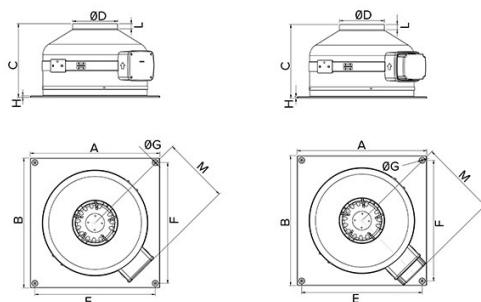
IMQ Performance



### DATI TECNICI E PRESTAZIONALI

Corrente max assorbita alla max vel. (A)	0,38	Portata max alla max vel. (l/s)	184,7
Corrente max assorbita alla min vel. (A)	0,35	Portata max alla max vel. (m <sup>3</sup> /h)	665
Diametro Nominale Condotto (mm)	160	Portata max alla min vel. (l/s)	107,1
Frequenza (Hz)	50-60	Portata max alla min vel. (m <sup>3</sup> /h)	385,8
Grado Protezione IP	44	Pressione max alla max vel. (mmH2O)	42,4
Isolamento	II° classe	Pressione max alla max vel. (Pa)	416,7
Peso (Kg)	6,2	Pressione max alla min vel. (mmH2O)	28
Potenza assorbita max 60Hz (W)	115	Pressione max alla min vel. (Pa)	275,1
Potenza max assorbita alla max vel. (W)	85	Pressione sonora Lp [dB (A)] 3m - max vel	53
Potenza max assorbita alla min vel. (W)	38	Pressione sonora Lp [dB (A)] 3m - min vel	43
Temp. ambiente max funzionamento continuativo (°C)	55	RPM max	2680
Tensione (V)	220-240	RPM min	1570

### DIMENSIONI



Dimensione A (mm)	424
Dimensione B (mm)	424
Dimensione C (mm)	245
Dimensione D (mm)	∅ 157
Dimensione E (mm)	394
Dimensione F (mm)	394
Dimensione G (mm)	∅ 5
Dimensione H (mm)	5
Dimensione L (mm)	18
Dimensione M (mm)	220

#### PER INFORMAZIONI:

**Servizio al Cliente:** tel +39 02 90699395 premendo 1 dopo messaggio registrato (consulenza su prodotti e impianti)

**Pre & Post Vendita:** fax +39 02 90699302

**Email prevendita:** prevendita@vortice-italy.com

# Scheda Tecnica

CODICE 16134

## CA 160 MD E W

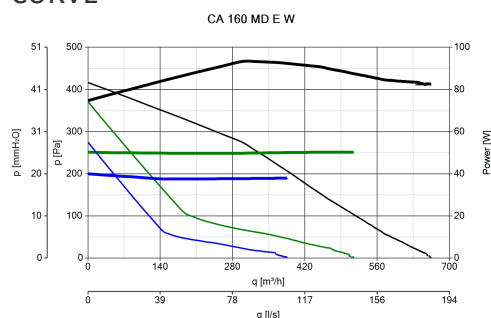
Aspiratori centrifughi da condotto per  
installazione interna a parete



### DESCRIZIONE

- Involucro/piastra fissaggio a tetto in acciaio decapato, fosfatato e verniciato con polvere poliesteri contro l'azione aggressiva degli agenti atmosferici
- Diametro nominale 160 mm.
- Ventilatore a 3 velocità mediante dispositivo opzionale TRIO-CA (cod. 12869), costituito da:
  - motore AC a rotore esterno, termicamente protetto, con albero montato su supporto a cuscinetti a sfere,
  - girante centrifuga a pale rovesce.
- Asservibile a sensori ambientali remoti di: Temperatura, Umidità Relativa, Fumo e Presenza.
- Staffe in metallo per il fissaggio a parete in acciaio zincato.

### CURVE



### ACCESSORI



#### C TEMP

Codice 12992



#### C SMOKE

Codice 12993



#### C HCS

Codice 12994



#### C PIR

Codice 12998



#### C TIMER

Codice 12999



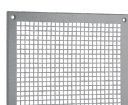
#### KIT SCB (TRASF.E.C.)

Codice 22481



#### CA-G 160 (GRIGLIA DI PROTEZIONE)

Codice 22762



#### PER INFORMAZIONI:

Servizio al Cliente: tel +39 02 90699395 premento 1 dopo messaggio registrato (consulenza su prodotti e impianti)

Pre & Post Vendita: fax +39 02 90699302

Email prevendita: prevendita@vortice-italy.com



**PGR 400  
(PERSIANA  
GRAVITA')**

Codice 50450

**TRA 400  
(TELAIO CON  
RETE ANTINF.)**

Codice 51450

**C 1.5  
(COMANDO EL.  
1.5 A)**

Codice 12966

**C 2.5  
(COMANDO EL.  
2.5 A)**

Codice 12967



**TRIO-CA**

Codice 12869

# Scheda Tecnica

CODICE 16135

## CA 200 MD E W

Aspiratori centrifughi da condotto per  
installazione interna a parete



### Certificazioni



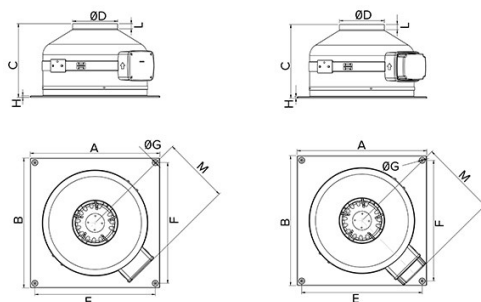
IMQ Performance



### DATI TECNICI E PRESTAZIONALI

Corrente max assorbita alla max vel. (A)	0,40	Portata max alla max vel. (l/s)	229.1
Corrente max assorbita alla min vel. (A)	0.35	Portata max alla max vel. (m <sup>3</sup> /h)	825
Diametro Nominale Condotto (mm)	200	Portata max alla min vel. (l/s)	126.3
Frequenza (Hz)	50-60	Portata max alla min vel. (m <sup>3</sup> /h)	455
Grado Protezione IP	44	Pressione max alla max vel. (mmH2O)	44
Isolamento	II° classe	Pressione max alla max vel. (Pa)	432.3
Peso (Kg)	6	Pressione max alla min vel. (mmH2O)	34.3
Potenza assorbita max 60Hz (W)	115	Pressione max alla min vel. (Pa)	337.1
Potenza max assorbita alla max vel. (W)	90	Pressione sonora Lp [dB (A)] 3m - max vel	48.2
Potenza max assorbita alla min vel. (W)	39	Pressione sonora Lp [dB (A)] 3m - min vel	37.9
Temp. ambiente max funzionamento continuativo (°C)	55	RPM max	2630
Tensione (V)	220-240	RPM min	1455

### DIMENSIONI



Dimensione A (mm)	424
Dimensione B (mm)	424
Dimensione C (mm)	245
Dimensione D (mm)	∅ 197
Dimensione E (mm)	394
Dimensione F (mm)	394
Dimensione G (mm)	∅ 5
Dimensione H (mm)	5
Dimensione L (mm)	20
Dimensione M (mm)	220

#### PER INFORMAZIONI:

**Servizio al Cliente:** tel +39 02 90699395 premendo 1 dopo messaggio registrato (consulenza su prodotti e impianti)

**Pre & Post Vendita:** fax +39 02 90699302

**Email prevendita:** prevendita@vortice-italy.com

# Scheda Tecnica

CODICE 16135

## CA 200 MD E W

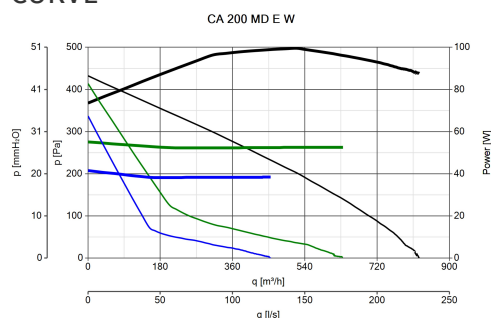
Aspiratori centrifughi da condotto per  
installazione interna a parete



### DESCRIZIONE

- Involucro/piastra fissaggio a tetto in acciaio decapato, fosfatato e verniciato con polvere poliesteri contro l'azione aggressiva degli agenti atmosferici
- Diametro nominale 200 mm.
- Ventilatore a 3 velocità mediante dispositivo opzionale TRIO-CA (cod. 12869), costituito da:
  - motore AC a rotore esterno, termicamente protetto, con albero montato su supporto a cuscinetti a sfere,
  - girante centrifuga a pale rovesce.
- Asservibile a sensori ambientali remoti di: Temperatura, Umidità Relativa, Fumo e Presenza.
- Staffe in metallo per il fissaggio a parete in acciaio zincato.

### CURVE



### ACCESSORI



#### C TEMP

Codice 12992



#### C SMOKE

Codice 12993



#### C HCS

Codice 12994



#### C PIR

Codice 12998



#### C TIMER

Codice 12999



#### KIT SCB (TRASF.E.C.)

Codice 22481



#### CA-G 200 (GRIGLIA DI PROTEZIONE)

Codice 22765



#### PER INFORMAZIONI:

Servizio al Cliente: tel +39 02 90699395 premono 1 dopo messaggio registrato (consulenza su prodotti e impianti)

Pre & Post Vendita: fax +39 02 90699302

Email prevendita: prevendita@vortice-italy.com

**C 1.5**  
**(COMANDO EL.**  
**1.5 A)**

Codice 12966

**C 2.5**  
**(COMANDO EL.**  
**2.5 A)**

Codice 12967

**TRIO-CA**  
Codice 12869