

Scheda Tecnica

CODICE 17143

LINEO 100 Q

Aspiratori elico-centrifughi da condotto



Certificazioni



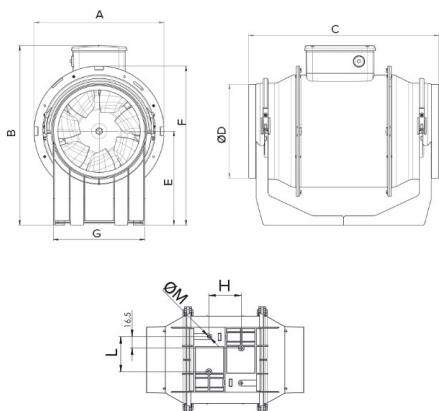
IMQ Performance



DATI TECNICI E PRESTAZIONALI

Corrente max assorbita alla max vel. (A)	0,07	Portata max alla max vel. (l/s)	55,6
Corrente max assorbita alla min vel. (A)	0,05	Portata max alla max vel. (m ³ /h)	200
Diametro Nominale Condotto (mm)	100	Portata max alla min vel. (l/s)	43,1
Frequenza (Hz)	50	Portata max alla min vel. (m ³ /h)	155
Grado Protezione IP	44	Pressione max alla max vel. (mmH2O)	7,5
Isolamento	II° classe	Pressione max alla max vel. (Pa)	73,6
Peso (Kg)	1,25	Pressione max alla min vel. (mmH2O)	6,5
Potenza assorbita max (W)	15	Pressione max alla min vel. (Pa)	63,8
Potenza max assorbita alla min vel. (W)	12	Pressione sonora Lp [dB (A)] 3m - max vel	37,9
Temp. ambiente max funzionamento continuativo (°C)	60	Pressione sonora Lp [dB (A)] 3m - min vel	29,4
Tensione (V)	220-240	RPM max	2450
		RPM min	1860

DIMENSIONI



Dimensione A (mm)	156
Dimensione B (mm)	174
Dimensione C (mm)	231
Dimensione D (mm)	Ø 96
Dimensione E (mm)	82
Dimensione F (mm)	152
Dimensione G (mm)	95
Dimensione H (mm)	51,5
Dimensione L (mm)	47,5
Dimensione M (mm)	4,5

PER INFORMAZIONI:

Servizio al Cliente: tel +39 02 90699395 premendo 1 dopo messaggio registrato (consulenza su prodotti e impianti)

Pre & Post Vendita: fax +39 02 90699302

Email prevendita: prevendita@vortice-italy.com

Scheda Tecnica

CODICE 17143

LINEO 100 Q

Aspiratori elicocentrifughi da condotto

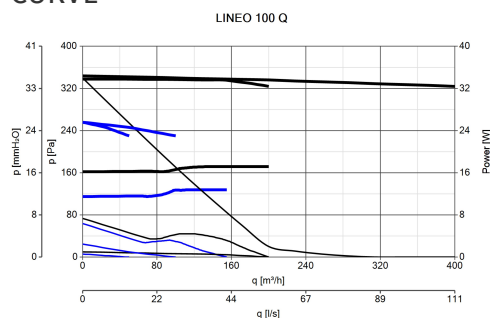


DESCRIZIONE

- Costruzione in resina plastica resistente al fuoco, classe E2, secondo la norma ISO EN 11925-2:2010, nelle aree prospicienti il motore ed i componenti elettrici.
- Diametro nominale 100 mm.
- Motore ad induzione, termicamente protetto, con albero montato su

- supporti a cuscinetti a sfere, abbinato ad una girante elico-centrifuga.
- Elevato grado di resistenza all'acqua: IPX5 (qualora installato in condotto).
- Controllabile in velocità mediante dispositivi di regolazione Vortice.

CURVE



ACCESSORI



C TEMP

Codice 12992



C SMOKE

Codice 12993



C HCS

Codice 12994



C PIR

Codice 12998



C TIMER

Codice 12999



KIT SCB (TRASF.E.C.)

Codice 22481



KIT SCB5 (TRASF.5 V.)

Codice 22483



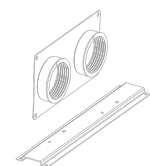
IN-LINE-S 100

PER INFORMAZIONI:

Servizio al Cliente: tel +39 02 90699395 premendo 1 dopo messaggio registrato (consulenza su prodotti e impianti)lice 22701

Pre & Post Vendita: fax +39 02 90699302

Email prevendita: prevendita@vortice-italy.com



LINEO-PF 100



LINEO-C 100



LINEO-G 100



DUO

Codice 22914

Scheda Tecnica

CODICE 17144

LINEO 100

Aspiratori elico-centrifughi da condotto



Certificazioni



IMQ



CE



IMQ Performance

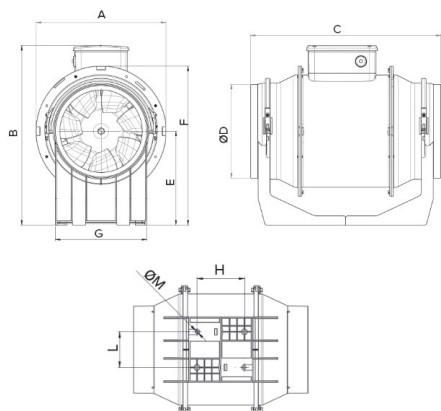


UKCA

DATI TECNICI E PRESTAZIONALI

Corrente max assorbita alla max vel. (A)	0,11	Portata max alla max vel. (l/s)	70,8
Corrente max assorbita alla min vel. (A)	0,09	Portata max alla max vel. (m ³ /h)	255
Diametro Nominale Condotto (mm)	100	Portata max alla min vel. (l/s)	50
Frequenza (Hz)	50	Portata max alla min vel. (m ³ /h)	180
Grado Protezione IP	44	Pressione max alla max vel. (mmH2O)	16,5
Isolamento	II° classe	Pressione max alla max vel. (Pa)	161,9
Peso (Kg)	2	Pressione max alla min vel. (mmH2O)	13
Potenza max assorbita alla max vel. (W)	23	Pressione max alla min vel. (Pa)	127,5
Potenza max assorbita alla min vel. (W)	20	Pressione sonora Lp [dB (A)] 3m - max vel	39,4
Temp. ambiente max funzionamento continuativo (°C)	60	Pressione sonora Lp [dB (A)] 3m - min vel	30,7
Tensione (V)	220-240	RPM max	2030
		RPM min	1520

DIMENSIONI



Dimensione A (mm)	188,5
Dimensione B (mm)	211
Dimensione C (mm)	303
Dimensione D (mm)	96
Dimensione E (mm)	101,5
Dimensione F (mm)	189
Dimensione G (mm)	90
Dimensione H (mm)	60
Dimensione L (mm)	80
Dimensione M (mm)	5,5

PER INFORMAZIONI:

Servizio al Cliente: tel +39 02 90699395 premendo 1 dopo messaggio registrato (consulenza su prodotti e impianti)

Pre & Post Vendita: fax +39 02 90699302

Email prevendita: prevendita@vortice-italy.com

Scheda Tecnica

CODICE 17144

LINEO 100

Aspiratori elicocentrifughi da condotto

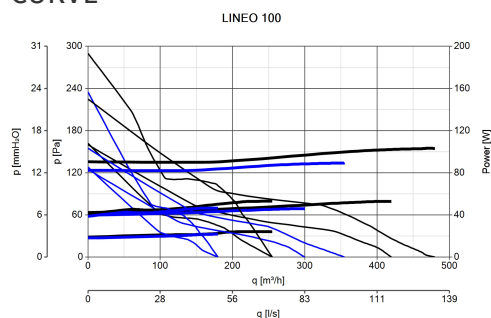


DESCRIZIONE

- Costruzione in resina plastica resistente al fuoco, classe E2, secondo la norma ISO EN 11925-2:2010, nelle aree prospicienti il motore ed i componenti elettrici.
- Diametro nominale 100 mm.
- Motore ad induzione, termicamente protetto, con albero montato su

- supporti a cuscinetti a sfere, abbinato ad una girante elico-centrifuga.
- Elevato grado di resistenza all'acqua: IPX5 (qualora installato in condotto).
- Controllabile in velocità mediante dispositivi di regolazione Vortice.

CURVE



ACCESSORI



C TEMP

Codice 12992



C SMOKE

Codice 12993



C HCS

Codice 12994



C PIR

Codice 12998



C TIMER

Codice 12999



KIT SCB (TRASF.E.C.)

Codice 22481



KIT SCB5 (TRASF.5 V.)

Codice 22483



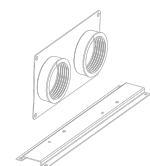
IN-LINE-S 100

PER INFORMAZIONI:

Servizio al Cliente: tel +39 02 90699395 premendo 1 dopo messaggio registrato (consulenza su prodotti e impianti)lice 22701

Pre & Post Vendita: fax +39 02 90699302

Email prevendita: prevendita@vortice-italy.com



LINEO-PF 100



LINEO-C 100



LINEO-G 100



DUO

Codice 22914

Scheda Tecnica

CODICE 17145

LINEO 125

Aspiratori elico-centrifughi da condotto



Certificazioni



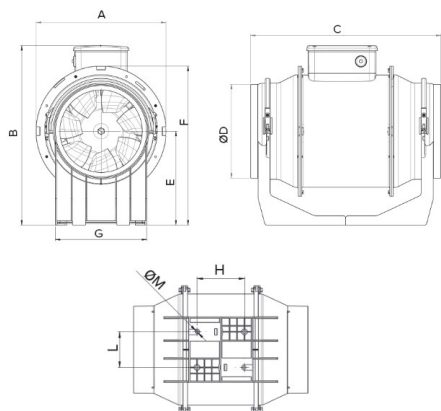
IMQ Performance



DATI TECNICI E PRESTAZIONALI

Corrente max assorbita alla max vel. (A)	0,15	Portata max alla max vel. (l/s)	101,4
Corrente max assorbita alla min vel. (A)	0,11	Portata max alla max vel. (m ³ /h)	365
Diametro Nominale Condotto (mm)	125	Portata max alla min vel. (l/s)	69,4
Frequenza (Hz)	50	Portata max alla min vel. (m ³ /h)	250
Grado Protezione IP	44	Pressione max alla max vel. (mmH2O)	17
Isolamento	II° classe	Pressione max alla max vel. (Pa)	166,8
Peso (Kg)	1,8	Pressione max alla min vel. (mmH2O)	13
Potenza max assorbita alla max vel. (W)	33	Pressione max alla min vel. (Pa)	127,5
Potenza max assorbita alla min vel. (W)	25	Pressione sonora Lp [dB (A)] 3m - max vel	43
Temp. ambiente max funzionamento continuativo (°C)	60	Pressione sonora Lp [dB (A)] 3m - min vel	33,9
Tensione (V)	220-240	RPM max	2140
		RPM min	1570

DIMENSIONI



Dimensione A (mm)	188,5
Dimensione B (mm)	211
Dimensione C (mm)	258
Dimensione D (mm)	122
Dimensione E (mm)	101,5
Dimensione F (mm)	189
Dimensione G (mm)	90
Dimensione H (mm)	60
Dimensione L (mm)	80
Dimensione M (mm)	5,5

PER INFORMAZIONI:

Servizio al Cliente: tel +39 02 90699395 premendo 1 dopo messaggio registrato (consulenza su prodotti e impianti)

Pre & Post Vendita: fax +39 02 90699302

Email prevendita: prevendita@vortice-italy.com

Scheda Tecnica

CODICE 17145

LINEO 125

Aspiratori elicocentrifughi da condotto

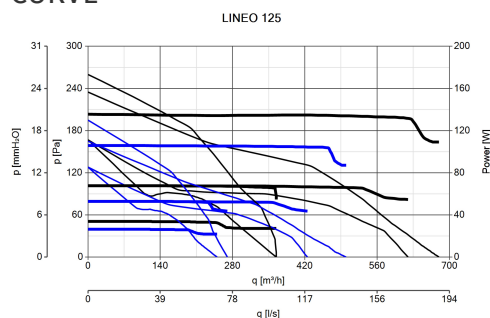


DESCRIZIONE

- Costruzione in resina plastica resistente al fuoco, classe E2, secondo la norma ISO EN 11925-2:2010, nelle aree prospicienti il motore ed i componenti elettrici.
- Diametro nominale 125 mm.
- Motore ad induzione, termicamente protetto, con albero montato su

- supporti a cuscinetti a sfere, abbinato ad una girante elico-centrifuga.
- Elevato grado di resistenza all'acqua: IPX5 (qualora installato in condotto).
- Controllabile in velocità mediante dispositivi di regolazione Vortice.

CURVE



ACCESSORI



C TEMP

Codice 12992



C SMOKE

Codice 12993



C HCS

Codice 12994



C PIR

Codice 12998



C TIMER

Codice 12999



KIT SCB (TRASF.E.C.)

Codice 22481



KIT SCB5 (TRASF.5 V.)

Codice 22483



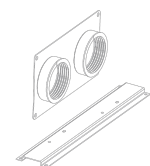
IN-LINE-S 125

PER INFORMAZIONI:

Servizio al Cliente: tel +39 02 90699395 premendo 1 dopo messaggio registrato (consulenza su prodotti e impianti)lice 22593

Pre & Post Vendita: fax +39 02 90699302

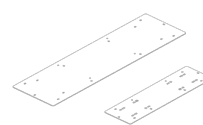
Email prevendita: prevendita@vortice-italy.com



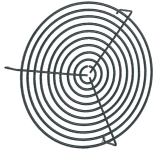
LINEO-PF 125



LINEO-C 125



LINEO-SF 500



LINEO-G 125

Codice 22702



DUO

Codice 22914

Scheda Tecnica

CODICE 17146

LINEO 150

Aspiratori elico-centrifughi da condotto



Certificazioni



IMQ



CE



IMQ Performance

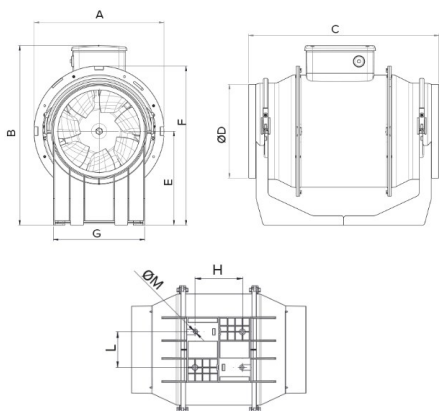


UKCA

DATI TECNICI E PRESTAZIONALI

Corrente max assorbita alla max vel. (A)	0,26	Portata max alla max vel. (l/s)	152,8
Corrente max assorbita alla min vel. (A)	0,18	Portata max alla max vel. (m ³ /h)	550
Diametro Nominale Condotto (mm)	150	Portata max alla min vel. (l/s)	106,9
Frequenza (Hz)	50	Portata max alla min vel. (m ³ /h)	385
Grado Protezione IP	44	Pressione max alla max vel. (mmH2O)	27
Isolamento	II° classe	Pressione max alla max vel. (Pa)	264,9
Peso (Kg)	2,5	Pressione max alla min vel. (mmH2O)	21
Potenza max assorbita alla max vel. (W)	58	Pressione max alla min vel. (Pa)	206
Potenza max assorbita alla min vel. (W)	40	Pressione sonora Lp [dB (A)] 3m - max vel	50,5
Temp. ambiente max funzionamento continuativo (°C)	60	Pressione sonora Lp [dB (A)] 3m - min vel	41,4
Tensione (V)	220-240	RPM max	2100
		RPM min	1580

DIMENSIONI



Dimensione A (mm)	214,5
Dimensione B (mm)	234
Dimensione C (mm)	294
Dimensione D (mm)	146
Dimensione E (mm)	112,5
Dimensione F (mm)	212
Dimensione G (mm)	110
Dimensione H (mm)	60
Dimensione L (mm)	80
Dimensione M (mm)	5,5

PER INFORMAZIONI:

Servizio al Cliente: tel +39 02 90699395 premendo 1 dopo messaggio registrato (consulenza su prodotti e impianti)

Pre & Post Vendita: fax +39 02 90699302

Email prevendita: prevendita@vortice-italy.com

Scheda Tecnica

CODICE 17146

LINEO 150

Aspiratori elicocentrifughi da condotto

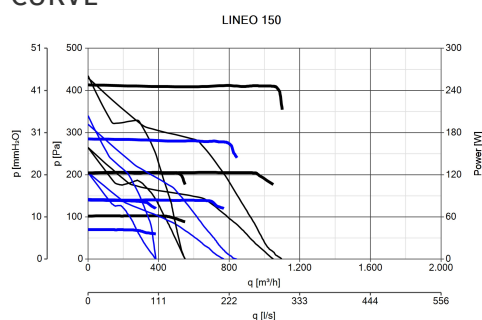


DESCRIZIONE

- Costruzione in resina plastica resistente al fuoco, classe E2, secondo la norma ISO EN 11925-2:2010, nelle aree prospicienti il motore ed i componenti elettrici.
- Diametro nominale 150 mm.
- Motore ad induzione, termicamente protetto, con albero montato su

- supporti a cuscinetti a sfere, abbinato ad una girante elico-centrifuga.
- Elevato grado di resistenza all'acqua: IPX5 (qualora installato in condotto).
- Controllabile in velocità mediante dispositivi di regolazione Vortice.

CURVE



ACCESSORI



C TEMP

Codice 12992



C SMOKE

Codice 12993



C HCS

Codice 12994



C PIR

Codice 12998



C TIMER

Codice 12999



KIT SCB (TRASF.E.C.)

Codice 22481



KIT SCB5 (TRASF.5 V.)

Codice 22483



IN-LINE-S 150

PER INFORMAZIONI:

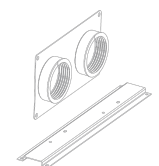
Servizio al Cliente: tel +39 02 90699395 premendo 1 dopo messaggio registrato (consulenza su prodotti e impianti)lice 22586

Pre & Post Vendita: fax +39 02 90699302

Email prevendita: prevendita@vortice-italy.com



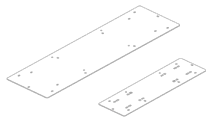
IN-LINE-S 160



LINEO-PF 150



LINEO-C 150



LINEO-SF 500

Codice 22593



LINEO-G 150

Codice 22703



DUO

Codice 22914



IREM D

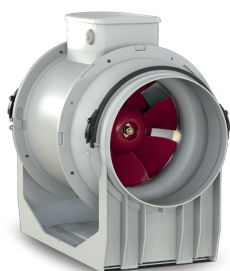
Codice 12867

Scheda Tecnica

CODICE 17147

LINEO 160

Aspiratori elico-centrifughi da condotto



Certificazioni



IMQ



CE



IMQ Performance

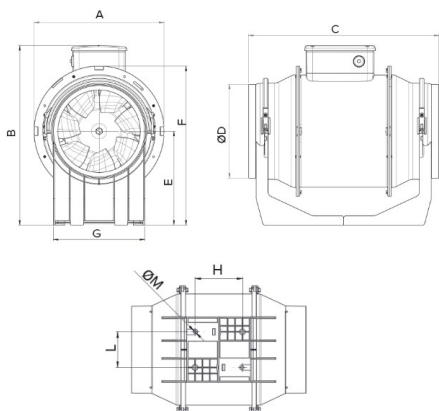


UKCA

DATI TECNICI E PRESTAZIONALI

Corrente max assorbita alla max vel. (A)	0,26	Portata max alla max vel. (l/s)	152,8
Corrente max assorbita alla min vel. (A)	0,18	Portata max alla max vel. (m ³ /h)	550
Diametro Nominale Condotto (mm)	160	Portata max alla min vel. (l/s)	106,9
Frequenza (Hz)	50	Portata max alla min vel. (m ³ /h)	385
Grado Protezione IP	44	Pressione max alla max vel. (mmH2O)	27
Isolamento	II° classe	Pressione max alla max vel. (Pa)	264,9
Peso (Kg)	2,8	Pressione max alla min vel. (mmH2O)	21
Potenza max assorbita alla max vel. (W)	58	Pressione max alla min vel. (Pa)	206
Potenza max assorbita alla min vel. (W)	40	Pressione sonora Lp [dB (A)] 3m - max vel	50,8
Temp. ambiente max funzionamento continuativo (°C)	60	Pressione sonora Lp [dB (A)] 3m - min vel	41,7
Tensione (V)	220-240	RPM max	2100
		RPM min	1580

DIMENSIONI



Dimensione A (mm)	214,5
Dimensione B (mm)	234
Dimensione C (mm)	272,5
Dimensione D (mm)	156
Dimensione E (mm)	112,5
Dimensione F (mm)	212
Dimensione G (mm)	110
Dimensione H (mm)	60
Dimensione L (mm)	80
Dimensione M (mm)	5,5

PER INFORMAZIONI:

Servizio al Cliente: tel +39 02 90699395 premendo 1 dopo messaggio registrato (consulenza su prodotti e impianti)

Pre & Post Vendita: fax +39 02 90699302

Email prevendita: prevendita@vortice-italy.com

Scheda Tecnica

CODICE 17147

LINEO 160

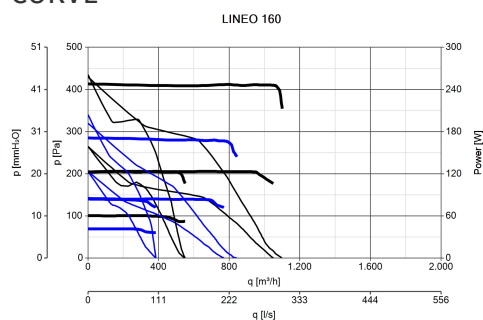
Aspiratori elico-centrifughi da condotto



DESCRIZIONE

- Costruzione in resina plastica resistente al fuoco, classe E2, secondo la norma ISO EN 11925-2:2010, nelle aree prospicienti il motore ed i componenti elettrici.
- Diametro nominale 160 mm.
- Motore ad induzione, termicamente protetto, con albero montato su supporti a cuscinetti a sfere, abbinato ad una girante elico-centrifuga.
- Elevato grado di resistenza all'acqua: IPX5 (qualora installato in condotto).
- Controllabile in velocità mediante dispositivi di regolazione Vortice.

CURVE



ACCESSORI



C TEMP

Codice 12992



C SMOKE

Codice 12993



C HCS

Codice 12994



C PIR

Codice 12998



C TIMER

Codice 12999



KIT SCB (TRASF.E.C.)

Codice 22481

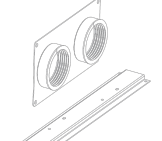


KIT SCB5 (TRASF.5 V.)

Codice 22483



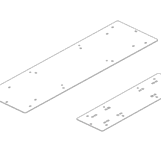
LINEO SF 160



LINEO DF 160



LINEO SF 160



LINEO-SF 500

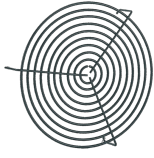
PER INFORMAZIONI:

Servizio al Cliente: tel +39 02 90699395 premendo 1 dopo messaggio registrato (consulenza su prodotti e impianti)

Pre & Post Vendita: fax +39 02 90699302

Email prevendita: prevendita@vortice-italy.com

Codice 22593



LINEO-G 160
Codice 22704



DUO
Codice 22914



IREM D
Codice 12867

Scheda Tecnica

CODICE 17148

LINEO 200 Q

Aspiratori elico-centrifughi da condotto



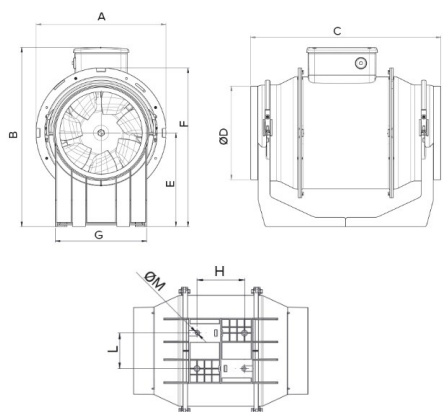
Certificazioni



DATI TECNICI E PRESTAZIONALI

Corrente max assorbita alla max vel. (A)	0,37	Portata max alla max vel. (l/s)	263,9
Corrente max assorbita alla min vel. (A)	0,22	Portata max alla max vel. (m ³ /h)	950
Diametro Nominale Condotto (mm)	200	Portata max alla min vel. (l/s)	194,4
Frequenza (Hz)	50	Portata max alla min vel. (m ³ /h)	700
Grado Protezione IP	44	Pressione max alla max vel. (mmH2O)	29
Isolamento	II° classe	Pressione max alla max vel. (Pa)	284,5
Peso (Kg)	4,3	Pressione max alla min vel. (mmH2O)	13
Potenza max assorbita alla max vel. (W)	75	Pressione max alla min vel. (Pa)	127,5
Potenza max assorbita alla min vel. (W)	45	Pressione sonora Lp [dB (A)] 3m - max vel	49,0
Temp. ambiente max funzionamento continuativo (°C)	60	Pressione sonora Lp [dB (A)] 3m - min vel	39,6
Tensione (V)	220-240	RPM max	2740
		RPM min	1780

DIMENSIONI



Dimensione A (mm)	234,5
Dimensione B (mm)	266
Dimensione C (mm)	300
Dimensione D (mm)	196
Dimensione E (mm)	125,5
Dimensione F (mm)	235
Dimensione G (mm)	140
Dimensione H (mm)	94
Dimensione L (mm)	100
Dimensione M (mm)	5,5

PER INFORMAZIONI:

Servizio al Cliente: tel +39 02 90699395 premendo 1 dopo messaggio registrato (consulenza su prodotti e impianti)

Pre & Post Vendita: fax +39 02 90699302

Email prevendita: prevendita@vortice-italy.com

Scheda Tecnica

CODICE 17148

LINEO 200 Q

Aspiratori elicocentrifughi da condotto

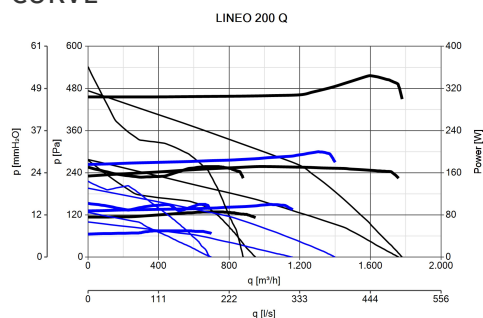


DESCRIZIONE

- Costruzione in resina plastica resistente al fuoco, classe E2, secondo la norma ISO EN 11925-2:2010, nelle aree prospicienti il motore ed i componenti elettrici.
- Diametro nominale 200 mm.
- Motore ad induzione, termicamente protetto, con albero montato su

- supporti a cuscinetti a sfere, abbinato ad una girante elico-centrifuga.
- Elevato grado di resistenza all'acqua: IPX5 (qualora installato in condotto).
- Controllabile in velocità mediante dispositivi di regolazione Vortice.

CURVE



ACCESSORI



C TEMP

Codice 12992



C SMOKE

Codice 12993



C HCS

Codice 12994



C PIR

Codice 12998



C TIMER

Codice 12999



KIT SCB (TRASF.E.C.)

Codice 22481



KIT SCB5 (TRASF.5 V.)

Codice 22483



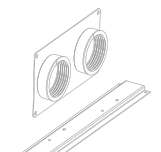
IN-LINE-S 200

PER INFORMAZIONI:

Servizio al Cliente: tel +39 02 90699395 premendo 1 dopo messaggio registrato (consulenza su prodotti e impianti)lice 22593

Pre & Post Vendita: fax +39 02 90699302

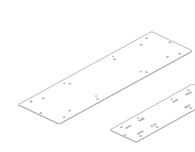
Email prevendita: prevendita@vortice-italy.com



LINEO-PF 200



LINEO-C 200



LINEO-SF 500



LINEO-G 200

Codice 22705



DUO

Codice 22914



IREM D

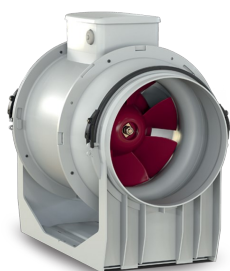
Codice 12867

Scheda Tecnica

CODICE 17149

LINEO 250 Q

Aspiratori elico-centrifughi da condotto



Certificazioni



IMQ Performance

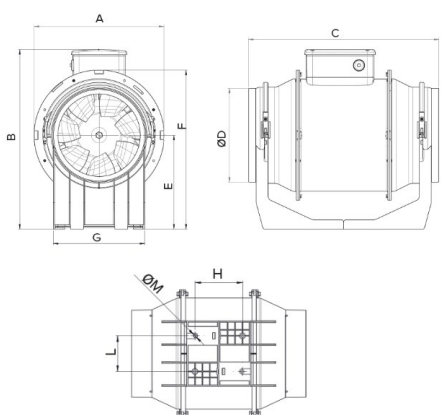


DATI TECNICI E PRESTAZIONALI

Corrente max assorbita alla max vel. (A)	0,50
Corrente max assorbita alla min vel. (A)	0,40
Frequenza (Hz)	50
Grado Protezione IP	44
Isolamento	II° classe
Peso (Kg)	5,9
Potenza max assorbita alla max vel. (W)	110
Potenza max assorbita alla min vel. (W)	85
Temp. ambiente max funzionamento continuativo (°C)	60
Tensione (V)	220-240
Portata max alla max vel. (l/s)	275

Portata max alla max vel. (m ³ /h)	990
Portata max alla min vel. (l/s)	200
Portata max alla min vel. (m ³ /h)	720
Pressione max alla max vel. (mmH2O)	53
Pressione max alla max vel. (Pa)	519,9
Pressione max alla min vel. (mmH2O)	34
Pressione max alla min vel. (Pa)	333,5
Pressione sonora Lp [dB (A)] 3m - max vel	56,2
Pressione sonora Lp [dB (A)] 3m - min vel	49,1
RPM max	2550
RPM min	1850

DIMENSIONI



Dimensione A (mm)	300
Dimensione B (mm)	322
Dimensione C (mm)	385
Dimensione D (mm)	247
Dimensione E (mm)	152,5
Dimensione F (mm)	292
Dimensione G (mm)	176,5
Dimensione H (mm)	140
Dimensione L (mm)	145
Dimensione M (mm)	5,5

PER INFORMAZIONI:

Servizio al Cliente: tel +39 02 90699395 premendo 1 dopo messaggio registrato (consulenza su prodotti e impianti)

Pre & Post Vendita: fax +39 02 90699302

Email prevendita: prevendita@vortice-italy.com

Scheda Tecnica

CODICE 17149

LINEO 250 Q

Aspiratori elicocentrifughi da condotto

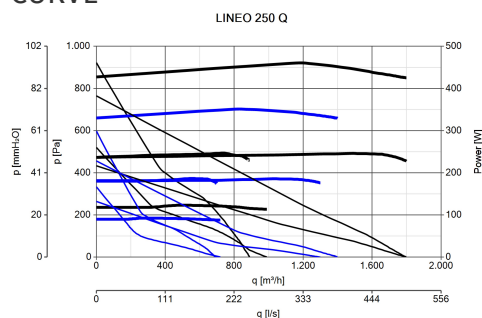


DESCRIZIONE

- Costruzione in resina plastica resistente al fuoco, classe E2, secondo la norma ISO EN 11925-2:2010, nelle aree prospicienti il motore ed i componenti elettrici.
- Diametro nominale 250 mm.
- Motore ad induzione, termicamente protetto, con albero montato su

- supporti a cuscinetti a sfere, abbinato ad una girante elico-centrifuga.
- Elevato grado di resistenza all'acqua: IPX5 (qualora installato in condotto).
- Controllabile in velocità mediante dispositivi di regolazione Vortice.

CURVE



ACCESSORI



KIT SCB (TRASF.E.C.)

Codice 22481



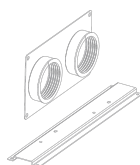
KIT SCB5 (TRASF.5 V.)

Codice 22483



IN-LINE-S 250

Codice 22571



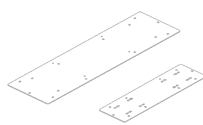
LINEO-PF 250

Codice 22583



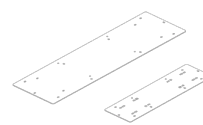
LINEO-C 250

Codice 22589



LINEO-SF 500

Codice 22593



LINEO-SF 700

Codice 22594



LINEO-G 250

PER INFORMAZIONI:

Servizio al Cliente: tel +39 02 90699395 premendo 1 dopo messaggio registrato (consulenza su prodotti e impianti)

Pre & Post Vendita: fax +39 02 90699302

Email prevendita: prevendita@vortice-italy.com



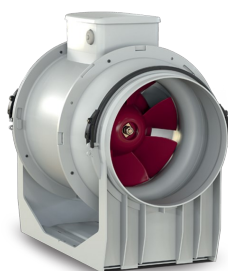
IREM D

Scheda Tecnica

CODICE 17184

LINEO 100 Q T

Aspiratori elicocentrifughi da condotto



Certificazioni



IMQ



CE



IMQ Performance

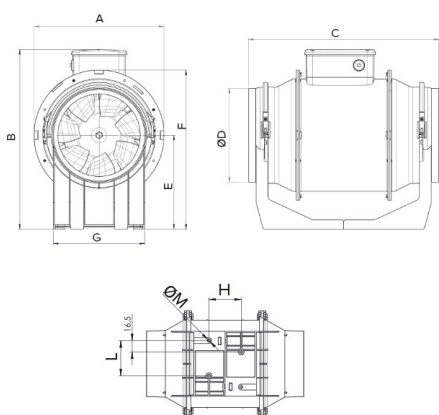


UKCA

DATI TECNICI E PRESTAZIONALI

Corrente max assorbita alla max vel. (A)	0,07	Portata max alla max vel. (m ³ /h)	200
Corrente max assorbita alla min vel. (A)	0,05	Portata max alla min vel. (l/s)	43,1
Frequenza (Hz)	50	Portata max alla min vel. (m ³ /h)	155
Grado Protezione IP	44	Pressione max alla max vel. (mmH2O)	7,5
Isolamento	II° classe	Pressione max alla max vel. (Pa)	73,6
Peso (Kg)	1,25	Pressione max alla min vel. (mmH2O)	6,5
Potenza max assorbita alla max vel. (W)	15	Pressione max alla min vel. (Pa)	63,8
Potenza max assorbita alla min vel. (W)	12	Pressione sonora Lp [dB (A)] 3m - max vel	37,9
Temp. ambiente max funzionamento continuativo (°C)	60	Pressione sonora Lp [dB (A)] 3m - min vel	29,4
Tensione (V)	220-240	RPM max	2450
Portata max alla max vel. (l/s)	55,6	RPM min	1860

DIMENSIONI



Dimensione A (mm)	156
Dimensione B (mm)	174
Dimensione C (mm)	231
Dimensione D (mm)	96
Dimensione E (mm)	82
Dimensione F (mm)	152
Dimensione G (mm)	95
Dimensione H (mm)	51,5
Dimensione L (mm)	47,5
Dimensione M (mm)	4,5

PER INFORMAZIONI:

Servizio al Cliente: tel +39 02 90699395 premendo 1 dopo messaggio registrato (consulenza su prodotti e impianti)

Pre & Post Vendita: fax +39 02 90699302

Email prevendita: prevendita@vortice-italy.com

Scheda Tecnica

CODICE 17184

LINEO 100 Q T

Aspiratori elicocentrifughi da condotto



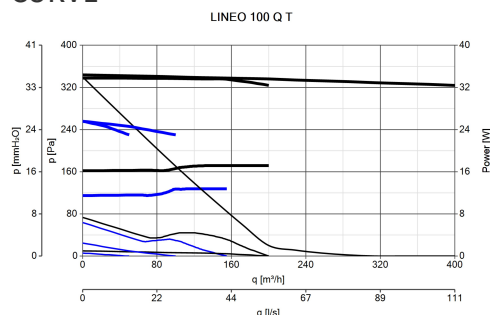
DESCRIZIONE

- Costruzione in resina plastica resistente al fuoco, classe E2, secondo la norma ISO EN 11925-2:2010, nelle aree prospicienti il motore ed i componenti elettrici.
- Diametro nominale 100 mm.
- Motore ad induzione, termicamente protetto, con albero montato su supporti a cuscinetti a sfere, abbinato ad una girante elico-centrifuga.
- Equipaggiato di un timer elettronico per il funzionamento automatico

alla massima velocità, impostabile, in fase di installazione, nell'intervallo 3'- 20' (settaggio di default 3').

- Elevato grado di resistenza all'acqua: IPX5 (qualora installato in condotto).
- Controllabile in velocità mediante dispositivi di regolazione Vortice.

CURVE



ACCESSORI



KIT SCB (TRASF.E.C.)

Codice 22481



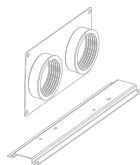
KIT SCB5 (TRASF.5 V.)

Codice 22483



IN-LINE-S 100

Codice 22551



LINEO-PF 100

Codice 22577



LINEO-C 100

Codice 22584



LINEO-G 100

Codice 22701



DUO

Codice 22914

PER INFORMAZIONI:

Servizio al Cliente: tel +39 02 90699395 premendo 1 dopo messaggio registrato (consulenza su prodotti e impianti)

Pre & Post Vendita: fax +39 02 90699302

Email prevendita: prevendita@vortice-italy.com

Scheda Tecnica

CODICE 17185

LINEO 100 T

Aspiratori elicocentrifughi da condotto



Certificazioni



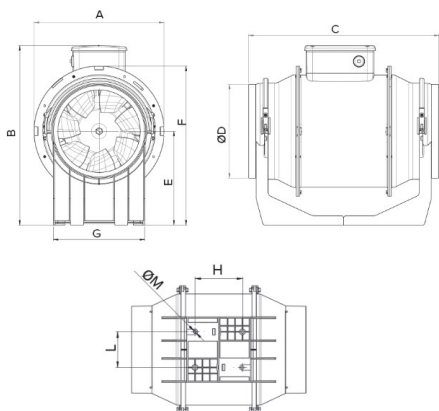
IMQ Performance



DATI TECNICI E PRESTAZIONALI

Corrente max assorbita alla max vel. (A)	0,11	Portata max alla max vel. (l/s)	70,8
Corrente max assorbita alla min vel. (A)	0,09	Portata max alla max vel. (m ³ /h)	255
Diametro Nominale Condotto (mm)	100	Portata max alla min vel. (l/s)	50
Frequenza (Hz)	50	Portata max alla min vel. (m ³ /h)	180
Grado Protezione IP	44	Pressione max alla max vel. (mmH2O)	16,5
Isolamento	II° classe	Pressione max alla max vel. (Pa)	161,9
Peso (Kg)	2	Pressione max alla min vel. (mmH2O)	13
Potenza max assorbita alla max vel. (W)	23	Pressione max alla min vel. (Pa)	127,5
Potenza max assorbita alla min vel. (W)	20	Pressione sonora Lp [dB (A)] 3m - max vel	39,4
Temp. ambiente max funzionamento continuativo (°C)	60	Pressione sonora Lp [dB (A)] 3m - min vel	30,7
Tensione (V)	220-240	RPM max	2030
		RPM min	1520

DIMENSIONI



Dimensione A (mm)	188,5
Dimensione B (mm)	211
Dimensione C (mm)	303
Dimensione D (mm)	96
Dimensione E (mm)	101,5
Dimensione F (mm)	189
Dimensione G (mm)	90
Dimensione H (mm)	60
Dimensione L (mm)	80
Dimensione M (mm)	5,5

PER INFORMAZIONI:

Servizio al Cliente: tel +39 02 90699395 premendo 1 dopo messaggio registrato (consulenza su prodotti e impianti)

Pre & Post Vendita: fax +39 02 90699302

Email prevendita: prevendita@vortice-italy.com

Scheda Tecnica

CODICE 17185

LINEO 100 T

Aspiratori elicocentrifughi da condotto



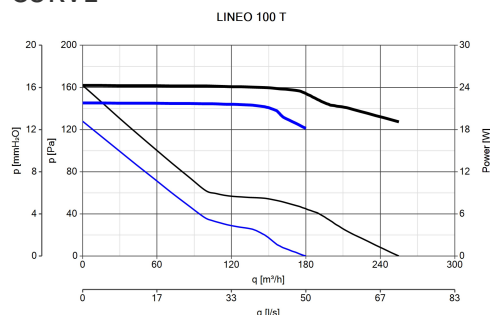
DESCRIZIONE

- Costruzione in resina plastica resistente al fuoco, classe E2, secondo la norma ISO EN 11925-2:2010, nelle aree prospicienti il motore ed i componenti elettrici.
- Diametro nominale 100 mm.
- Motore ad induzione, termicamente protetto, con albero montato su supporti a cuscinetti a sfere, abbinato ad una girante elico-centrifuga.
- Equipaggiato di un timer elettronico per il funzionamento automatico

alla massima velocità, impostabile, in fase di installazione, nell'intervallo 3'- 20' (settaggio di default 3').

- Elevato grado di resistenza all'acqua: IPX5 (qualora installato in condotto).
- Controllabile in velocità mediante dispositivi di regolazione Vortice.

CURVE



ACCESSORI



KIT SCB (TRASF.E.C.)

Codice 22481



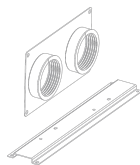
KIT SCB5 (TRASF.5 V.)

Codice 22483



IN-LINE-S 100

Codice 22551



LINEO-PF 100

Codice 22577



LINEO-C 100

Codice 22584



LINEO-G 100

Codice 22701



DUO

Codice 22914

PER INFORMAZIONI:

Servizio al Cliente: tel +39 02 90699395 premendo 1 dopo messaggio registrato (consulenza su prodotti e impianti)

Pre & Post Vendita: fax +39 02 90699302

Email prevendita: prevendita@vortice-italy.com

Scheda Tecnica

CODICE 17186

LINEO 125 T

Aspiratori elicocentrifughi da condotto



Certificazioni



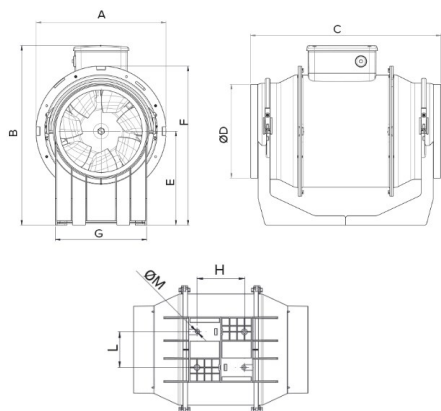
IMQ Performance



DATI TECNICI E PRESTAZIONALI

Corrente max assorbita alla max vel. (A)	0,15	Portata max alla max vel. (l/s)	101,4
Corrente max assorbita alla min vel. (A)	0,11	Portata max alla max vel. (m ³ /h)	365
Diametro Nominale Condotto (mm)	125	Portata max alla min vel. (l/s)	69,4
Frequenza (Hz)	50	Portata max alla min vel. (m ³ /h)	250
Grado Protezione IP	44	Pressione max alla max vel. (mmH2O)	17
Isolamento	II° classe	Pressione max alla max vel. (Pa)	166,8
Peso (Kg)	1,8	Pressione max alla min vel. (mmH2O)	13
Potenza max assorbita alla max vel. (W)	33	Pressione max alla min vel. (Pa)	127,5
Potenza max assorbita alla min vel. (W)	25	Pressione sonora Lp [dB (A)] 3m - max vel	43
Temp. ambiente max funzionamento continuativo (°C)	60	Pressione sonora Lp [dB (A)] 3m - min vel	33,9
Tensione (V)	220-240	RPM max	2140
		RPM min	1570

DIMENSIONI



Dimensione A (mm)	188,5
Dimensione B (mm)	211
Dimensione C (mm)	258
Dimensione D (mm)	122
Dimensione E (mm)	101,5
Dimensione F (mm)	189
Dimensione G (mm)	90
Dimensione H (mm)	60
Dimensione L (mm)	80
Dimensione M (mm)	5,5

PER INFORMAZIONI:

Servizio al Cliente: tel +39 02 90699395 premendo 1 dopo messaggio registrato (consulenza su prodotti e impianti)

Pre & Post Vendita: fax +39 02 90699302

Email prevendita: prevendita@vortice-italy.com

Scheda Tecnica

CODICE 17186

LINEO 125 T

Aspiratori elicocentrifughi da condotto



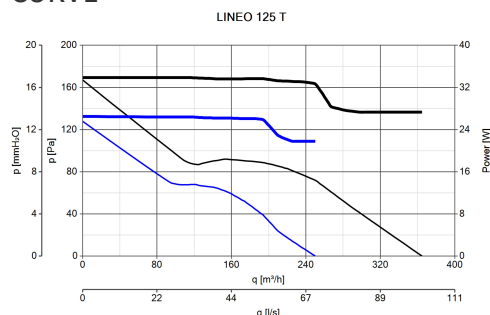
DESCRIZIONE

- Costruzione in resina plastica resistente al fuoco, classe E2, secondo la norma ISO EN 11925-2:2010, nelle aree prospicienti il motore ed i componenti elettrici.
- Diametro nominale 125 mm.
- Motore ad induzione, termicamente protetto, con albero montato su supporti a cuscinetti a sfere, abbinato ad una girante elico-centrifuga.
- Equipaggiato di un timer elettronico per il funzionamento automatico

alla massima velocità, impostabile, in fase di installazione, nell'intervallo 3'- 20' (settaggio di default 3').

- Elevato grado di resistenza all'acqua: IPX5 (qualora installato in condotto).
- Controllabile in velocità mediante dispositivi di regolazione Vortice.

CURVE

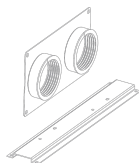


ACCESSORI



IN-LINE-S 125

Codice 22556



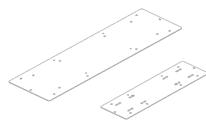
LINEO-PF 125

Codice 22578



LINEO-C 125

Codice 22585



LINEO-SF 500

Codice 22593



LINEO-G 125

Codice 22702



DUO

Codice 22914

PER INFORMAZIONI:

Servizio al Cliente: tel +39 02 90699395 premendo 1 dopo messaggio registrato (consulenza su prodotti e impianti)

Pre & Post Vendita: fax +39 02 90699302

Email prevendita: prevendita@vortice-italy.com

Scheda Tecnica

CODICE 17187

LINEO 150 T

Aspiratori elicocentrifughi da condotto



Certificazioni



IMQ



CE



IMQ Performance

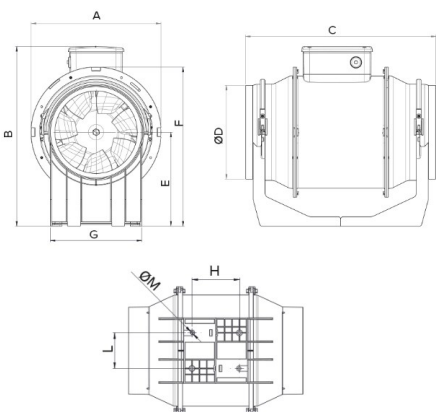


UKCA

DATI TECNICI E PRESTAZIONALI

Corrente max assorbita alla max vel. (A)	0,26	Portata max alla max vel. (l/s)	152,8
Corrente max assorbita alla min vel. (A)	0,18	Portata max alla max vel. (m ³ /h)	550
Frequenza (Hz)	50	Portata max alla min vel. (l/s)	106,9
Grado Protezione IP	44	Portata max alla min vel. (m ³ /h)	385
Isolamento	II° classe	Pressione max alla max vel. (mmH2O)	27
Peso (Kg)	2,5	Pressione max alla max vel. (Pa)	264,9
Potenza max assorbita alla max vel. (W)	58	Pressione max alla min vel. (mmH2O)	21
Potenza max assorbita alla min vel. (W)	40	Pressione max alla min vel. (Pa)	206
Temp. ambiente max funzionamento continuativo (°C)	60	Pressione sonora Lp [dB (A)] 3m - min vel	41,4
Tensione (V)	220-240	RPM max	2100
		RPM min	1580

DIMENSIONI



Dimensione A (mm)	214,5
Dimensione B (mm)	234
Dimensione C (mm)	294
Dimensione D (mm)	146
Dimensione E (mm)	112,5
Dimensione F (mm)	212
Dimensione G (mm)	110
Dimensione H (mm)	60
Dimensione L (mm)	80
Dimensione M (mm)	5,5

PER INFORMAZIONI:

Servizio al Cliente: tel +39 02 90699395 premendo 1 dopo messaggio registrato (consulenza su prodotti e impianti)

Pre & Post Vendita: fax +39 02 90699302

Email prevendita: prevendita@vortice-italy.com

Scheda Tecnica

CODICE 17187

LINEO 150 T

Aspiratori elicocentrifughi da condotto



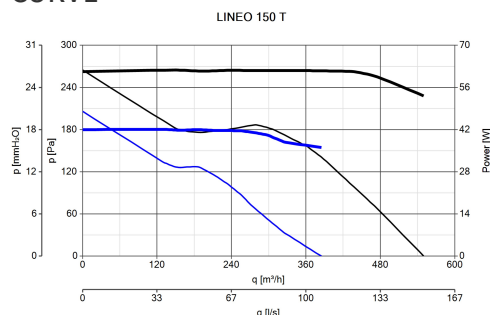
DESCRIZIONE

- Costruzione in resina plastica resistente al fuoco, classe E2, secondo la norma ISO EN 11925-2:2010, nelle aree prospicienti il motore ed i componenti elettrici.
- Diametro nominale 150 mm.
- Motore ad induzione, termicamente protetto, con albero montato su supporti a cuscinetti a sfere, abbinato ad una girante elico-centrifuga.
- Equipaggiato di un timer elettronico per il funzionamento automatico

alla massima velocità, impostabile, in fase di installazione, nell'intervallo 3'-20' (settaggio di default 3').

- Elevato grado di resistenza all'acqua: IPX5 (qualora installato in condotto).
- Controllabile in velocità mediante dispositivi di regolazione Vortice.

CURVE



ACCESSORI



KIT SCB (TRASF.E.C.)

Codice 22481



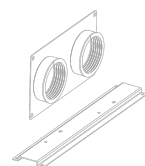
KIT SCB5 (TRASF.5 V.)

Codice 22483



IN-LINE-S 150

Codice 22562



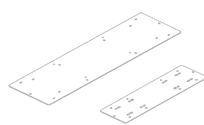
LINEO-PF 150

Codice 22579



LINEO-C 150

Codice 22586



LINEO-SF 500

Codice 22593



LINEO-G 150

Codice 22703



PER INFORMAZIONI:

Servizio al Cliente: tel +39 02 90699395 premendo 1 dopo messaggio registrato (consulenza su prodotti e impianti)

Pre & Post Vendita: fax +39 02 90699302

Email prevendita: prevendita@vortice-italy.com

Scheda Tecnica

CODICE 17188

LINEO 160 T

Aspiratori elicocentrifughi da condotto



Certificazioni



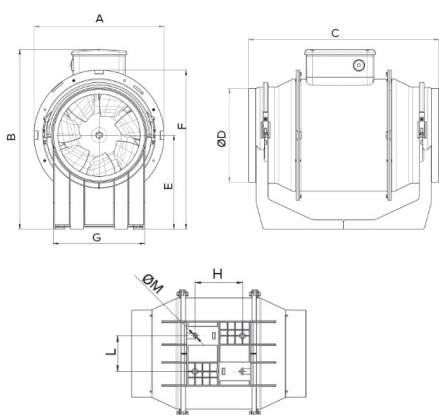
IMQ Performance



DATI TECNICI E PRESTAZIONALI

Corrente max assorbita alla max vel. (A)	0,26	Portata max alla max vel. (m ³ /h)	550
Corrente max assorbita alla min vel. (A)	0,18	Portata max alla min vel. (l/s)	106,9
Frequenza (Hz)	50	Portata max alla min vel. (m ³ /h)	385
Grado Protezione IP	44	Pressione max alla max vel. (mmH2O)	27
Isolamento	II° classe	Pressione max alla max vel. (Pa)	264,9
Peso (Kg)	2,8	Pressione max alla min vel. (mmH2O)	21
Potenza max assorbita alla max vel. (W)	58	Pressione max alla min vel. (Pa)	206
Potenza max assorbita alla min vel. (W)	40	Pressione sonora Lp [dB (A)] 3m - max vel	50,8
Temp. ambiente max funzionamento continuativo (°C)	60	Pressione sonora Lp [dB (A)] 3m - min vel	41,7
Tensione (V)	220-240	RPM max	2100
Portata max alla max vel. (l/s)	152,8	RPM min	1580

DIMENSIONI



Dimensione A (mm)	214,5
Dimensione B (mm)	234
Dimensione C (mm)	272,5
Dimensione D (mm)	156
Dimensione E (mm)	112,5
Dimensione F (mm)	212
Dimensione G (mm)	110
Dimensione H (mm)	60
Dimensione L (mm)	80
Dimensione M (mm)	5,5

PER INFORMAZIONI:

Servizio al Cliente: tel +39 02 90699395 premendo 1 dopo messaggio registrato (consulenza su prodotti e impianti)

Pre & Post Vendita: fax +39 02 90699302

Email prevendita: prevendita@vortice-italy.com

Scheda Tecnica

CODICE 17188

LINEO 160 T

Aspiratori elicocentrifughi da condotto



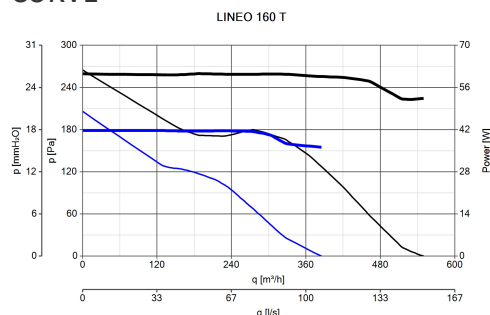
DESCRIZIONE

- Costruzione in resina plastica resistente al fuoco, classe E2, secondo la norma ISO EN 11925-2:2010, nelle aree prospicienti il motore ed i componenti elettrici.
- Diametro nominale 160 mm.
- Motore ad induzione, termicamente protetto, con albero montato su supporti a cuscinetti a sfere, abbinato ad una girante elico-centrifuga.
- Equipaggiato di un timer elettronico per il funzionamento automatico

alla massima velocità, impostabile, in fase di installazione, nell'intervallo 3'- 20' (settaggio di default 3').

- Elevato grado di resistenza all'acqua: IPX5 (qualora installato in condotto).
- Controllabile in velocità mediante dispositivi di regolazione Vortice.

CURVE

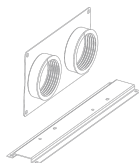


ACCESSORI



IN-LINE-S 160

Codice 22563



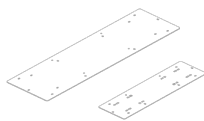
LINEO-PF 160

Codice 22581



LINEO-C 160

Codice 22587



LINEO-SF 500

Codice 22593



LINEO-G 160

Codice 22704



DUO

Codice 22914



IREM D

Codice 12867

PER INFORMAZIONI:

Servizio al Cliente: tel +39 02 90699395 premendo 1 dopo messaggio registrato (consulenza su prodotti e impianti)

Pre & Post Vendita: fax +39 02 90699302

Email prevendita: prevendita@vortice-italy.com

Scheda Tecnica

CODICE 17189

LINEO 200 Q T

Aspiratori elicocentrifughi da condotto



Certificazioni



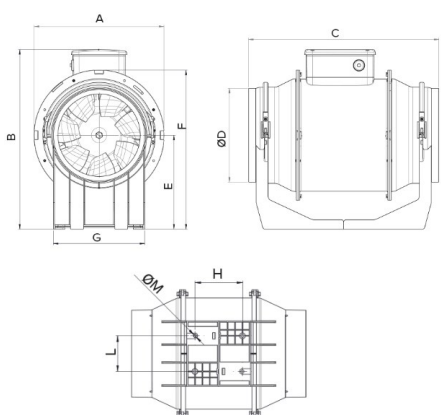
IMQ Performance



DATI TECNICI E PRESTAZIONALI

Corrente max assorbita alla max vel. (A)	0,37	Portata max alla max vel. (m ³ /h)	950
Corrente max assorbita alla min vel. (A)	0,22	Portata max alla min vel. (l/s)	194,4
Frequenza (Hz)	50	Portata max alla min vel. (m ³ /h)	700
Grado Protezione IP	44	Pressione max alla max vel. (mmH2O)	29
Isolamento	II° classe	Pressione max alla max vel. (Pa)	284,5
Peso (Kg)	4,3	Pressione max alla min vel. (mmH2O)	13
Potenza max assorbita alla max vel. (W)	75	Pressione max alla min vel. (Pa)	127,5
Potenza max assorbita alla min vel. (W)	45	Pressione sonora Lp [dB (A)] 3m - max vel	49,0
Temp. ambiente max funzionamento continuativo (°C)	60	Pressione sonora Lp [dB (A)] 3m - min vel	39,6
Tensione (V)	220-240	RPM max	2740
Portata max alla max vel. (l/s)	263,9	RPM min	1780

DIMENSIONI



Dimensione A (mm)	234,5
Dimensione B (mm)	266
Dimensione C (mm)	300
Dimensione D (mm)	196
Dimensione E (mm)	125,5
Dimensione F (mm)	235
Dimensione G (mm)	140
Dimensione H (mm)	94
Dimensione L (mm)	100
Dimensione M (mm)	5,5

PER INFORMAZIONI:

Servizio al Cliente: tel +39 02 90699395 premendo 1 dopo messaggio registrato (consulenza su prodotti e impianti)

Pre & Post Vendita: fax +39 02 90699302

Email prevendita: prevendita@vortice-italy.com

Scheda Tecnica

CODICE 17189

LINEO 200 Q T

Aspiratori elicocentrifughi da condotto



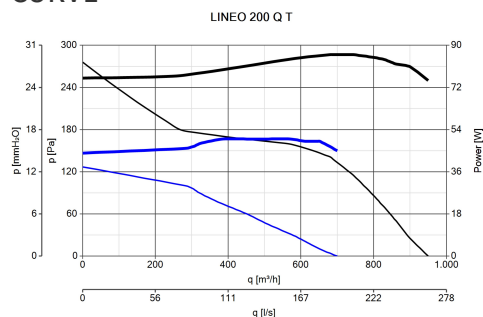
DESCRIZIONE

- Costruzione in resina plastica resistente al fuoco, classe E2, secondo la norma ISO EN 11925-2:2010, nelle aree prospicienti il motore ed i componenti elettrici.
- Diametro nominale 200 mm.
- Motore ad induzione, termicamente protetto, con albero montato su supporti a cuscinetti a sfere, abbinato ad una girante elico-centrifuga.
- Equipaggiato di un timer elettronico per il funzionamento automatico

alla massima velocità, impostabile, in fase di installazione, nell'intervallo 3'-20' (settaggio di default 3').

- Elevato grado di resistenza all'acqua: IPX5 (qualora installato in condotto).
- Controllabile in velocità mediante dispositivi di regolazione Vortice.

CURVE

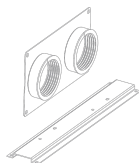


ACCESSORI



IN-LINE-S 200

Codice 22566



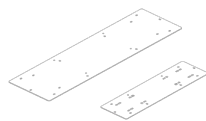
LINEO-PF 200

Codice 22582



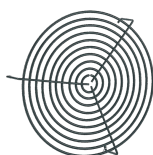
LINEO-C 200

Codice 22588



LINEO-SF 500

Codice 22593



LINEO-G 200

Codice 22705



DUO

Codice 22914



POT-IT

Codice 12826



POT

PER INFORMAZIONI:

Servizio al Cliente: tel +39 02 90699395 premendo 1 dopo messaggio registrato (consulenza su prodotti e impianti)

Pre & Post Vendita: fax +39 02 90699302

Email prevendita: prevendita@vortice-italy.com



IREM D

Scheda Tecnica

CODICE 17197

LINEO 250 Q T

Aspiratori elicocentrifughi da condotto



Certificazioni

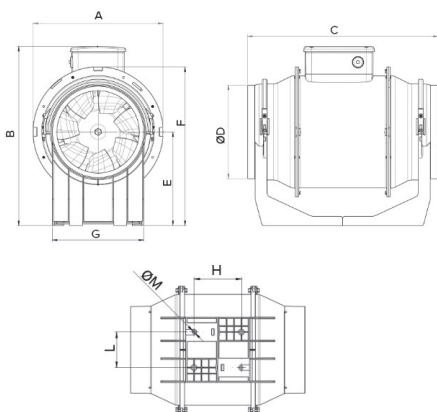


IMQ Performance

DATI TECNICI E PRESTAZIONALI

Corrente max assorbita alla max vel. (A)	0,50	Portata max alla max vel. (m ³ /h)	990
Corrente max assorbita alla min vel. (A)	0,40	Portata max alla min vel. (l/s)	200
Frequenza (Hz)	50	Portata max alla min vel. (m ³ /h)	720
Grado Protezione IP	44	Pressione max alla max vel. (mmH2O)	53
Isolamento	II° classe	Pressione max alla max vel. (Pa)	519,9
Peso (Kg)	5,9	Pressione max alla min vel. (mmH2O)	34
Potenza max assorbita alla max vel. (W)	110	Pressione max alla min vel. (Pa)	333,5
Potenza max assorbita alla min vel. (W)	85	Pressione sonora Lp [dB (A)] 3m - max vel	56,2
Temp. ambiente max funzionamento continuativo (°C)	60	Pressione sonora Lp [dB (A)] 3m - min vel	49,1
Tensione (V)	220-240	RPM max	2550
Portata max alla max vel. (l/s)	275	RPM min	1850

DIMENSIONI



Dimensione A (mm)	300
Dimensione B (mm)	322
Dimensione C (mm)	385
Dimensione D (mm)	247
Dimensione E (mm)	152,5
Dimensione F (mm)	292
Dimensione G (mm)	176,5
Dimensione H (mm)	140
Dimensione L (mm)	145
Dimensione M (mm)	5,5

PER INFORMAZIONI:

Servizio al Cliente: tel +39 02 90699395 premendo 1 dopo messaggio registrato (consulenza su prodotti e impianti)

Pre & Post Vendita: fax +39 02 90699302

Email prevendita: prevendita@vortice-italy.com

Scheda Tecnica

CODICE 17197

LINEO 250 Q T

Aspiratori elicocentrifughi da condotto



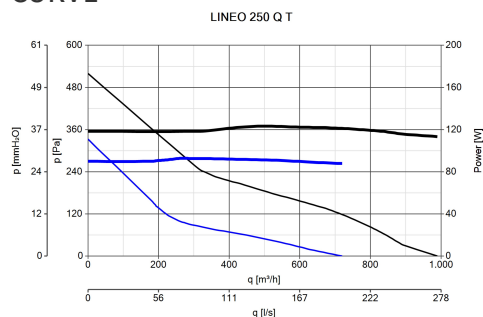
DESCRIZIONE

- Costruzione in resina plastica resistente al fuoco, classe E2, secondo la norma ISO EN 11925-2:2010, nelle aree prospicienti il motore ed i componenti elettrici.
- Diametro nominale 250 mm.
- Motore ad induzione, termicamente protetto, con albero montato su supporti a cuscinetti a sfere, abbinato ad una girante elico-centrifuga.
- Equipaggiato di un timer elettronico per il funzionamento automatico

alla massima velocità, impostabile, in fase di installazione, nell'intervallo 3'- 20' (settaggio di default 3').

- Elevato grado di resistenza all'acqua: IPX5 (qualora installato in condotto).
- Controllabile in velocità mediante dispositivi di regolazione Vortice.

CURVE



ACCESSORI



KIT SCB (TRASF.E.C.)

Codice 22481



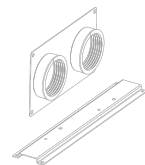
KIT SCB5 (TRASF.5 V.)

Codice 22483



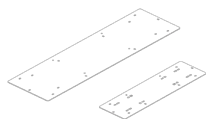
IN-LINE-S 250

Codice 22571



LINEO-PF 250

Codice 22583



LINEO-SF 500

Codice 22593



LINEO-G 250

Codice 22706



IREM D

Codice 12867

PER INFORMAZIONI:

Servizio al Cliente: tel +39 02 90699395 premendo 1 dopo messaggio registrato (consulenza su prodotti e impianti)

Pre & Post Vendita: fax +39 02 90699302

Email prevendita: prevendita@vortice-italy.com