

Scheda Tecnica

CODICE 21050

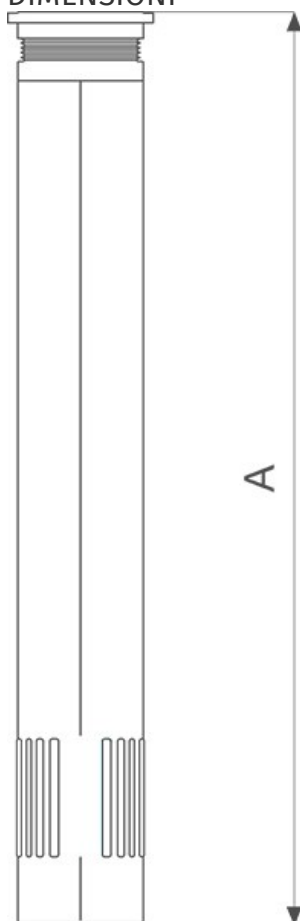
KIT SISTEMA SOSPENSIONE 665-TRASPARENTE

Ventilatori da soffitto reversibili



Certificazioni

DIMENSIONI



Dimensione A (mm)

775

PER INFORMAZIONI:

Servizio al Cliente: tel +39 02 90699395 premendo 1 dopo messaggio registrato (consulenza su prodotti e impianti)

Pre & Post Vendita: fax +39 02 90699302

Email prevendita: prevendita@vortice-italy.com

Scheda Tecnica

CODICE 21050

KIT SISTEMA SOSPENSIONE 665-TRASPARENTE



Ventilatori da soffitto reversibili

DESCRIZIONE

Kit comprensivo di:

- Coppa e involucro esterno dell'asta di sostegno (integrante l'elettronica di comando), stampati in resina termoplastica (policarbonato - PC) trasparente.

- Asta di sostegno di lunghezza 665 mm in acciaio elettro-zincato .
- Cavo di sicurezza per prevenire i rischi di caduta del prodotto imputabili ad errata installazione.

PER INFORMAZIONI:

Servizio al Cliente: tel +39 02 90699395 premendo 1 dopo messaggio registrato (consulenza su prodotti e impianti)

Pre & Post Vendita: fax +39 02 90699302

Email prevendita: prevendita@vortice-italy.com

Scheda Tecnica

CODICE 21051

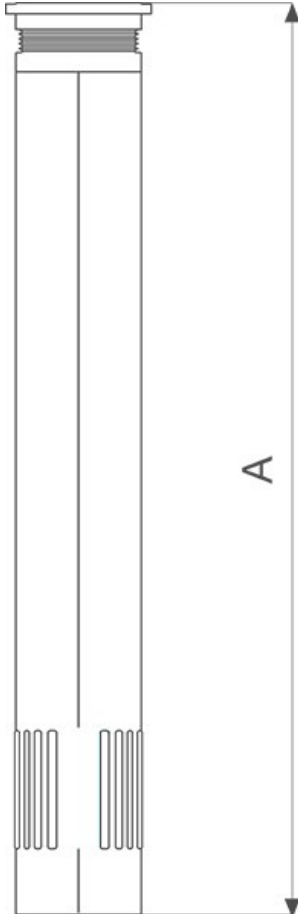
KIT SISTEMA SOSPENSIONE 665-BIANCO

Ventilatori da soffitto reversibili



Certificazioni

DIMENSIONI



Dimensione A (mm)

775

PER INFORMAZIONI:

Servizio al Cliente: tel +39 02 90699395 premendo 1 dopo messaggio registrato (consulenza su prodotti e impianti)

Pre & Post Vendita: fax +39 02 90699302

Email prevendita: prevendita@vortice-italy.com

Scheda Tecnica

CODICE 21051

KIT SISTEMA SOSPENSIONE 665-BIANCO



Ventilatori da soffitto reversibili

DESCRIZIONE

Kit comprensivo di:

- Coppa e involucro esterno dell'asta di sostegno (integrante l'elettronica di comando), stampati in resina termoplastica (policarbonato - PC) di colore bianco.

- Asta di sostegno di lunghezza 665 mm in acciaio elettro-zincato .
- Cavo di sicurezza per prevenire i rischi di caduta del prodotto imputabili ad errata installazione.

PER INFORMAZIONI:

Servizio al Cliente: tel +39 02 90699395 premendo 1 dopo messaggio registrato (consulenza su prodotti e impianti)

Pre & Post Vendita: fax +39 02 90699302

Email prevendita: prevendita@vortice-italy.com

Scheda Tecnica

CODICE 21052

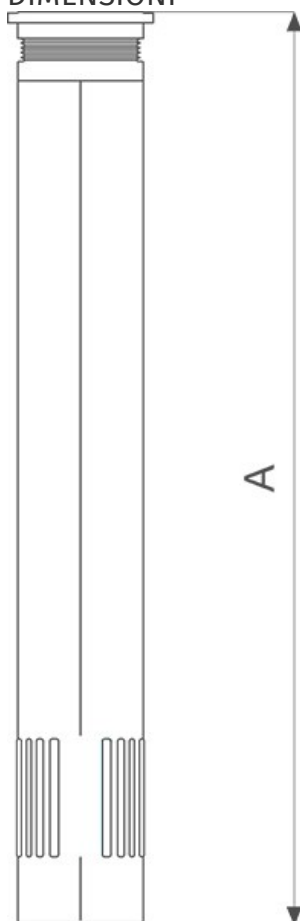
KIT SISTEMA SOSPENSIONE 665-TITANIO

Ventilatori da soffitto reversibili



Certificazioni

DIMENSIONI



Dimensione A (mm)

775

PER INFORMAZIONI:

Servizio al Cliente: tel +39 02 90699395 premendo 1 dopo messaggio registrato (consulenza su prodotti e impianti)

Pre & Post Vendita: fax +39 02 90699302

Email prevendita: prevendita@vortice-italy.com

Scheda Tecnica

CODICE 21052

KIT SISTEMA SOSPENSIONE 665-TITANIO



Ventilatori da soffitto reversibili

DESCRIZIONE

Kit comprensivo di:

- Coppa e involucro esterno dell'asta di sostegno (integrante l'elettronica di comando), stampati in resina termoplastica (policarbonato - PC) di color titanio.

- Asta di sostegno di lunghezza 665 mm in acciaio elettro-zincato .
- Cavo di sicurezza per prevenire i rischi di caduta del prodotto imputabili ad errata installazione.

PER INFORMAZIONI:

Servizio al Cliente: tel +39 02 90699395 premendo 1 dopo messaggio registrato (consulenza su prodotti e impianti)

Pre & Post Vendita: fax +39 02 90699302

Email prevendita: prevendita@vortice-italy.com

Scheda Tecnica

CODICE 21053

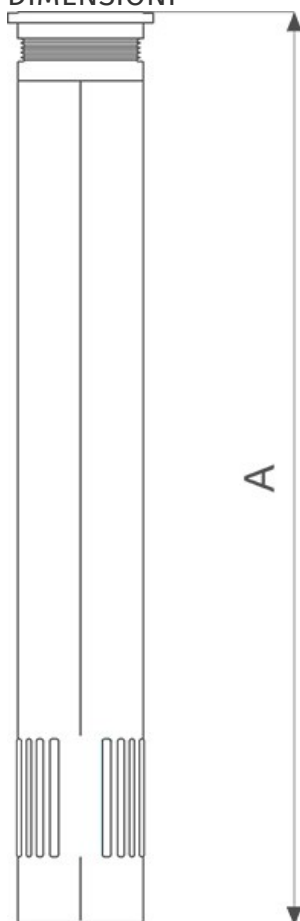
KIT SISTEMA SOSPENSIONE 665-ROSSO

Ventilatori da soffitto reversibili



Certificazioni

DIMENSIONI



Dimensione A (mm)

775

PER INFORMAZIONI:

Servizio al Cliente: tel +39 02 90699395 premendo 1 dopo messaggio registrato (consulenza su prodotti e impianti)

Pre & Post Vendita: fax +39 02 90699302

Email prevendita: prevendita@vortice-italy.com

Scheda Tecnica

CODICE 21053

KIT SISTEMA SOSPENSIONE 665-ROSSO



Ventilatori da soffitto reversibili

DESCRIZIONE

Kit comprensivo di:

- Coppa e involucro esterno dell'asta di sostegno (integrante l'elettronica di comando), stampati in resina termoplastica (policarbonato - PC) di colore rosso.

- Asta di sostegno di lunghezza 665 mm in acciaio elettro-zincato .
- Cavo di sicurezza per prevenire i rischi di caduta del prodotto imputabili ad errata installazione.

PER INFORMAZIONI:

Servizio al Cliente: tel +39 02 90699395 premendo 1 dopo messaggio registrato (consulenza su prodotti e impianti)

Pre & Post Vendita: fax +39 02 90699302

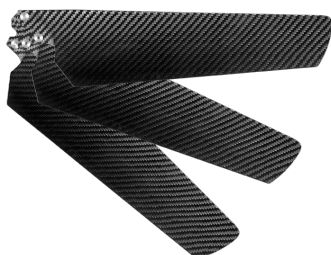
Email prevendita: prevendita@vortice-italy.com

Scheda Tecnica

CODICE 21060

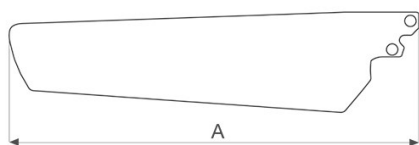
KIT PALE 120 CARBONIO

Ventilatori da soffitto reversibili



Certificazioni

DIMENSIONI



Dimensione A (mm)

532

PER INFORMAZIONI:

Servizio al Cliente: tel +39 02 90699395 premendo 1 dopo messaggio registrato (consulenza su prodotti e impianti)

Pre & Post Vendita: fax +39 02 90699302

Email prevendita: prevendita@vortice-italy.com

Scheda Tecnica

CODICE 21060

KIT PALE 120 CARBONIO

Ventilatori da soffitto reversibili



DESCRIZIONE

Kit comprensivo di:

- 3 pale in fibra di carbonio, sagomate a profilo alare.

- Diametro nominale pari a 1200 mm.

PER INFORMAZIONI:

Servizio al Cliente: tel +39 02 90699395 premendo 1 dopo messaggio registrato (consulenza su prodotti e impianti)

Pre & Post Vendita: fax +39 02 90699302

Email prevendita: prevendita@vortice-italy.com

Scheda Tecnica

CODICE 21061

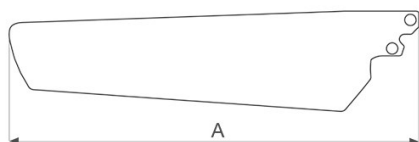
KIT PALE 120 CARBONIO PALISSANDRO

Ventilatori da soffitto reversibili



Certificazioni

DIMENSIONI



Dimensione A (mm)

532

PER INFORMAZIONI:

Servizio al Cliente: tel +39 02 90699395 premendo 1 dopo messaggio registrato (consulenza su prodotti e impianti)

Pre & Post Vendita: fax +39 02 90699302

Email prevendita: prevendita@vortice-italy.com

Scheda Tecnica

CODICE 21061

KIT PALE 120 CARBONIO PALISSANDRO



Ventilatori da soffitto reversibili

DESCRIZIONE

Kit comprensivo di:

- 3 pale in fibra di carbonio, sagomate a profilo alare, color palissandro.

- Diametro nominale pari a 1200 mm.

PER INFORMAZIONI:

Servizio al Cliente: tel +39 02 90699395 premendo 1 dopo messaggio registrato (consulenza su prodotti e impianti)

Pre & Post Vendita: fax +39 02 90699302

Email prevendita: prevendita@vortice-italy.com

Scheda Tecnica

CODICE 21062

KIT PALE 120 CARBONIO ROVERE

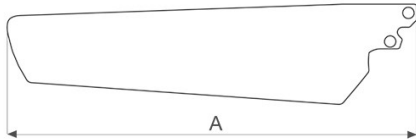


Ventilatori da soffitto reversibili



Certificazioni

DIMENSIONI



Dimensione A (mm)

532

PER INFORMAZIONI:

Servizio al Cliente: tel +39 02 90699395 premendo 1 dopo messaggio registrato (consulenza su prodotti e impianti)

Pre & Post Vendita: fax +39 02 90699302

Email prevendita: prevendita@vortice-italy.com

Scheda Tecnica

CODICE 21062

KIT PALE 120 CARBONIO ROVERE



Ventilatori da soffitto reversibili

DESCRIZIONE

Kit comprensivo di:

- 3 pale in fibra di carbonio, sagomate a profilo alare, color rovere.

- Diametro nominale pari a 1200 mm.

PER INFORMAZIONI:

Servizio al Cliente: tel +39 02 90699395 premendo 1 dopo messaggio registrato (consulenza su prodotti e impianti)

Pre & Post Vendita: fax +39 02 90699302

Email prevendita: prevendita@vortice-italy.com

Scheda Tecnica

CODICE 21063

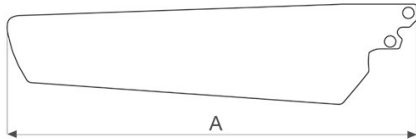
KIT PALE 120 CARBONIO WENGE'

Ventilatori da soffitto reversibili



Certificazioni

DIMENSIONI



Dimensione A (mm)

532

PER INFORMAZIONI:

Servizio al Cliente: tel +39 02 90699395 premendo 1 dopo messaggio registrato (consulenza su prodotti e impianti)

Pre & Post Vendita: fax +39 02 90699302

Email prevendita: prevendita@vortice-italy.com

Scheda Tecnica

CODICE 21063

KIT PALE 120 CARBONIO WENGE'



Ventilatori da soffitto reversibili

DESCRIZIONE

Kit comprensivo di:

- 3 pale in fibra di carbonio, sagomate a profilo alare, color wengè.

- Diametro nominale pari a 1200 mm.

PER INFORMAZIONI:

Servizio al Cliente: tel +39 02 90699395 premendo 1 dopo messaggio registrato (consulenza su prodotti e impianti)

Pre & Post Vendita: fax +39 02 90699302

Email prevendita: prevendita@vortice-italy.com

Scheda Tecnica

CODICE 21064

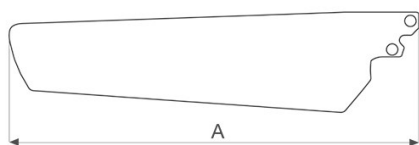
KIT PALE 140 CARBONIO

Ventilatori da soffitto reversibili



Certificazioni

DIMENSIONI



Dimensione A (mm)

633

PER INFORMAZIONI:

Servizio al Cliente: tel +39 02 90699395 premendo 1 dopo messaggio registrato (consulenza su prodotti e impianti)

Pre & Post Vendita: fax +39 02 90699302

Email prevendita: prevendita@vortice-italy.com

Scheda Tecnica

CODICE 21064

KIT PALE 140 CARBONIO

Ventilatori da soffitto reversibili



DESCRIZIONE

Kit comprensivo di:

- 3 pale in fibra di carbonio, sagomate a profilo alare.

- Diametro nominale pari a 1400 mm.

PER INFORMAZIONI:

Servizio al Cliente: tel +39 02 90699395 premendo 1 dopo messaggio registrato (consulenza su prodotti e impianti)

Pre & Post Vendita: fax +39 02 90699302

Email prevendita: prevendita@vortice-italy.com

Scheda Tecnica

CODICE 21065

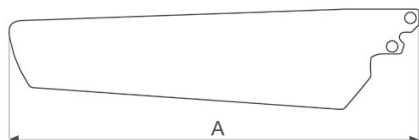
KIT PALE 140 CARBONIO PALISSANDRO

Ventilatori da soffitto reversibili



Certificazioni

DIMENSIONI



Dimensione A (mm)

633

PER INFORMAZIONI:

Servizio al Cliente: tel +39 02 90699395 premendo 1 dopo messaggio registrato (consulenza su prodotti e impianti)

Pre & Post Vendita: fax +39 02 90699302

Email prevendita: prevendita@vortice-italy.com

Scheda Tecnica

CODICE 21065

KIT PALE 140 CARBONIO PALISSANDRO



Ventilatori da soffitto reversibili

DESCRIZIONE

Kit comprensivo di:

- 3 pale in fibra di carbonio, sagomate a profilo alare, color palissandro.

- Diametro nominale pari a 1400 mm.

PER INFORMAZIONI:

Servizio al Cliente: tel +39 02 90699395 premendo 1 dopo messaggio registrato (consulenza su prodotti e impianti)

Pre & Post Vendita: fax +39 02 90699302

Email prevendita: prevendita@vortice-italy.com

Scheda Tecnica

CODICE 21066

KIT PALE 140 CARBONIO ROVERE

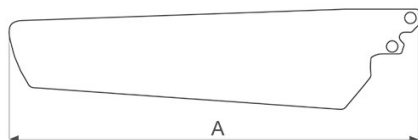


Ventilatori da soffitto reversibili



Certificazioni

DIMENSIONI



Dimensione A (mm)

633

PER INFORMAZIONI:

Servizio al Cliente: tel +39 02 90699395 premendo 1 dopo messaggio registrato (consulenza su prodotti e impianti)

Pre & Post Vendita: fax +39 02 90699302

Email prevendita: prevendita@vortice-italy.com

Scheda Tecnica

CODICE 21066

KIT PALE 140 CARBONIO ROVERE



Ventilatori da soffitto reversibili

DESCRIZIONE

Kit comprensivo di:

- 3 pale in fibra di carbonio, sagomate a profilo alare, color rovere.

- Diametro nominale pari a 1400 mm.

PER INFORMAZIONI:

Servizio al Cliente: tel +39 02 90699395 premendo 1 dopo messaggio registrato (consulenza su prodotti e impianti)

Pre & Post Vendita: fax +39 02 90699302

Email prevendita: prevendita@vortice-italy.com

Scheda Tecnica

CODICE 21067

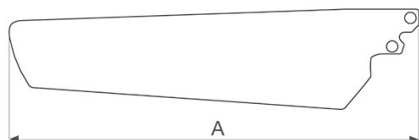
KIT PALE 140 CARBONIO WENGE'

Ventilatori da soffitto reversibili



Certificazioni

DIMENSIONI



Dimensione A (mm)

633

PER INFORMAZIONI:

Servizio al Cliente: tel +39 02 90699395 premendo 1 dopo messaggio registrato (consulenza su prodotti e impianti)

Pre & Post Vendita: fax +39 02 90699302

Email prevendita: prevendita@vortice-italy.com

Scheda Tecnica

CODICE 21067

KIT PALE 140 CARBONIO WENGE'



Ventilatori da soffitto reversibili

DESCRIZIONE

Kit comprensivo di:

- 3 pale in fibra di carbonio, sagomate a profilo alare, color wengè.

- Diametro nominale pari a 1400 mm.

PER INFORMAZIONI:

Servizio al Cliente: tel +39 02 90699395 premendo 1 dopo messaggio registrato (consulenza su prodotti e impianti)

Pre & Post Vendita: fax +39 02 90699302

Email prevendita: prevendita@vortice-italy.com

Scheda Tecnica

CODICE 21068

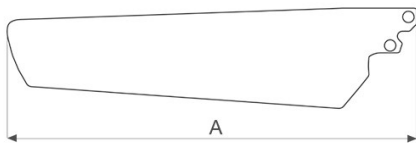
KIT PALE 160 CARBONIO

Ventilatori da soffitto reversibili



Certificazioni

DIMENSIONI



Dimensione A (mm)

735

PER INFORMAZIONI:

Servizio al Cliente: tel +39 02 90699395 premendo 1 dopo messaggio registrato (consulenza su prodotti e impianti)

Pre & Post Vendita: fax +39 02 90699302

Email prevendita: prevendita@vortice-italy.com

Scheda Tecnica

CODICE 21068

KIT PALE 160 CARBONIO

Ventilatori da soffitto reversibili



DESCRIZIONE

Kit comprensivo di:

- 3 pale in fibra di carbonio, sagomate a profilo alare.

- Diametro nominale pari a 1600 mm.

PER INFORMAZIONI:

Servizio al Cliente: tel +39 02 90699395 premendo 1 dopo messaggio registrato (consulenza su prodotti e impianti)

Pre & Post Vendita: fax +39 02 90699302

Email prevendita: prevendita@vortice-italy.com

Scheda Tecnica

CODICE 21020

KIT GRUPPO MOTORE TRASPARENTE

Ventilatori da soffitto reversibili



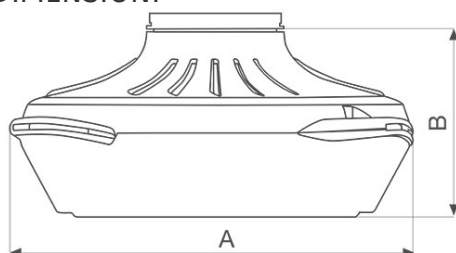
Certificazioni



DATI TECNICI E PRESTAZIONALI

Frequenza (Hz)	50	Potenza assorbita max (W)	115
Peso (Kg)	6	Tensione (V)	220-240

DIMENSIONI



Dimensione A (mm)	Ø 300
Dimensione B (mm)	147

PER INFORMAZIONI:

Servizio al Cliente: tel +39 02 90699395 premendo 1 dopo messaggio registrato (consulenza su prodotti e impianti)

Pre & Post Vendita: fax +39 02 90699302

Email prevendita: prevendita@vortice-italy.com

Scheda Tecnica

CODICE 21020

KIT GRUPPO MOTORE TRASPARENTE



Ventilatori da soffitto reversibili

DESCRIZIONE

Kit comprensivo di:

- Coperchi motore superiore ed inferiore, stampati in resina termoplastica (policarbonato – PC) trasparente.

- Motore a rotore esterno con albero montato su cuscinetti a sfere.

- Sistema di illuminazione a LED (temperatura di colore 3.500 °K)

PER INFORMAZIONI:

Servizio al Cliente: tel +39 02 90699395 premendo 1 dopo messaggio registrato (consulenza su prodotti e impianti)

Pre & Post Vendita: fax +39 02 90699302

Email prevendita: prevendita@vortice-italy.com

Scheda Tecnica

CODICE 21021

KIT GRUPPO MOTORE BIANCO

Ventilatori da soffitto reversibili



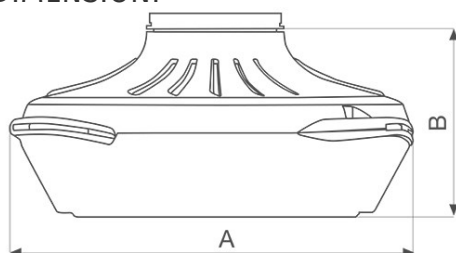
Certificazioni



DATI TECNICI E PRESTAZIONALI

Frequenza (Hz)	50	Potenza assorbita max (W)	115
Peso (Kg)	6	Tensione (V)	220-240

DIMENSIONI



Dimensione A (mm)	Ø 300
Dimensione B (mm)	147

PER INFORMAZIONI:

Servizio al Cliente: tel +39 02 90699395 premendo 1 dopo messaggio registrato (consulenza su prodotti e impianti)

Pre & Post Vendita: fax +39 02 90699302

Email prevendita: prevendita@vortice-italy.com

Scheda Tecnica

CODICE 21021

KIT GRUPPO MOTORE BIANCO



Ventilatori da soffitto reversibili

DESCRIZIONE

Kit comprensivo di:

- Coperchi motore superiore ed inferiore, stampati in resina termoplastica (policarbonato – PC) di colore Bianco.

- Motore a rotore esterno con albero montato su cuscinetti a sfere.

- Sistema di illuminazione a LED (temperatura di colore 3.500 °K)

PER INFORMAZIONI:

Servizio al Cliente: tel +39 02 90699395 premendo 1 dopo messaggio registrato (consulenza su prodotti e impianti)

Pre & Post Vendita: fax +39 02 90699302

Email prevendita: prevendita@vortice-italy.com

Scheda Tecnica

CODICE 21022

KIT GRUPPO MOTORE TITANIO

Ventilatori da soffitto reversibili



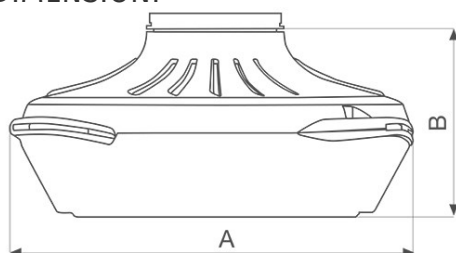
Certificazioni



DATI TECNICI E PRESTAZIONALI

Frequenza (Hz)	50	Potenza assorbita max (W)	115
Peso (Kg)	6	Tensione (V)	220-240

DIMENSIONI



Dimensione A (mm)	∅ 300
Dimensione B (mm)	147

PER INFORMAZIONI:

Servizio al Cliente: tel +39 02 90699395 premendo 1 dopo messaggio registrato (consulenza su prodotti e impianti)

Pre & Post Vendita: fax +39 02 90699302

Email prevendita: prevendita@vortice-italy.com

Scheda Tecnica

CODICE 21022

KIT GRUPPO MOTORE TITANIO



Ventilatori da soffitto reversibili

DESCRIZIONE

Kit comprensivo di:

- Coperchi motore superiore ed inferiore, stampati in resina termoplastica (policarbonato – PC) di color Titanio.

- Motore a rotore esterno con albero montato su cuscinetti a sfere.

- Sistema di illuminazione a LED (temperatura di colore 3.500 °K)

PER INFORMAZIONI:

Servizio al Cliente: tel +39 02 90699395 premendo 1 dopo messaggio registrato (consulenza su prodotti e impianti)

Pre & Post Vendita: fax +39 02 90699302

Email prevendita: prevendita@vortice-italy.com

Scheda Tecnica

CODICE 21023

KIT GRUPPO MOTORE ROSSO

Ventilatori da soffitto reversibili



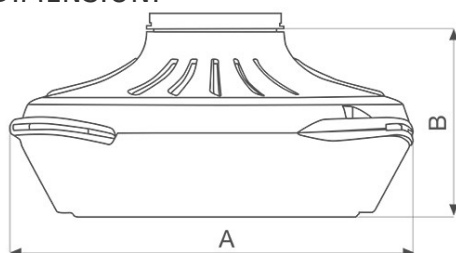
Certificazioni



DATI TECNICI E PRESTAZIONALI

Frequenza (Hz)	50	Potenza assorbita max (W)	115
Peso (Kg)	6	Tensione (V)	220-240

DIMENSIONI



Dimensione A (mm)	∅ 300
Dimensione B (mm)	147

PER INFORMAZIONI:

Servizio al Cliente: tel +39 02 90699395 premendo 1 dopo messaggio registrato (consulenza su prodotti e impianti)

Pre & Post Vendita: fax +39 02 90699302

Email prevendita: prevendita@vortice-italy.com

Scheda Tecnica

CODICE 21023

KIT GRUPPO MOTORE ROSSO



Ventilatori da soffitto reversibili

DESCRIZIONE

Kit comprensivo di:

- Coperchi motore superiore ed inferiore, stampati in resina termoplastica (policarbonato – PC) di colore Rosso.

- Motore a rotore esterno con albero montato su cuscinetti a sfere.

- Sistema di illuminazione a LED (temperatura di colore 3.500 °K)

PER INFORMAZIONI:

Servizio al Cliente: tel +39 02 90699395 premendo 1 dopo messaggio registrato (consulenza su prodotti e impianti)

Pre & Post Vendita: fax +39 02 90699302

Email prevendita: prevendita@vortice-italy.com

Scheda Tecnica

CODICE 21040

KIT SISTEMA SOSPENSIONE 170-TRASPARENTE



Ventilatori da soffitto reversibili

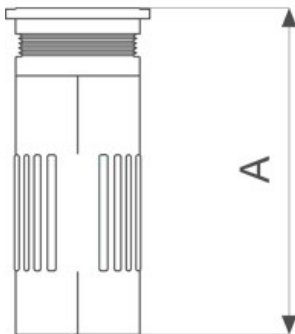


Certificazioni

DIMENSIONI

Dimensione A (mm)

280



PER INFORMAZIONI:

Servizio al Cliente: tel +39 02 90699395 premendo 1 dopo messaggio registrato (consulenza su prodotti e impianti)

Pre & Post Vendita: fax +39 02 90699302

Email prevendita: prevendita@vortice-italy.com

Scheda Tecnica

CODICE 21040

KIT SISTEMA SOSPENSIONE 170-TRASPARENTE



Ventilatori da soffitto reversibili

DESCRIZIONE

Kit comprensivo di:

- Coppa e involucro esterno dell'asta di sostegno (integrante l'elettronica di comando), stampati in resina termoplastica (policarbonato - PC) trasparente.

- Asta di sostegno di lunghezza 170 mm in acciaio elettro-zincato .
- Cavo di sicurezza per prevenire i rischi di caduta del prodotto imputabili ad errata installazione.

PER INFORMAZIONI:

Servizio al Cliente: tel +39 02 90699395 premendo 1 dopo messaggio registrato (consulenza su prodotti e impianti)

Pre & Post Vendita: fax +39 02 90699302

Email prevendita: prevendita@vortice-italy.com

Scheda Tecnica

CODICE 21041

KIT SISTEMA SOSPENSIONE 170-BIANCO

Ventilatori da soffitto reversibili

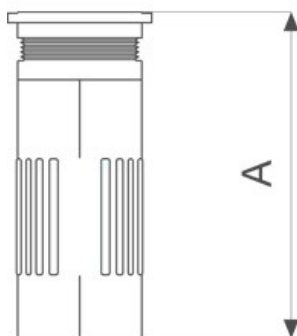


Certificazioni

DIMENSIONI

Dimensione A (mm)

280



PER INFORMAZIONI:

Servizio al Cliente: tel +39 02 90699395 premendo 1 dopo messaggio registrato (consulenza su prodotti e impianti)

Pre & Post Vendita: fax +39 02 90699302

Email prevendita: prevendita@vortice-italy.com

Scheda Tecnica

CODICE 21041

KIT SISTEMA SOSPENSIONE 170-BIANCO



Ventilatori da soffitto reversibili

DESCRIZIONE

Kit comprensivo di:

- Coppa e involucro esterno dell'asta di sostegno (integrante l'elettronica di comando), stampati in resina termoplastica (policarbonato - PC) di colore bianco.

- Asta di sostegno di lunghezza 170 mm in acciaio elettro-zincato .
- Cavo di sicurezza per prevenire i rischi di caduta del prodotto imputabili ad errata installazione.

PER INFORMAZIONI:

Servizio al Cliente: tel +39 02 90699395 premendo 1 dopo messaggio registrato (consulenza su prodotti e impianti)

Pre & Post Vendita: fax +39 02 90699302

Email prevendita: prevendita@vortice-italy.com

Scheda Tecnica

CODICE 21042

KIT SISTEMA SOSPENSIONE 170-TITANIO



Ventilatori da soffitto reversibili

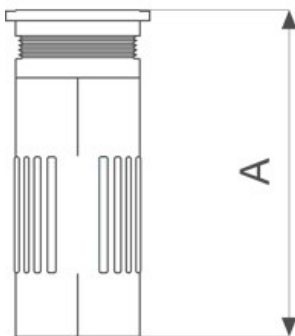


Certificazioni

DIMENSIONI

Dimensione A (mm)

280



PER INFORMAZIONI:

Servizio al Cliente: tel +39 02 90699395 premendo 1 dopo messaggio registrato (consulenza su prodotti e impianti)

Pre & Post Vendita: fax +39 02 90699302

Email prevendita: prevendita@vortice-italy.com

Scheda Tecnica

CODICE 21042

KIT SISTEMA SOSPENSIONE 170-TITANIO



Ventilatori da soffitto reversibili

DESCRIZIONE

Kit comprensivo di:

- Coppa e involucro esterno dell'asta di sostegno (integrante l'elettronica di comando), stampati in resina termoplastica (policarbonato - PC) di color titanio.

- Asta di sostegno di lunghezza 170 mm in acciaio elettro-zincato .
- Cavo di sicurezza per prevenire i rischi di caduta del prodotto imputabili ad errata installazione.

PER INFORMAZIONI:

Servizio al Cliente: tel +39 02 90699395 premendo 1 dopo messaggio registrato (consulenza su prodotti e impianti)

Pre & Post Vendita: fax +39 02 90699302

Email prevendita: prevendita@vortice-italy.com

Scheda Tecnica

CODICE 21043

KIT SISTEMA SOSPENSIONE 170-ROSSO



Ventilatori da soffitto reversibili

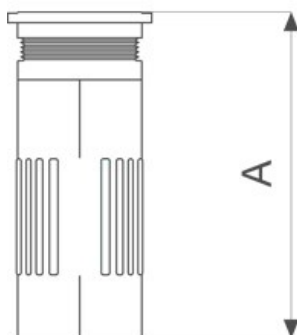


Certificazioni

DIMENSIONI

Dimensione A (mm)

280



PER INFORMAZIONI:

Servizio al Cliente: tel +39 02 90699395 premendo 1 dopo messaggio registrato (consulenza su prodotti e impianti)

Pre & Post Vendita: fax +39 02 90699302

Email prevendita: prevendita@vortice-italy.com

Scheda Tecnica

CODICE 21043

KIT SISTEMA SOSPENSIONE 170-ROSSO



Ventilatori da soffitto reversibili

DESCRIZIONE

Kit comprensivo di:

- Coppa e involucro esterno dell'asta di sostegno (integrante l'elettronica di comando), stampati in resina termoplastica (policarbonato - PC) di colore rosso.

- Asta di sostegno di lunghezza 170 mm in acciaio elettro-zincato .

- Cavo di sicurezza per prevenire i rischi di caduta del prodotto imputabili ad errata installazione.

PER INFORMAZIONI:

Servizio al Cliente: tel +39 02 90699395 premendo 1 dopo messaggio registrato (consulenza su prodotti e impianti)

Pre & Post Vendita: fax +39 02 90699302

Email prevendita: prevendita@vortice-italy.com

Scheda Tecnica

CODICE 21045

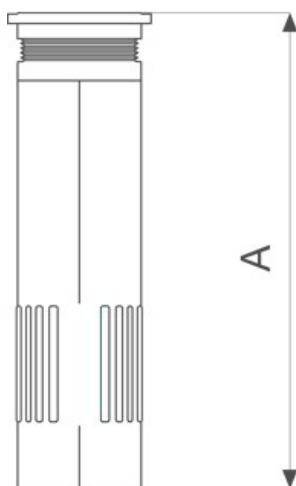
KIT SISTEMA SOSPENSIONE 290-TRASPARENTE

Ventilatori da soffitto reversibili



Certificazioni

DIMENSIONI



Dimensione A (mm)

400

PER INFORMAZIONI:

Servizio al Cliente: tel +39 02 90699395 premendo 1 dopo messaggio registrato (consulenza su prodotti e impianti)

Pre & Post Vendita: fax +39 02 90699302

Email prevendita: prevendita@vortice-italy.com

Scheda Tecnica

CODICE 21045

KIT SISTEMA SOSPENSIONE 290-TRASPARENTE



Ventilatori da soffitto reversibili

DESCRIZIONE

Kit comprensivo di:

- Coppa e involucro esterno dell'asta di sostegno (integrante l'elettronica di comando), stampati in resina termoplastica (policarbonato - PC) trasparente.

- Asta di sostegno di lunghezza 290 mm in acciaio elettro-zincato .
- Cavo di sicurezza per prevenire i rischi di caduta del prodotto imputabili ad errata installazione.

PER INFORMAZIONI:

Servizio al Cliente: tel +39 02 90699395 premendo 1 dopo messaggio registrato (consulenza su prodotti e impianti)

Pre & Post Vendita: fax +39 02 90699302

Email prevendita: prevendita@vortice-italy.com

Scheda Tecnica

CODICE 21046

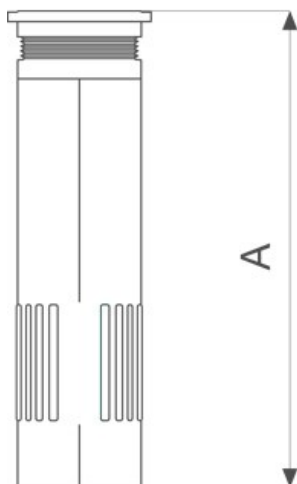
KIT SISTEMA SOSPENSIONE 290-BIANCO

Ventilatori da soffitto reversibili



Certificazioni

DIMENSIONI



Dimensione A (mm)

400

PER INFORMAZIONI:

Servizio al Cliente: tel +39 02 90699395 premendo 1 dopo messaggio registrato (consulenza su prodotti e impianti)

Pre & Post Vendita: fax +39 02 90699302

Email prevendita: prevendita@vortice-italy.com

Scheda Tecnica

CODICE 21046

KIT SISTEMA SOSPENSIONE 290-BIANCO



Ventilatori da soffitto reversibili

DESCRIZIONE

Kit comprensivo di:

- Coppa e involucro esterno dell'asta di sostegno (integrante l'elettronica di comando), stampati in resina termoplastica (policarbonato - PC) di colore bianco.

- Asta di sostegno di lunghezza 290 mm in acciaio elettro-zincato .

- Cavo di sicurezza per prevenire i rischi di caduta del prodotto imputabili ad errata installazione.

PER INFORMAZIONI:

Servizio al Cliente: tel +39 02 90699395 premendo 1 dopo messaggio registrato (consulenza su prodotti e impianti)

Pre & Post Vendita: fax +39 02 90699302

Email prevendita: prevendita@vortice-italy.com

Scheda Tecnica

CODICE 21047

KIT SISTEMA SOSPENSIONE 290-TITANIO

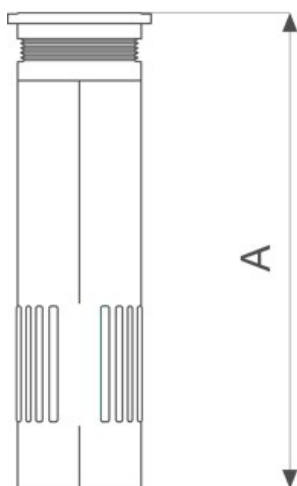


Ventilatori da soffitto reversibili



Certificazioni

DIMENSIONI



Dimensione A (mm)

400

PER INFORMAZIONI:

Servizio al Cliente: tel +39 02 90699395 premendo 1 dopo messaggio registrato (consulenza su prodotti e impianti)

Pre & Post Vendita: fax +39 02 90699302

Email prevendita: prevendita@vortice-italy.com

Scheda Tecnica

CODICE 21047

KIT SISTEMA SOSPENSIONE 290-TITANIO



Ventilatori da soffitto reversibili

DESCRIZIONE

Kit comprensivo di:

- Coppa e involucro esterno dell'asta di sostegno (integrante l'elettronica di comando), stampati in resina termoplastica (policarbonato - PC) di color titanio.

- Asta di sostegno di lunghezza 290 mm in acciaio elettro-zincato .
- Cavo di sicurezza per prevenire i rischi di caduta del prodotto imputabili ad errata installazione.

PER INFORMAZIONI:

Servizio al Cliente: tel +39 02 90699395 premendo 1 dopo messaggio registrato (consulenza su prodotti e impianti)

Pre & Post Vendita: fax +39 02 90699302

Email prevendita: prevendita@vortice-italy.com

Scheda Tecnica

CODICE 21048

KIT SISTEMA SOSPENSIONE 290-ROSSO

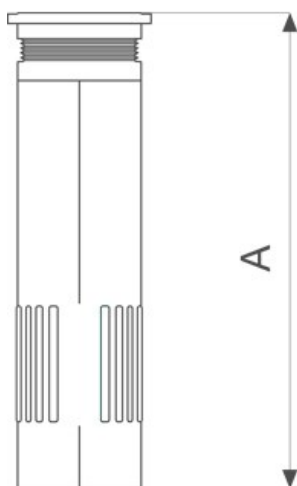


Ventilatori da soffitto reversibili



Certificazioni

DIMENSIONI



Dimensione A (mm)

400

PER INFORMAZIONI:

Servizio al Cliente: tel +39 02 90699395 premendo 1 dopo messaggio registrato (consulenza su prodotti e impianti)

Pre & Post Vendita: fax +39 02 90699302

Email prevendita: prevendita@vortice-italy.com

Scheda Tecnica

CODICE 21048

KIT SISTEMA SOSPENSIONE 290-ROSSO



Ventilatori da soffitto reversibili

DESCRIZIONE

Kit comprensivo di:

- Coppa e involucro esterno dell'asta di sostegno (integrante l'elettronica di comando), stampati in resina termoplastica (policarbonato - PC) di colore rosso.

- Asta di sostegno di lunghezza 290 mm in acciaio elettro-zincato .
- Cavo di sicurezza per prevenire i rischi di caduta del prodotto imputabili ad errata installazione.

PER INFORMAZIONI:

Servizio al Cliente: tel +39 02 90699395 premendo 1 dopo messaggio registrato (consulenza su prodotti e impianti)

Pre & Post Vendita: fax +39 02 90699302

Email prevendita: prevendita@vortice-italy.com

Scheda Tecnica

CODICE 21075

KIT PALE 180 CARBONIO WENGE'

Ventilatori da soffitto reversibili



Certificazioni

PER INFORMAZIONI:

Servizio al Cliente: tel +39 02 90699395 premendo 1 dopo messaggio registrato (consulenza su prodotti e impianti)

Pre & Post Vendita: fax +39 02 90699302

Email prevendita: prevendita@vortice-italy.com

Scheda Tecnica

CODICE 21075

KIT PALE 180 CARBONIO WENGE'



Ventilatori da soffitto reversibili

DESCRIZIONE

Kit comprensivo di:

- 3 pale in fibra di carbonio, sagomate a profilo alare, color wengè.

- Diametro nominale pari a 1800 mm.

PER INFORMAZIONI:

Servizio al Cliente: tel +39 02 90699395 premendo 1 dopo messaggio registrato (consulenza su prodotti e impianti)

Pre & Post Vendita: fax +39 02 90699302

Email prevendita: prevendita@vortice-italy.com

Scheda Tecnica

CODICE 61030

NORDIK AIR DESIGN 140-17 TRASPARENTE



Ventilatori da soffitto reversibili



Certificazioni



IMQ

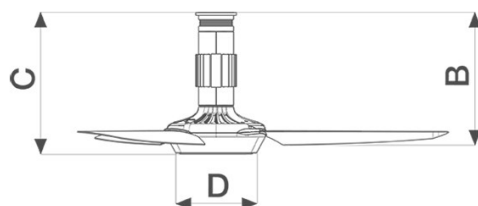


CE

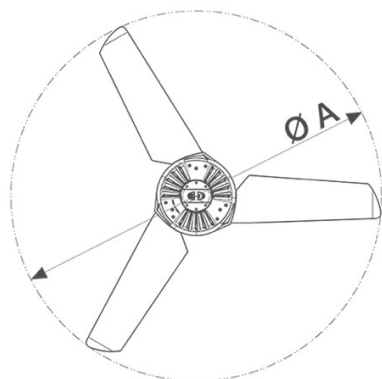
DATI TECNICI E PRESTAZIONALI

Corrente assorbita max (A)	0,54	Tensione (V)	220-240
Diametro pale	1400	Portata max (m ³ /h)	12500
Frequenza (Hz)	50	Portata max (m ³ /min)	208,33
Isolamento	I° classe	Potenza sonora Lw [dB(A)]	48,2
Peso (Kg)	9,7	RPM	184
Potenza assorbita max (W)	115	Valori di esercizio (m ³ /min)/W	1,811
		Velocità aria alla max vel. (m/s)	1,57

DIMENSIONI



Dimensione A (mm)	∅ 1400
Dimensione B (mm)	400
Dimensione C (mm)	425
Dimensione D (mm)	∅ 300



PER INFORMAZIONI:

Servizio al Cliente: tel +39 02 90699395 premendo 1 dopo messaggio registrato (consulenza su prodotti e impianti)

Pre & Post Vendita: fax +39 02 90699302

Email prevendita: prevendita@vortice-italy.com

Scheda Tecnica

CODICE 61030

NORDIK AIR DESIGN 140-17 TRASPARENTE



Ventilatori da soffitto reversibili

DESCRIZIONE

MOMODESIGN

- Diametro nominale delle pale pari a 1400 mm
- Coppa, coperchio motore e involucro esterno dell'asta di sostegno stampati in resina termoplastica (policarbonato - PC) trasparente.
- Motore a rotore esterno con albero montato su cuscinetti a sfere.
- 3 pale in fibra di carbonio, sagomate a profilo alare.
- Asta di sostegno di lunghezza pari a 170 mm in acciaio elettro-zincato
-
- Moderno sistema di illuminazione a LED (temperatura di colore 3.500 °K), che offre tre modalità di illuminazione alternative:
 - o ambiente domestico: vengono alimentati i 60 LED posti in corrispondenza dell'area centrale della plafoniera. Si ottiene una luce diffusa ed uniforme in corrispondenza dell'intera area coperta (superficie massima 30 mq ca).
 - o ambiente lavorativo ("dark light"): vengono alimentati i 50 LED alloggiati nella corona esterna della plafoniera. Viene illuminata un'area limitata, corrispondente ad un cono ristretto della superficie coperta,

evitando i rischi di abbagliamento.

o ambiente domestico misto: vengono alimentati tutti i 110 LED della plafoniera; viene illuminata l'intera area coperta.

L'intensità della sorgente luminosa può essere regolata per conseguire il grado di illuminazione richiesto

• Telecomando (tecnologia RF); fornito di serie, permette di:

o Accendere / spegnere il prodotto.

o Regolarne la velocità di rotazione (5 alternative predefinite disponibili).

o Impostarne il senso di rotazione e, con esso, decidere la direzione del flusso d'aria generato.

o Accendere/spegnere il punto luce, selezionando al contempo la forma di illuminazione desiderata.

o Regolare l'intensità della sorgente luminosa (5 livelli disponibili).

o Programmare lo spegnimento ritardato del ventilatore, a step di 15', fino ad un massimo di 75'.

• Cavo di sicurezza per prevenire i rischi di caduta del prodotto imputabili ad errata installazione.

PER INFORMAZIONI:

Servizio al Cliente: tel +39 02 90699395 premendo 1 dopo messaggio registrato (consulenza su prodotti e impianti)

Pre & Post Vendita: fax +39 02 90699302

Email prevendita: prevendita@vortice-italy.com

Scheda Tecnica

CODICE 61031

NORDIK AIR DESIGN 140-29 TRASPARENTE



Ventilatori da soffitto reversibili



Certificazioni



IMQ

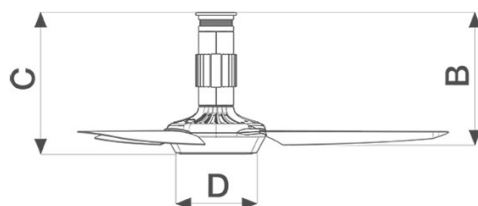


CE

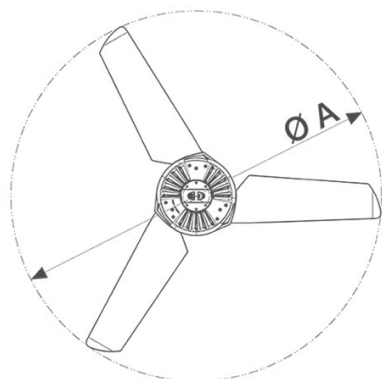
DATI TECNICI E PRESTAZIONALI

Corrente assorbita max (A)	0,54	Tensione (V)	220-240
Diametro pale	1400	Portata max (m ³ /h)	12500
Frequenza (Hz)	50	Portata max (m ³ /min)	208,33
Isolamento	I° classe	Potenza sonora Lw [dB(A)]	48,2
Peso (Kg)	9,8	RPM	184
Potenza assorbita max (W)	115	Valori di esercizio (m ³ /min)/W	1,811
		Velocità aria alla max vel. (m/s)	1,57

DIMENSIONI



Dimensione A (mm)	∅
	1400
Dimensione B (mm)	520
Dimensione C (mm)	545
Dimensione D (mm)	∅ 300



PER INFORMAZIONI:

Servizio al Cliente: tel +39 02 90699395 premendo 1 dopo messaggio registrato (consulenza su prodotti e impianti)

Pre & Post Vendita: fax +39 02 90699302

Email prevendita: prevendita@vortice-italy.com

Scheda Tecnica

CODICE 61031

NORDIK AIR DESIGN 140-29 TRASPARENTE



Ventilatori da soffitto reversibili

DESCRIZIONE

MOMODESIGN

- Diametro nominale delle pale pari a 1400 mm
- Coppa, coperchio motore e involucro esterno dell'asta di sostegno, stampati in resina termoplastica (polycarbonato - PC) trasparente.
- Motore a rotore esterno con albero montato su cuscinetti a sfere.
- 3 pale in fibra di carbonio, sagomate a profilo alare.
- L'asta di sostegno è di lunghezza 290 mm in acciaio elettro-zincato.
- Moderno sistema di illuminazione a LED (temperatura di colore 3.500 °K), che offre tre modalità di illuminazione alternative:
 - o ambiente domestico: vengono alimentati i 60 LED posti in corrispondenza dell'area centrale della plafoniera. Si ottiene una luce diffusa ed uniforme in corrispondenza dell'intera area coperta (superficie massima 30 mq ca).
 - o ambiente lavorativo ("dark light"): vengono alimentati i 50 LED alloggiati nella corona esterna della plafoniera. Viene illuminata un'area limitata, corrispondente ad un cono ristretto della superficie coperta, evitando i rischi di abbagliamento.

o ambiente domestico misto: vengono alimentati tutti i 110 LED della plafoniera; viene illuminata l'intera area coperta.

L'intensità della sorgente luminosa può essere regolata per conseguire il grado di illuminazione richiesto

- Telecomando (tecnologia RF); fornito di serie, permette di:
 - o Accendere / spegnere il prodotto.

o Regolarne la velocità di rotazione (5 alternative predefinite disponibili).

o Impostarne il senso di rotazione e, con esso, decidere la direzione del flusso d'aria generato.

o Accendere/spegnere il punto luce, selezionando al contempo la forma di illuminazione desiderata.

o Regolare l'intensità della sorgente luminosa (5 livelli disponibili).

o Programmare lo spegnimento ritardato del ventilatore, a step di 15', fino ad un massimo di 75'.

- Cavo di sicurezza per prevenire i rischi di caduta del prodotto imputabili ad errata installazione.

PER INFORMAZIONI:

Servizio al Cliente: tel +39 02 90699395 premendo 1 dopo messaggio registrato (consulenza su prodotti e impianti)

Pre & Post Vendita: fax +39 02 90699302

Email prevendita: prevendita@vortice-italy.com

Scheda Tecnica

CODICE 61032

NORDIK AIR DESIGN 160-29 TRASPARENTE



Ventilatori da soffitto reversibili



Certificazioni



IMQ

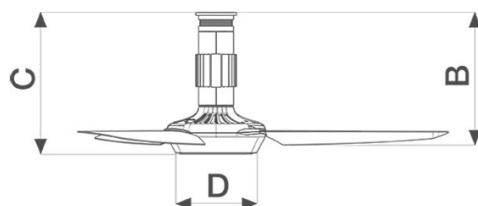


CE

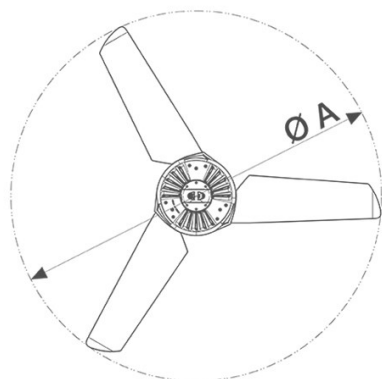
DATI TECNICI E PRESTAZIONALI

Corrente assorbita max (A)	0,54	Tensione (V)	220-240
Diametro pale	1600	Portata max (m ³ /h)	15500
Frequenza (Hz)	50	Portata max (m ³ /min)	258,33
Isolamento	I° classe	Potenza sonora Lw [dB(A)]	48,7
Peso (Kg)	10	RPM	162
Potenza assorbita max (W)	115	Valori di esercizio (m ³ /min)/W	2,246
		Velocità aria alla max vel. (m/s)	1,49

DIMENSIONI



Dimensione A (mm)	∅
	1600
Dimensione B (mm)	520
Dimensione C (mm)	545
Dimensione D (mm)	∅ 300



PER INFORMAZIONI:

Servizio al Cliente: tel +39 02 90699395 premendo 1 dopo messaggio registrato (consulenza su prodotti e impianti)

Pre & Post Vendita: fax +39 02 90699302

Email prevendita: prevendita@vortice-italy.com

Scheda Tecnica

CODICE 61032

NORDIK AIR DESIGN 160-29 TRASPARENTE



Ventilatori da soffitto reversibili

DESCRIZIONE

MOMODESIGN

- Diametro nominale delle pale pari a 1600 mm
- Coppa, coperchio motore e involucro esterno dell'asta di sostegno, stampati in resina termoplastica (polycarbonato - PC) trasparente.
- Motore a rotore esterno con albero montato su cuscinetti a sfere.
- 3 pale in fibra di carbonio, sagomate a profilo alare.
- L'asta di sostegno è di lunghezza 290 mm in acciaio elettro-zincato .
- Moderno sistema di illuminazione a LED (temperatura di colore 3.500 °K), che offre tre modalità di illuminazione alternative:
 - o ambiente domestico: vengono alimentati i 60 LED posti in corrispondenza dell'area centrale della plafoniera. Si ottiene una luce diffusa ed uniforme in corrispondenza dell'intera area coperta (superficie massima 30 mq ca).
 - o ambiente lavorativo ("dark light"): vengono alimentati i 50 LED alloggiati nella corona esterna della plafoniera. Viene illuminata un'area limitata, corrispondente ad un cono ristretto della superficie coperta, evitando i rischi di abbagliamento.

o ambiente domestico misto: vengono alimentati tutti i 110 LED della plafoniera; viene illuminata l'intera area coperta.

L'intensità della sorgente luminosa può essere regolata per conseguire il grado di illuminazione richiesto

- Telecomando (tecnologia RF); fornito di serie, permette di:
 - o Accendere / spegnere il prodotto.
 - o Regolarne la velocità di rotazione (5 alternative predefinite disponibili).

o Impostarne il senso di rotazione e, con esso, decidere la direzione del flusso d'aria generato.

o Accendere/spegnere il punto luce, selezionando al contempo la forma di illuminazione desiderata.

o Regolare l'intensità della sorgente luminosa (5 livelli disponibili).

o Programmare lo spegnimento ritardato del ventilatore, a step di 15', fino ad un massimo di 75'.

- Cavo di sicurezza per prevenire i rischi di caduta del prodotto imputabili ad errata installazione.

PER INFORMAZIONI:

Servizio al Cliente: tel +39 02 90699395 premendo 1 dopo messaggio registrato (consulenza su prodotti e impianti)

Pre & Post Vendita: fax +39 02 90699302

Email prevendita: prevendita@vortice-italy.com

Scheda Tecnica

CODICE 61033

NORDIK AIR DESIGN 140-17 BIANCO

Ventilatori da soffitto reversibili



Certificazioni



IMQ

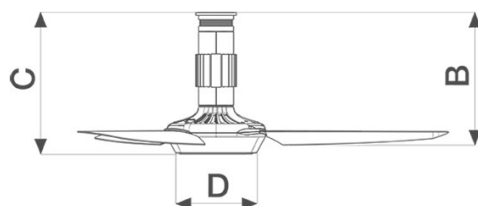


CE

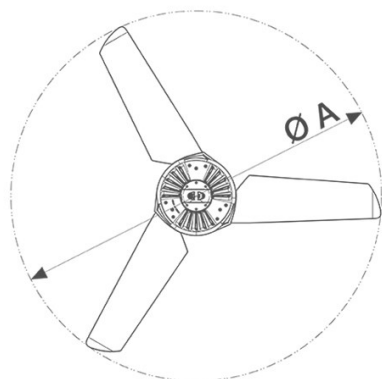
DATI TECNICI E PRESTAZIONALI

Corrente assorbita max (A)	0,54	Tensione (V)	220-240
Diametro pale	1400	Portata max (m ³ /h)	12500
Frequenza (Hz)	50	Portata max (m ³ /min)	208,33
Isolamento	I° classe	Potenza sonora Lw [dB(A)]	48,2
Peso (Kg)	9,7	RPM	184
Potenza assorbita max (W)	115	Valori di esercizio (m ³ /min)/W	1,811
		Velocità aria alla max vel. (m/s)	1,57

DIMENSIONI



Dimensione A (mm)	∅
	1400
Dimensione B (mm)	400
Dimensione C (mm)	425
Dimensione D (mm)	∅ 300



PER INFORMAZIONI:

Servizio al Cliente: tel +39 02 90699395 premendo 1 dopo messaggio registrato (consulenza su prodotti e impianti)

Pre & Post Vendita: fax +39 02 90699302

Email prevendita: prevendita@vortice-italy.com

Scheda Tecnica

CODICE 61033

NORDIK AIR DESIGN 140-17 BIANCO



Ventilatori da soffitto reversibili

DESCRIZIONE

MOMODESIGN

- Diametro nominale delle pale pari a 1400 mm
- Coppa, coperchio motore e involucro esterno dell'asta di sostegno, stampati in resina termoplastica (policarbonato - PC) di colore bianco opaco.
- Motore a rotore esterno con albero montato su cuscinetti a sfere.
- 3 pale in fibra di carbonio, sagomate a profilo alare.
- L'asta di sostegno è di lunghezza 170 mm in acciaio elettro-zincato .
- Moderno sistema di illuminazione a LED (temperatura di colore 3.500 °K), che offre tre modalità di illuminazione alternative:
 - o ambiente domestico: vengono alimentati i 60 LED posti in corrispondenza dell'area centrale della plafoniera. Si ottiene una luce diffusa ed uniforme in corrispondenza dell'intera area coperta (superficie massima 30 mq ca).
 - o ambiente lavorativo ("dark light"): vengono alimentati i 50 LED alloggiati nella corona esterna della plafoniera. Viene illuminata un'area limitata, corrispondente ad un cono ristretto della superficie coperta,

evitando i rischi di abbagliamento.

o ambiente domestico misto: vengono alimentati tutti i 110 LED della plafoniera; viene illuminata l'intera area coperta.

L'intensità della sorgente luminosa può essere regolata per conseguire il grado di illuminazione richiesto

• Telecomando (tecnologia RF); fornito di serie, permette di:
o Accendere / spegnere il prodotto.

o Regolarne la velocità di rotazione (5 alternative predefinite disponibili).

o Impostarne il senso di rotazione e, con esso, decidere la direzione del flusso d'aria generato.

o Accendere/spegnere il punto luce, selezionando al contempo la forma di illuminazione desiderata.

o Regolare l'intensità della sorgente luminosa (5 livelli disponibili).

o Programmare lo spegnimento ritardato del ventilatore, a step di 15', fino ad un massimo di 75'.

• Cavo di sicurezza per prevenire i rischi di caduta del prodotto imputabili ad errata installazione.

PER INFORMAZIONI:

Servizio al Cliente: tel +39 02 90699395 premendo 1 dopo messaggio registrato (consulenza su prodotti e impianti)

Pre & Post Vendita: fax +39 02 90699302

Email prevendita: prevendita@vortice-italy.com

Scheda Tecnica

CODICE 61034

NORDIK AIR DESIGN 140-29 BIANCO

Ventilatori da soffitto reversibili



Certificazioni



IMQ

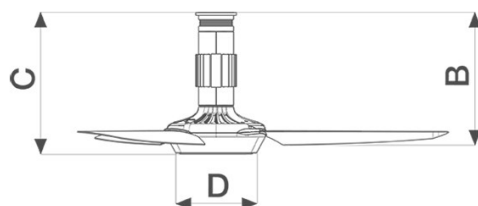


CE

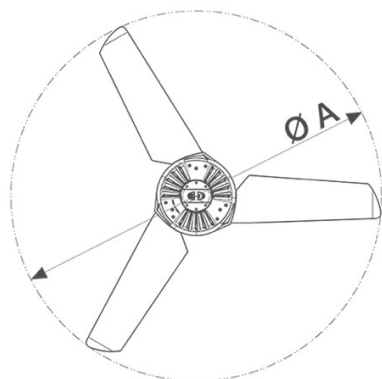
DATI TECNICI E PRESTAZIONALI

Corrente assorbita max (A)	0,54	Tensione (V)	220-240
Diametro pale	1400	Portata max (m ³ /h)	12500
Frequenza (Hz)	50	Portata max (m ³ /min)	208,33
Isolamento	I° classe	Potenza sonora Lw [dB(A)]	48,2
Peso (Kg)	9,8	RPM	184
Potenza assorbita max (W)	115	Valori di esercizio (m ³ /min)/W	1,811
		Velocità aria alla max vel. (m/s)	1,57

DIMENSIONI



Dimensione A (mm)	∅ 1400
Dimensione B (mm)	520
Dimensione C (mm)	545
Dimensione D (mm)	∅ 300



PER INFORMAZIONI:

Servizio al Cliente: tel +39 02 90699395 premendo 1 dopo messaggio registrato (consulenza su prodotti e impianti)

Pre & Post Vendita: fax +39 02 90699302

Email prevendita: prevendita@vortice-italy.com

Scheda Tecnica

CODICE 61034

NORDIK AIR DESIGN 140-29 BIANCO



Ventilatori da soffitto reversibili

DESCRIZIONE

MOMODESIGN

- Diametro nominale delle pale pari a 1400 mm
- Coppa, coperchio motore e involucro esterno dell'asta di sostegno, stampati in resina termoplastica (policarbonato - PC) di colore bianco opaco.
- Motore a rotore esterno con albero montato su cuscinetti a sfere.
- 3 pale in fibra di carbonio, sagomate a profilo alare.
- L'asta di sostegno è di lunghezza 290 mm in acciaio elettro-zincato .
- Moderno sistema di illuminazione a LED (temperatura di colore 3.500 °K), che offre tre modalità di illuminazione alternative:
 - o ambiente domestico: vengono alimentati i 60 LED posti in corrispondenza dell'area centrale della plafoniera. Si ottiene una luce diffusa ed uniforme in corrispondenza dell'intera area coperta (superficie massima 30 mq ca).
 - o ambiente lavorativo ("dark light"): vengono alimentati i 50 LED alloggiati nella corona esterna della plafoniera. Viene illuminata un'area limitata, corrispondente ad un cono ristretto della superficie coperta,

evitando i rischi di abbagliamento.

o ambiente domestico misto: vengono alimentati tutti i 110 LED della plafoniera; viene illuminata l'intera area coperta.

L'intensità della sorgente luminosa può essere regolata per conseguire il grado di illuminazione richiesto

• Telecomando (tecnologia RF); fornito di serie, permette di:
o Accendere / spegnere il prodotto.

o Regolarne la velocità di rotazione (5 alternative predefinite disponibili).

o Impostarne il senso di rotazione e, con esso, decidere la direzione del flusso d'aria generato.

o Accendere/spegnere il punto luce, selezionando al contempo la forma di illuminazione desiderata.

o Regolare l'intensità della sorgente luminosa (5 livelli disponibili).

o Programmare lo spegnimento ritardato del ventilatore, a step di 15', fino ad un massimo di 75'.

• Cavo di sicurezza per prevenire i rischi di caduta del prodotto imputabili ad errata installazione.

PER INFORMAZIONI:

Servizio al Cliente: tel +39 02 90699395 premando 1 dopo messaggio registrato (consulenza su prodotti e impianti)

Pre & Post Vendita: fax +39 02 90699302

Email prevendita: prevendita@vortice-italy.com

Scheda Tecnica

CODICE 61035

NORDIK AIR DESIGN 160-29 BIANCO

Ventilatori da soffitto reversibili



Certificazioni



IMQ

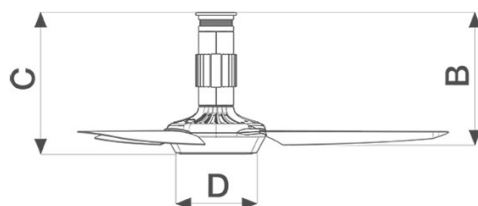


CE

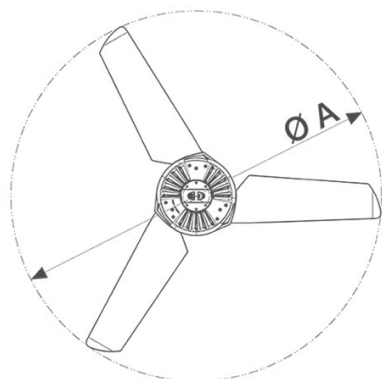
DATI TECNICI E PRESTAZIONALI

Corrente assorbita max (A)	0,54	Tensione (V)	220-240
Diametro pale	1600	Portata max (m ³ /h)	15500
Frequenza (Hz)	50	Portata max (m ³ /min)	258,33
Isolamento	I° classe	Potenza sonora Lw [dB(A)]	48,7
Peso (Kg)	10	RPM	162
Potenza assorbita max (W)	115	Valori di esercizio (m ³ /min)/W	2,246
		Velocità aria alla max vel. (m/s)	1,49

DIMENSIONI



Dimensione A (mm)	∅
	1600
Dimensione B (mm)	520
Dimensione C (mm)	545
Dimensione D (mm)	∅ 300



PER INFORMAZIONI:

Servizio al Cliente: tel +39 02 90699395 premendo 1 dopo messaggio registrato (consulenza su prodotti e impianti)

Pre & Post Vendita: fax +39 02 90699302

Email prevendita: prevendita@vortice-italy.com

Scheda Tecnica

CODICE 61035

NORDIK AIR DESIGN 160-29 BIANCO



Ventilatori da soffitto reversibili

DESCRIZIONE

MOMODESIGN

- Diametro nominale delle pale pari a 1600 mm
- Coppa, coperchio motore e involucro esterno dell'asta di sostegno, stampati in resina termoplastica (policarbonato - PC) di colore bianco opaco.
- Motore a rotore esterno con albero montato su cuscinetti a sfere.
- 3 pale in fibra di carbonio, sagomate a profilo alare.
- L'asta di sostegno è di lunghezza 290 mm in acciaio elettro-zincato .
- Moderno sistema di illuminazione a LED (temperatura di colore 3.500 °K), che offre tre modalità di illuminazione alternative:
 - o ambiente domestico: vengono alimentati i 60 LED posti in corrispondenza dell'area centrale della plafoniera. Si ottiene una luce diffusa ed uniforme in corrispondenza dell'intera area coperta (superficie massima 30 mq ca).
 - o ambiente lavorativo ("dark light"): vengono alimentati i 50 LED alloggiati nella corona esterna della plafoniera. Viene illuminata un'area limitata, corrispondente ad un cono ristretto della superficie coperta,

evitando i rischi di abbagliamento.

o ambiente domestico misto: vengono alimentati tutti i 110 LED della plafoniera; viene illuminata l'intera area coperta.

L'intensità della sorgente luminosa può essere regolata per conseguire il grado di illuminazione richiesto

• Telecomando (tecnologia RF); fornito di serie, permette di:
o Accendere / spegnere il prodotto.

o Regolarne la velocità di rotazione (5 alternative predefinite disponibili).

o Impostarne il senso di rotazione e, con esso, decidere la direzione del flusso d'aria generato.

o Accendere/spegnere il punto luce, selezionando al contempo la forma di illuminazione desiderata.

o Regolare l'intensità della sorgente luminosa (5 livelli disponibili).

o Programmare lo spegnimento ritardato del ventilatore, a step di 15', fino ad un massimo di 75'.

• Cavo di sicurezza per prevenire i rischi di caduta del prodotto imputabili ad errata installazione.

PER INFORMAZIONI:

Servizio al Cliente: tel +39 02 90699395 premando 1 dopo messaggio registrato (consulenza su prodotti e impianti)

Pre & Post Vendita: fax +39 02 90699302

Email prevendita: prevendita@vortice-italy.com

Scheda Tecnica

CODICE 61036

NORDIK AIR DESIGN 140-17 TITANIO

Ventilatori da soffitto reversibili



Certificazioni



IMQ

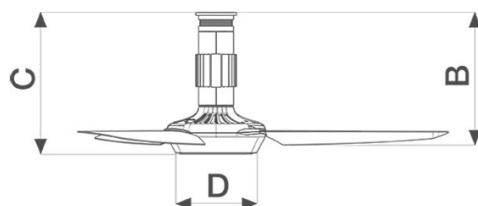


CE

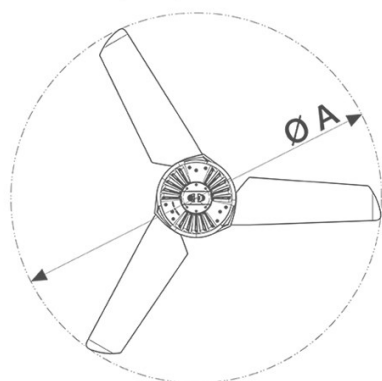
DATI TECNICI E PRESTAZIONALI

Corrente assorbita max (A)	0,54	Tensione (V)	220-240
Diametro pale	1400	Portata max (m ³ /h)	12500
Frequenza (Hz)	50	Portata max (m ³ /min)	208,33
Isolamento	I° classe	Potenza sonora Lw [dB(A)]	48,2
Peso (Kg)	9,7	RPM	184
Potenza assorbita max (W)	115	Valori di esercizio (m ³ /min)/W	1,811
		Velocità aria alla max vel. (m/s)	1,57

DIMENSIONI



Dimensione A (mm)	∅
	1400
Dimensione B (mm)	400
Dimensione C (mm)	425
Dimensione D (mm)	∅ 300



PER INFORMAZIONI:

Servizio al Cliente: tel +39 02 90699395 premendo 1 dopo messaggio registrato (consulenza su prodotti e impianti)

Pre & Post Vendita: fax +39 02 90699302

Email prevendita: prevendita@vortice-italy.com

Scheda Tecnica

CODICE 61036

NORDIK AIR DESIGN 140-17 TITANIO



Ventilatori da soffitto reversibili

DESCRIZIONE

MOMODESIGN

- Diametro nominale delle pale pari a 1400 mm
- Coppa, coperchio motore e involucro esterno dell'asta di sostegno, stampati in resina termoplastica (policarbonato - PC) di colore titanio.
- Motore a rotore esterno con albero montato su cuscinetti a sfere.
- 3 pale in fibra di carbonio, sagomate a profilo alare.
- L'asta di sostegno è di lunghezza 170 mm in acciaio elettro-zincato.
- Moderno sistema di illuminazione a LED (temperatura di colore 3.500 °K), che offre tre modalità di illuminazione alternative:
 - o ambiente domestico: vengono alimentati i 60 LED posti in corrispondenza dell'area centrale della plafoniera. Si ottiene una luce diffusa ed uniforme in corrispondenza dell'intera area coperta (superficie massima 30 mq ca).
 - o ambiente lavorativo ("dark light"): vengono alimentati i 50 LED alloggiati nella corona esterna della plafoniera. Viene illuminata un'area limitata, corrispondente ad un cono ristretto della superficie coperta, evitando i rischi di abbagliamento.

o ambiente domestico misto: vengono alimentati tutti i 110 LED della plafoniera; viene illuminata l'intera area coperta.

L'intensità della sorgente luminosa può essere regolata per conseguire il grado di illuminazione richiesto

- Telecomando (tecnologia RF); fornito di serie, permette di:
 - o Accendere / spegnere il prodotto.

o Regolarne la velocità di rotazione (5 alternative predefinite disponibili).

o Impostarne il senso di rotazione e, con esso, decidere la direzione del flusso d'aria generato.

o Accendere/spegnere il punto luce, selezionando al contempo la forma di illuminazione desiderata.

o Regolare l'intensità della sorgente luminosa (5 livelli disponibili).

o Programmare lo spegnimento ritardato del ventilatore, a step di 15', fino ad un massimo di 75'.

- Cavo di sicurezza per prevenire i rischi di caduta del prodotto imputabili ad errata installazione.

PER INFORMAZIONI:

Servizio al Cliente: tel +39 02 90699395 premendo 1 dopo messaggio registrato (consulenza su prodotti e impianti)

Pre & Post Vendita: fax +39 02 90699302

Email prevendita: prevendita@vortice-italy.com

Scheda Tecnica

CODICE 61037

NORDIK AIR DESIGN 140-29 TITANIO

Ventilatori da soffitto reversibili



Certificazioni



IMQ

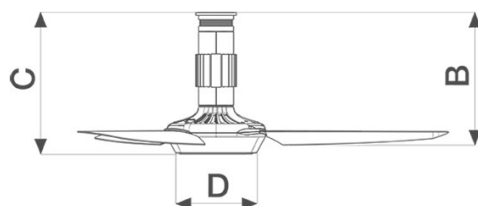


CE

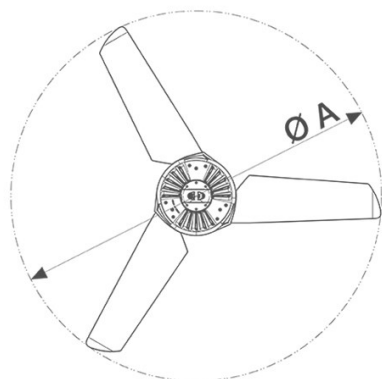
DATI TECNICI E PRESTAZIONALI

Corrente assorbita max (A)	0,54	Tensione (V)	220-240
Diametro pale	1400	Portata max (m ³ /h)	12500
Frequenza (Hz)	50	Portata max (m ³ /min)	208,33
Isolamento	I° classe	Potenza sonora Lw [dB(A)]	48,2
Peso (Kg)	9,8	RPM	184
Potenza assorbita max (W)	115	Valori di esercizio (m ³ /min)/W	1,811
		Velocità aria alla max vel. (m/s)	1,57

DIMENSIONI



Dimensione A (mm)	∅
	1400
Dimensione B (mm)	520
Dimensione C (mm)	545
Dimensione D (mm)	∅ 300



PER INFORMAZIONI:

Servizio al Cliente: tel +39 02 90699395 premendo 1 dopo messaggio registrato (consulenza su prodotti e impianti)

Pre & Post Vendita: fax +39 02 90699302

Email prevendita: prevendita@vortice-italy.com

Scheda Tecnica

CODICE 61037

NORDIK AIR DESIGN 140-29 TITANIO



Ventilatori da soffitto reversibili

DESCRIZIONE

MOMODESIGN

- Diametro nominale delle pale pari a 1400 mm
- Coppa, coperchio motore e involucro esterno dell'asta di sostegno, stampati in resina termoplastica (policarbonato - PC) di colore titanio.
- Motore a rotore esterno con albero montato su cuscinetti a sfere.
- 3 pale in fibra di carbonio, sagomate a profilo alare.
- L'asta di sostegno è di lunghezza 290 mm in acciaio elettro-zincato .
- Moderno sistema di illuminazione a LED (temperatura di colore 3.500 °K), che offre tre modalità di illuminazione alternative:
 - o ambiente domestico: vengono alimentati i 60 LED posti in corrispondenza dell'area centrale della plafoniera. Si ottiene una luce diffusa ed uniforme in corrispondenza dell'intera area coperta (superficie massima 30 mq ca).
 - o ambiente lavorativo ("dark light"): vengono alimentati i 50 LED alloggiati nella corona esterna della plafoniera. Viene illuminata un'area limitata, corrispondente ad un cono ristretto della superficie coperta, evitando i rischi di abbagliamento.

o ambiente domestico misto: vengono alimentati tutti i 110 LED della plafoniera; viene illuminata l'intera area coperta.

L'intensità della sorgente luminosa può essere regolata per conseguire il grado di illuminazione richiesto

- Telecomando (tecnologia RF); fornito di serie, permette di:
 - o Accendere / spegnere il prodotto.

o Regolarne la velocità di rotazione (5 alternative predefinite disponibili).

o Impostarne il senso di rotazione e, con esso, decidere la direzione del flusso d'aria generato.

o Accendere/spegnere il punto luce, selezionando al contempo la forma di illuminazione desiderata.

o Regolare l'intensità della sorgente luminosa (5 livelli disponibili).

o Programmare lo spegnimento ritardato del ventilatore, a step di 15', fino ad un massimo di 75'.

- Cavo di sicurezza per prevenire i rischi di caduta del prodotto imputabili ad errata installazione.

PER INFORMAZIONI:

Servizio al Cliente: tel +39 02 90699395 premendo 1 dopo messaggio registrato (consulenza su prodotti e impianti)

Pre & Post Vendita: fax +39 02 90699302

Email prevendita: prevendita@vortice-italy.com

Scheda Tecnica

CODICE 61038

NORDIK AIR DESIGN 160-29 TITANIO



Ventilatori da soffitto reversibili



Certificazioni



IMQ

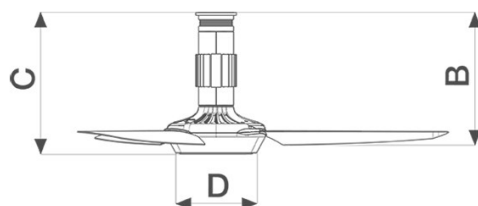


CE

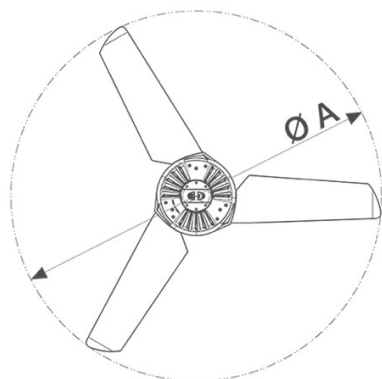
DATI TECNICI E PRESTAZIONALI

Corrente assorbita max (A)	0,54	Tensione (V)	220-240
Diametro pale	1600	Portata max (m ³ /h)	15500
Frequenza (Hz)	50	Portata max (m ³ /min)	258,33
Isolamento	I° classe	Potenza sonora Lw [dB(A)]	48,7
Peso (Kg)	10	RPM	162
Potenza assorbita max (W)	115	Valori di esercizio (m ³ /min)/W	2,246
		Velocità aria alla max vel. (m/s)	1,49

DIMENSIONI



Dimensione A (mm)	∅
	1600
Dimensione B (mm)	520
Dimensione C (mm)	545
Dimensione D (mm)	∅ 300



PER INFORMAZIONI:

Servizio al Cliente: tel +39 02 90699395 premendo 1 dopo messaggio registrato (consulenza su prodotti e impianti)

Pre & Post Vendita: fax +39 02 90699302

Email prevendita: prevendita@vortice-italy.com

Scheda Tecnica

CODICE 61038

NORDIK AIR DESIGN 160-29 TITANIO



Ventilatori da soffitto reversibili

DESCRIZIONE

MOMODESIGN

- Diametro nominale delle pale pari a 1600 mm
- Coppa, coperchio motore e involucro esterno dell'asta di sostegno, stampati in resina termoplastica (policarbonato - PC) di colore titanio.
- Motore a rotore esterno con albero montato su cuscinetti a sfere.
- 3 pale in fibra di carbonio, sagomate a profilo alare.
- L'asta di sostegno è di lunghezza 290 mm in acciaio elettro-zincato .
- Moderno sistema di illuminazione a LED (temperatura di colore 3.500 °K), che offre tre modalità di illuminazione alternative:
 - o ambiente domestico: vengono alimentati i 60 LED posti in corrispondenza dell'area centrale della plafoniera. Si ottiene una luce diffusa ed uniforme in corrispondenza dell'intera area coperta (superficie massima 30 mq ca).
 - o ambiente lavorativo ("dark light"): vengono alimentati i 50 LED alloggiati nella corona esterna della plafoniera. Viene illuminata un'area limitata, corrispondente ad un cono ristretto della superficie coperta, evitando i rischi di abbagliamento.

o ambiente domestico misto: vengono alimentati tutti i 110 LED della plafoniera; viene illuminata l'intera area coperta.

L'intensità della sorgente luminosa può essere regolata per conseguire il grado di illuminazione richiesto

- Telecomando (tecnologia RF); fornito di serie, permette di:
 - o Accendere / spegnere il prodotto.

o Regolarne la velocità di rotazione (5 alternative predefinite disponibili).

o Impostarne il senso di rotazione e, con esso, decidere la direzione del flusso d'aria generato.

o Accendere/spegnere il punto luce, selezionando al contempo la forma di illuminazione desiderata.

o Regolare l'intensità della sorgente luminosa (5 livelli disponibili).

o Programmare lo spegnimento ritardato del ventilatore, a step di 15', fino ad un massimo di 75'.

- Cavo di sicurezza per prevenire i rischi di caduta del prodotto imputabili ad errata installazione.

PER INFORMAZIONI:

Servizio al Cliente: tel +39 02 90699395 premendo 1 dopo messaggio registrato (consulenza su prodotti e impianti)

Pre & Post Vendita: fax +39 02 90699302

Email prevendita: prevendita@vortice-italy.com

Scheda Tecnica

CODICE 61039

NORDIK AIR DESIGN 180-29 TRASPARENTE



Ventilatori da soffitto reversibili

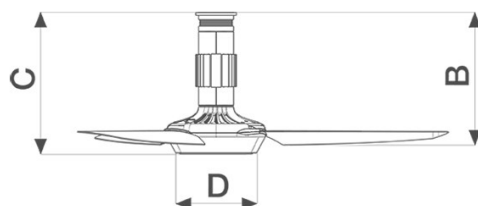


Certificazioni

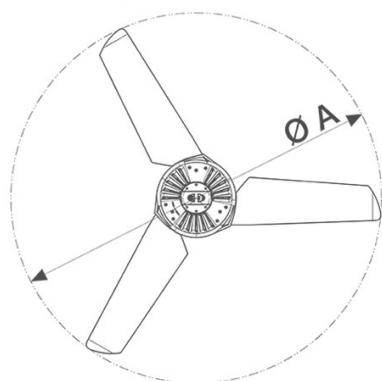
DATI TECNICI E PRESTAZIONALI

Corrente assorbita max (A)	0,54	Tensione (V)	220-240
Diametro pale	1800	Portata max (m ³ /h)	16500
Frequenza (Hz)	50	Portata max (m ³ /min)	275,00
Isolamento	I° classe	Potenza sonora Lw [dB(A)]	48,9
Peso (Kg)	10,2	RPM	148
Potenza assorbita max (W)	115	Valori di esercizio (m ³ /min)/W	2,391
		Velocità aria alla max vel. (m/s)	1,42

DIMENSIONI



Dimensione A (mm)	Ø 1800
Dimensione B (mm)	520
Dimensione C (mm)	545
Dimensione D (mm)	Ø 300



PER INFORMAZIONI:

Servizio al Cliente: tel +39 02 90699395 premendo 1 dopo messaggio registrato (consulenza su prodotti e impianti)

Pre & Post Vendita: fax +39 02 90699302

Email prevendita: prevendita@vortice-italy.com

Scheda Tecnica

CODICE 61039

NORDIK AIR DESIGN 180-29 TRASPARENTE



Ventilatori da soffitto reversibili

DESCRIZIONE

MOMODESIGN

- Diametro nominale delle pale pari a 1800 mm
- Coppa, coperchio motore e involucro esterno dell'asta di sostegno stampati in resina termoplastica (polycarbonato - PC) trasparente.
- Motore a rotore esterno con albero montato su cuscinetti a sfere.
- 3 pale in fibra di carbonio, sagomate a profilo alare.
- Asta di sostegno di lunghezza pari a 170 mm in acciaio elettro-zincato.
- Moderno sistema di illuminazione a LED (temperatura di colore 3.500 °K), che offre tre modalità di illuminazione alternative:
 - o ambiente domestico: vengono alimentati i 60 LED posti in corrispondenza dell'area centrale della plafoniera. Si ottiene una luce diffusa ed uniforme in corrispondenza dell'intera area coperta (superficie massima 30 mq ca).
 - o ambiente lavorativo ("dark light"): vengono alimentati i 50 LED alloggiati nella corona esterna della plafoniera. Viene illuminata un'area limitata, corrispondente ad un cono ristretto della superficie coperta, evitando i rischi di abbagliamento.

o ambiente domestico misto: vengono alimentati tutti i 110 LED della plafoniera; viene illuminata l'intera area coperta.

L'intensità della sorgente luminosa può essere regolata per conseguire il grado di illuminazione richiesto

- Telecomando (tecnologia RF); fornito di serie, permette di:
 - o Accendere / spegnere il prodotto.
 - o Regolarne la velocità di rotazione (5 alternative predefinite disponibili).

o Impostarne il senso di rotazione e, con esso, decidere la direzione del flusso d'aria generato.

o Accendere/spegnere il punto luce, selezionando al contempo la forma di illuminazione desiderata.

o Regolare l'intensità della sorgente luminosa (5 livelli disponibili).

o Programmare lo spegnimento ritardato del ventilatore, a step di 15', fino ad un massimo di 75'.

- Cavo di sicurezza per prevenire i rischi di caduta del prodotto imputabili ad errata installazione.

PER INFORMAZIONI:

Servizio al Cliente: tel +39 02 90699395 premendo 1 dopo messaggio registrato (consulenza su prodotti e impianti)

Pre & Post Vendita: fax +39 02 90699302

Email prevendita: prevendita@vortice-italy.com

Scheda Tecnica

CODICE 61041

NORDIK AIR DESIGN 180-29 BIANCO

Ventilatori da soffitto reversibili

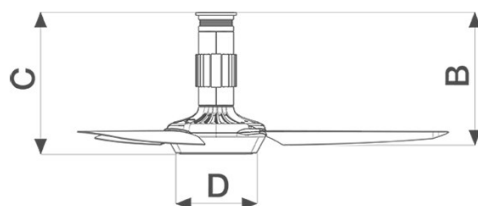


Certificazioni

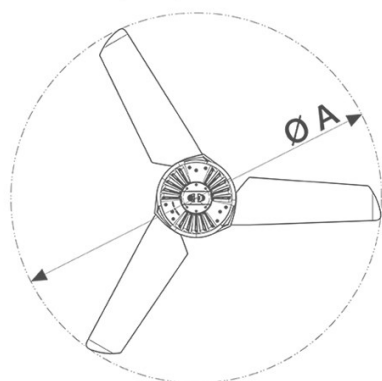
DATI TECNICI E PRESTAZIONALI

Corrente assorbita max (A)	0,54	Tensione (V)	220-240
Diametro pale	1800	Portata max (m ³ /h)	16500
Frequenza (Hz)	50	Portata max (m ³ /min)	275,00
Isolamento	I° classe	Potenza sonora Lw [dB(A)]	48,9
Peso (Kg)	10,2	RPM	148
Potenza assorbita max (W)	115	Valori di esercizio (m ³ /min)/W	2,391
		Velocità aria alla max vel. (m/s)	1,42

DIMENSIONI



Dimensione A (mm)	Ø 1800
Dimensione B (mm)	520
Dimensione C (mm)	545
Dimensione D (mm)	Ø 300



PER INFORMAZIONI:

Servizio al Cliente: tel +39 02 90699395 premendo 1 dopo messaggio registrato (consulenza su prodotti e impianti)

Pre & Post Vendita: fax +39 02 90699302

Email prevendita: prevendita@vortice-italy.com

Scheda Tecnica

CODICE 61041

NORDIK AIR DESIGN 180-29 BIANCO



Ventilatori da soffitto reversibili

DESCRIZIONE

MOMODESIGN

- Diametro nominale delle pale pari a 1800 mm
- Coppa, coperchio motore e involucro esterno dell'asta di sostegno, stampati in resina termoplastica (policarbonato - PC) di colore bianco opaco.
- Motore a rotore esterno con albero montato su cuscinetti a sfere.
- 3 pale in fibra di carbonio, sagomate a profilo alare.
- L'asta di sostegno è di lunghezza 170 mm in acciaio elettro-zincato.
- Moderno sistema di illuminazione a LED (temperatura di colore 3.500 °K), che offre tre modalità di illuminazione alternative:
 - o ambiente domestico: vengono alimentati i 60 LED posti in corrispondenza dell'area centrale della plafoniera. Si ottiene una luce diffusa ed uniforme in corrispondenza dell'intera area coperta (superficie massima 30 mq ca).
 - o ambiente lavorativo ("dark light"): vengono alimentati i 50 LED alloggiati nella corona esterna della plafoniera. Viene illuminata un'area limitata, corrispondente ad un cono ristretto della superficie coperta,

evitando i rischi di abbagliamento.

o ambiente domestico misto: vengono alimentati tutti i 110 LED della plafoniera; viene illuminata l'intera area coperta.

L'intensità della sorgente luminosa può essere regolata per conseguire il grado di illuminazione richiesto

• Telecomando (tecnologia RF); fornito di serie, permette di:
o Accendere / spegnere il prodotto.

o Regolarne la velocità di rotazione (5 alternative predefinite disponibili).

o Impostarne il senso di rotazione e, con esso, decidere la direzione del flusso d'aria generato.

o Accendere/spegnere il punto luce, selezionando al contempo la forma di illuminazione desiderata.

o Regolare l'intensità della sorgente luminosa (5 livelli disponibili).

o Programmare lo spegnimento ritardato del ventilatore, a step di 15', fino ad un massimo di 75'.

• Cavo di sicurezza per prevenire i rischi di caduta del prodotto imputabili ad errata installazione.

PER INFORMAZIONI:

Servizio al Cliente: tel +39 02 90699395 premendo 1 dopo messaggio registrato (consulenza su prodotti e impianti)

Pre & Post Vendita: fax +39 02 90699302

Email prevendita: prevendita@vortice-italy.com

Scheda Tecnica

CODICE 61042

NORDIK AIR DESIGN 180-29 TITANIO

Ventilatori da soffitto reversibili

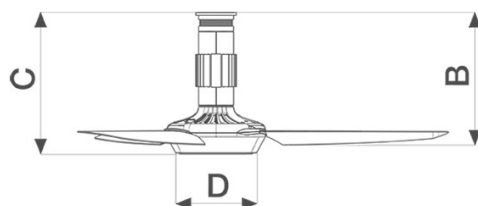


Certificazioni

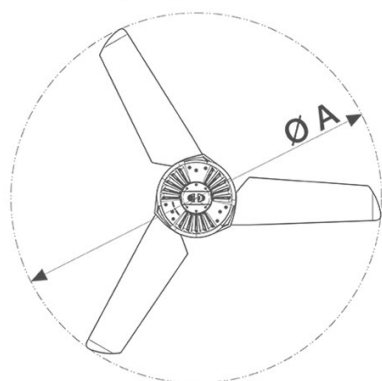
DATI TECNICI E PRESTAZIONALI

Corrente assorbita max (A)	0,54	Tensione (V)	220-240
Diametro pale	1800	Portata max (m ³ /h)	16500
Frequenza (Hz)	50	Portata max (m ³ /min)	275,00
Isolamento	I° classe	Potenza sonora Lw [dB(A)]	48,9
Peso (Kg)	10,2	RPM	148
Potenza assorbita max (W)	115	Valori di esercizio (m ³ /min)/W	2,391
		Velocità aria alla max vel. (m/s)	1,42

DIMENSIONI



Dimensione A (mm)	∅
	1800
Dimensione B (mm)	520
Dimensione C (mm)	545
Dimensione D (mm)	∅ 300



PER INFORMAZIONI:

Servizio al Cliente: tel +39 02 90699395 premendo 1 dopo messaggio registrato (consulenza su prodotti e impianti)

Pre & Post Vendita: fax +39 02 90699302

Email prevendita: prevendita@vortice-italy.com

Scheda Tecnica

CODICE 61042

NORDIK AIR DESIGN 180-29 TITANIO



Ventilatori da soffitto reversibili

DESCRIZIONE

MOMODESIGN

- Diametro nominale delle pale pari a 1800 mm
- Coppa, coperchio motore e involucro esterno dell'asta di sostegno, stampati in resina termoplastica (policarbonato - PC) di colore titanio.
- Motore a rotore esterno con albero montato su cuscinetti a sfere.
- 3 pale in fibra di carbonio, sagomate a profilo alare.
- L'asta di sostegno è di lunghezza 290 mm in acciaio elettro-zincato.
- Moderno sistema di illuminazione a LED (temperatura di colore 3.500 °K), che offre tre modalità di illuminazione alternative:
 - o ambiente domestico: vengono alimentati i 60 LED posti in corrispondenza dell'area centrale della plafoniera. Si ottiene una luce diffusa ed uniforme in corrispondenza dell'intera area coperta (superficie massima 30 mq ca).
 - o ambiente lavorativo ("dark light"): vengono alimentati i 50 LED alloggiati nella corona esterna della plafoniera. Viene illuminata un'area limitata, corrispondente ad un cono ristretto della superficie coperta, evitando i rischi di abbagliamento.

o ambiente domestico misto: vengono alimentati tutti i 110 LED della plafoniera; viene illuminata l'intera area coperta.

L'intensità della sorgente luminosa può essere regolata per conseguire il grado di illuminazione richiesto

- Telecomando (tecnologia RF); fornito di serie, permette di:
 - o Accendere / spegnere il prodotto.
 - o Regolarne la velocità di rotazione (5 alternative predefinite disponibili).

o Impostarne il senso di rotazione e, con esso, decidere la direzione del flusso d'aria generato.

o Accendere/spegnere il punto luce, selezionando al contempo la forma di illuminazione desiderata.

o Regolare l'intensità della sorgente luminosa (5 livelli disponibili).

o Programmare lo spegnimento ritardato del ventilatore, a step di 15', fino ad un massimo di 75'.

- Cavo di sicurezza per prevenire i rischi di caduta del prodotto imputabili ad errata installazione.

PER INFORMAZIONI:

Servizio al Cliente: tel +39 02 90699395 premendo 1 dopo messaggio registrato (consulenza su prodotti e impianti)

Pre & Post Vendita: fax +39 02 90699302

Email prevendita: prevendita@vortice-italy.com

Scheda Tecnica

CODICE 21069

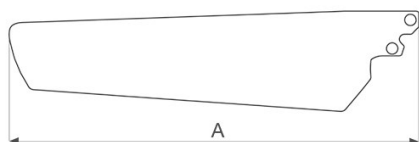
KIT PALE 160 CARBONIO PALISSANDRO

Ventilatori da soffitto reversibili



Certificazioni

DIMENSIONI



Dimensione A (mm)

735

PER INFORMAZIONI:

Servizio al Cliente: tel +39 02 90699395 premendo 1 dopo messaggio registrato (consulenza su prodotti e impianti)

Pre & Post Vendita: fax +39 02 90699302

Email prevendita: prevendita@vortice-italy.com

Scheda Tecnica

CODICE 21069

KIT PALE 160 CARBONIO PALISSANDRO



Ventilatori da soffitto reversibili

DESCRIZIONE

Kit comprensivo di:

- 3 pale in fibra di carbonio, sagomate a profilo alare, color palissandro.

- Diametro nominale pari a 1600 mm.

PER INFORMAZIONI:

Servizio al Cliente: tel +39 02 90699395 premendo 1 dopo messaggio registrato (consulenza su prodotti e impianti)

Pre & Post Vendita: fax +39 02 90699302

Email prevendita: prevendita@vortice-italy.com

Scheda Tecnica

CODICE 21070

KIT PALE 160 CARBONIO ROVERE

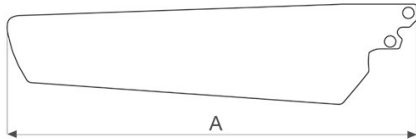


Ventilatori da soffitto reversibili



Certificazioni

DIMENSIONI



Dimensione A (mm)

735

PER INFORMAZIONI:

Servizio al Cliente: tel +39 02 90699395 premendo 1 dopo messaggio registrato (consulenza su prodotti e impianti)

Pre & Post Vendita: fax +39 02 90699302

Email prevendita: prevendita@vortice-italy.com

Scheda Tecnica

CODICE 21070

KIT PALE 160 CARBONIO ROVERE



Ventilatori da soffitto reversibili

DESCRIZIONE

Kit comprensivo di:

- 3 pale in fibra di carbonio, sagomate a profilo alare, color rovere.

- Diametro nominale pari a 1600 mm.

PER INFORMAZIONI:

Servizio al Cliente: tel +39 02 90699395 premendo 1 dopo messaggio registrato (consulenza su prodotti e impianti)

Pre & Post Vendita: fax +39 02 90699302

Email prevendita: prevendita@vortice-italy.com

Scheda Tecnica

CODICE 21071

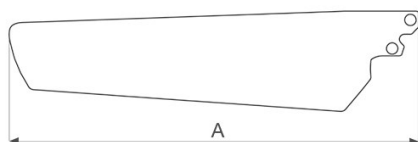
KIT PALE 160 CARBONIO WENGE'

Ventilatori da soffitto reversibili



Certificazioni

DIMENSIONI



Dimensione A (mm)

735

PER INFORMAZIONI:

Servizio al Cliente: tel +39 02 90699395 premendo 1 dopo messaggio registrato (consulenza su prodotti e impianti)

Pre & Post Vendita: fax +39 02 90699302

Email prevendita: prevendita@vortice-italy.com

Scheda Tecnica

CODICE 21071

KIT PALE 160 CARBONIO WENGE'



Ventilatori da soffitto reversibili

DESCRIZIONE

Kit comprensivo di:

- 3 pale in fibra di carbonio, sagomate a profilo alare, color wengè.

- Diametro nominale pari a 1600 mm.

PER INFORMAZIONI:

Servizio al Cliente: tel +39 02 90699395 premendo 1 dopo messaggio registrato (consulenza su prodotti e impianti)

Pre & Post Vendita: fax +39 02 90699302

Email prevendita: prevendita@vortice-italy.com

Scheda Tecnica

CODICE 21072

KIT PALE 180 CARBONIO

Ventilatori da soffitto reversibili



Certificazioni

PER INFORMAZIONI:

Servizio al Cliente: tel +39 02 90699395 premendo 1 dopo messaggio registrato (consulenza su prodotti e impianti)

Pre & Post Vendita: fax +39 02 90699302

Email prevendita: prevendita@vortice-italy.com

Scheda Tecnica

CODICE 21072

KIT PALE 180 CARBONIO

Ventilatori da soffitto reversibili



DESCRIZIONE

Kit comprensivo di:

- 3 pale in fibra di carbonio, sagomate a profilo alare.

- Diametro nominale pari a 1800 mm.

PER INFORMAZIONI:

Servizio al Cliente: tel +39 02 90699395 premendo 1 dopo messaggio registrato (consulenza su prodotti e impianti)

Pre & Post Vendita: fax +39 02 90699302

Email prevendita: prevendita@vortice-italy.com

Scheda Tecnica

CODICE 21073

KIT PALE 180 CARBONIO PALISSANDRO

Ventilatori da soffitto reversibili



Certificazioni

PER INFORMAZIONI:

Servizio al Cliente: tel +39 02 90699395 premendo 1 dopo messaggio registrato (consulenza su prodotti e impianti)

Pre & Post Vendita: fax +39 02 90699302

Email prevendita: prevendita@vortice-italy.com

Scheda Tecnica

CODICE 21073

KIT PALE 180 CARBONIO PALISSANDRO



Ventilatori da soffitto reversibili

DESCRIZIONE

Kit comprensivo di:

- 3 pale in fibra di carbonio, sagomate a profilo alare, color palissandro.

- Diametro nominale pari a 1800 mm.

PER INFORMAZIONI:

Servizio al Cliente: tel +39 02 90699395 premendo 1 dopo messaggio registrato (consulenza su prodotti e impianti)

Pre & Post Vendita: fax +39 02 90699302

Email prevendita: prevendita@vortice-italy.com

Scheda Tecnica

CODICE 21074

KIT PALE 180 CARBONIO ROVERE

Ventilatori da soffitto reversibili



Certificazioni

PER INFORMAZIONI:

Servizio al Cliente: tel +39 02 90699395 premendo 1 dopo messaggio registrato (consulenza su prodotti e impianti)

Pre & Post Vendita: fax +39 02 90699302

Email prevendita: prevendita@vortice-italy.com

Scheda Tecnica

CODICE 21074

KIT PALE 180 CARBONIO ROVERE



Ventilatori da soffitto reversibili

DESCRIZIONE

Kit comprensivo di:

- 3 pale in fibra di carbonio, sagomate a profilo alare, color rovere.

- Diametro nominale pari a 1800 mm.

PER INFORMAZIONI:

Servizio al Cliente: tel +39 02 90699395 premendo 1 dopo messaggio registrato (consulenza su prodotti e impianti)

Pre & Post Vendita: fax +39 02 90699302

Email prevendita: prevendita@vortice-italy.com