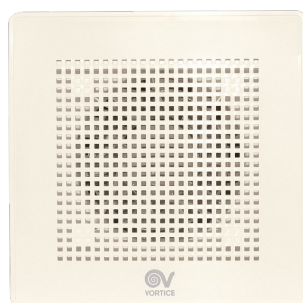


Scheda Tecnica

CODICE 11269

ME 120/5" ES

Aspiratori elicoidali da muro a risparmio energetico



Certificazioni



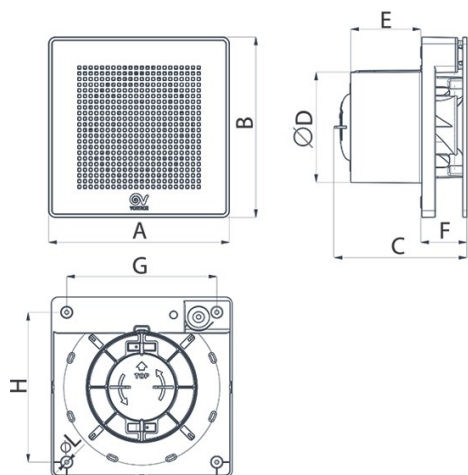
IMQ Performance



DATI TECNICI E PRESTAZIONALI

Corrente max assorbita alla max vel. (A)	0,068	Portata max alla max vel. (m ³ /h)	180
Corrente max assorbita alla min vel. (A)	0,040	Portata max alla min vel. (l/s)	36,1
Diametro Nominale Condotto (mm)	120	Portata max alla min vel. (m ³ /h)	130
Frequenza (Hz)	50	Potenza sonora Lw [dB(A)] - max vel	53,8
Grado Protezione IP	45	Potenza sonora Lw [dB(A)] - min vel	46,7
Isolamento	II° classe	Pressione max alla max vel. (mmH2O)	5,8
Peso (Kg)	0,8	Pressione max alla max vel. (Pa)	56,9
Potenza max assorbita alla max vel. (W)	7,0	Pressione max alla min vel. (mmH2O)	3,6
Potenza max assorbita alla min vel. (W)	3,3	Pressione max alla min vel. (Pa)	35,3
Temp. ambiente max funzionamento continuativo (°C)	50	Pressione Sonora Lp in campo libero [dB(A)] 3 m max vel.	33,3
Tensione (V)	230	Pressione Sonora Lp in campo libero [dB(A)] 3 m min vel.	26,2
Portata max alla max vel. (l/s)	50	RPM max	2150
		RPM min	1680

DIMENSIONI



Dimensione A (mm)	179
Dimensione B (mm)	179
Dimensione C (mm)	138
Dimensione D (mm)	∅ 118
Dimensione E (mm)	81
Dimensione F (mm)	42,5
Dimensione G (mm)	152
Dimensione H (mm)	152
Dimensione L (mm)	∅ 3,5

PER INFORMAZIONI:

Servizio al Cliente: tel +39 02 90699395 premendo 1 dopo messaggio registrato (consulenza su prodotti e impianti)

Pre & Post Vendita: fax +39 02 90699302

Email prevendita: prevendita@vortice-italy.com

Scheda Tecnica

CODICE 11269

ME 120/5" ES

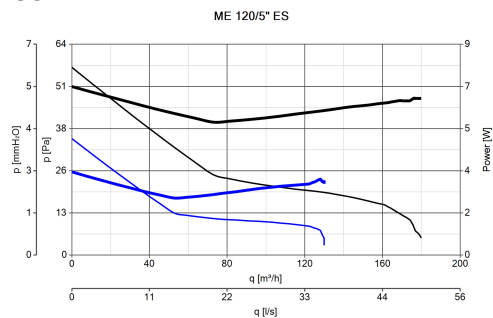
Aspiratori elicoidali da muro a risparmio energetico



DESCRIZIONE

- Costruzione in resina plastica resistente all'invecchiamento riconducibile all'esposizione al sole ("UV resistant").
- Diametro nominale: 120 mm
- Motore EC termicamente protetto, con albero montato su supporti con cuscinetti a sfere; 2 velocità di funzionamento controllate da una scheda elettronica.
- Portata massima 130 m³/h
- Equipaggiato di una valvola di non ritorno per evitare il rientro non voluto di aria quando spento.
- Timer fisso a 6 minuti per il passaggio dalla velocità massima alla minima
- Sicurezza e prestazioni certificate IMQ

CURVE



PER INFORMAZIONI:

Servizio al Cliente: tel +39 02 90699395 premendo 1 dopo messaggio registrato (consulenza su prodotti e impianti)

Pre & Post Vendita: fax +39 02 90699302

Email prevendita: prevendita@vortice-italy.com

Scheda Tecnica

CODICE 11268

ME 100/4" ES

Aspiratori elicoidali da muro a risparmio energetico



Certificazioni



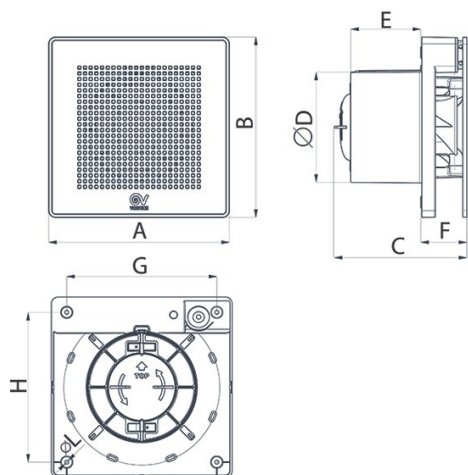
IMQ Performance



DATI TECNICI E PRESTAZIONALI

Corrente max assorbita alla max vel. (A)	0,041	Portata max alla max vel. (m ³ /h)	95
Corrente max assorbita alla min vel. (A)	0,030	Portata max alla min vel. (l/s)	18,1
Diametro Nominale Condotto (mm)	100	Portata max alla min vel. (m ³ /h)	65
Frequenza (Hz)	50	Potenza sonora Lw [dB(A)] - max vel	48,3
Grado Protezione IP	45	Potenza sonora Lw [dB(A)] - min vel	41,5
Isolamento	II° classe	Pressione max alla max vel. (mmH2O)	5,1
Peso (Kg)	0,64	Pressione max alla max vel. (Pa)	50
Potenza max assorbita alla max vel. (W)	3,6	Pressione max alla min vel. (mmH2O)	2,7
Potenza max assorbita alla min vel. (W)	2,1	Pressione max alla min vel. (Pa)	26,5
Temp. ambiente max funzionamento continuativo (°C)	50	Pressione Sonora Lp in campo libero [dB(A)] 3 m max vel.	27,8
Tensione (V)	230	Pressione Sonora Lp in campo libero [dB(A)] 3 m min vel.	21,0
Portata max alla max vel. (l/s)	26,4	RPM max	2280
		RPM min	1680

DIMENSIONI



Dimensione A (mm)	159
Dimensione B (mm)	159
Dimensione C (mm)	132
Dimensione D (mm)	∅ 98
Dimensione E (mm)	77,5
Dimensione F (mm)	40,5
Dimensione G (mm)	132
Dimensione H (mm)	132
Dimensione L (mm)	∅ 3.5

PER INFORMAZIONI:

Servizio al Cliente: tel +39 02 90699395 premendo 1 dopo messaggio registrato (consulenza su prodotti e impianti)

Pre & Post Vendita: fax +39 02 90699302

Email prevendita: prevendita@vortice-italy.com

Scheda Tecnica

CODICE 11268

ME 100/4" ES

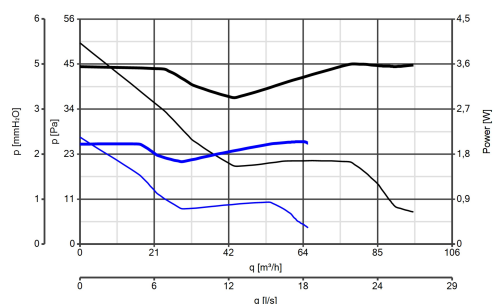
Aspiratori elicoidali da muro a risparmio energetico



DESCRIZIONE

- Costruzione in resina plastica resistente all'invecchiamento riconducibile all'esposizione al sole ("UV resistant").
- Diametro nominale: 100 mm
- Motore EC termicamente protetto, con albero montato su supporti con cuscinetti a sfere; 2 velocità di funzionamento controllate da una scheda elettronica.
- Portata massima 65 m³/h
- Equipaggiato di una valvola di non ritorno per evitare il rientro non voluto di aria quando spento.
- Timer fisso a 6 minuti per il passaggio dalla velocità massima alla minima.
- Sicurezza e prestazioni certificate IMQ.

CURVE



PER INFORMAZIONI:

Servizio al Cliente: tel +39 02 90699395 premendo 1 dopo messaggio registrato (consulenza su prodotti e impianti)

Pre & Post Vendita: fax +39 02 90699302

Email prevendita: prevendita@vortice-italy.com