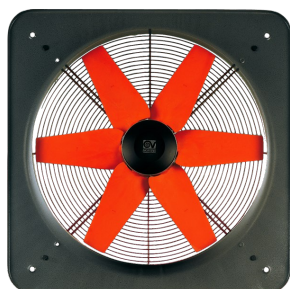


Scheda Tecnica

CODICE 40503

E 304 M

Aspiratori elicoidali



Certificazioni

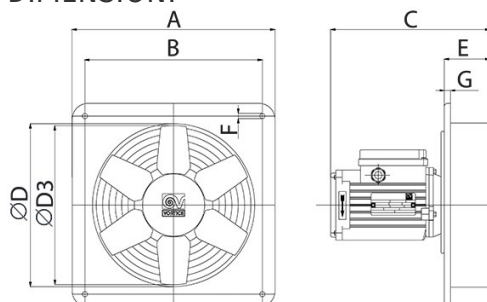
CE CE

EAC EAC

DATI TECNICI E PRESTAZIONALI

Corrente Assorbita a 220 V (A)	0,33	Potenza Assorbita a 240 V (W)	70
Corrente Assorbita a 240 V (A)	0,40	Potenza assorbita max (W)	70
Corrente assorbita max (A)	0,40	Temp. ambiente max funzionamento continuativo (°C)	65
Diametro Nominale Condotto (mm)	315	Temperatura aria aspirata max (°C)	65
Frequenza (Hz)	50	Tensione (V)	220-240
Grado protezione motore IP	44	Portata max (l/s)	377,8
Isolamento	I° classe	Portata max (m³/h)	1360
Numero Poli	4	Pressione max (mmH2O)	7,5
Peso (Kg)	3	Pressione max (Pa)	74
Potenza Assorbita a 220 V (W)	55	Pressione Sonora Lp [dB (A)] 3m	54
		RPM	1400

DIMENSIONI



Diametro Ø (mm)	315
Dimensione A (mm)	380
Dimensione B (mm)	330
Dimensione C (mm)	203
Dimensione D (mm)	Ø
	308
Dimensione D3 (mm)	Ø
	300
Dimensione E (mm)	70
Dimensione F (mm)	8
Dimensione G (mm)	10

PER INFORMAZIONI:

Servizio al Cliente: tel +39 02 90699395 premendo 1 dopo messaggio registrato (consulenza su prodotti e impianti)

Pre & Post Vendita: fax +39 02 90699302

Email prevendita: prevendita@vortice-italy.com

Scheda Tecnica

CODICE 40503

E 304 M

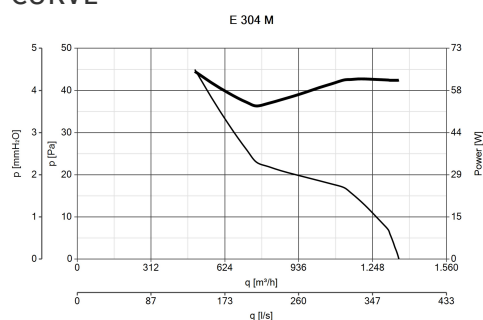
Aspiratori elicoidali



DESCRIZIONE

- Diametro nominale 300 mm
- Pannello per il fissaggio a parete stampato in lamiera d'acciaio fosfatata, verniciato a polvere poliestere di colore grigio ad effetto martellato a garanzia della resistenza nel tempo agli agenti atmosferici.
- Boccaglio facente corpo unico con il pannello, calibrato per ottimizzare il flusso d'aria.
- Griglia di protezione (conforme alla norma UNI ISO 13857) integrante la funzione di supporto motore, realizzata in anelli di acciaio elettrosaldato e verniciata con vernice epossidica nera. La facilità di rimozione semplifica la manutenzione e pulizia del ventilatore.
- Motore AC asincrono monofase ad 1 velocità, con albero montato su supporti con cuscinetti a sfere con doppio schermo di tenuta, con classe di isolamento elettrico F.
- Portata massima 1.360 m³/h.
- Girante a 6 pale a profilo alare calettate su un mozzo in alluminio pressofuso, dinamicamente bilanciata (UNI ISO 1940, - Classe di equilibratura 6.3), ottimizzata per massimizzare le prestazioni ed i livelli sonori, stampata in polipropilene caricato per conseguire elevati livelli di stabilità dimensionale e resistenza agli agenti atmosferici.
- Controllabile in velocità mediante regolatore Vortice.

CURVE



ACCESSORI



IRM 30

Codice 12921



IREM 3 CD

99250080

Codice 12931



IREM 5 CD

99250081

Codice 12932



IREM 9 CD

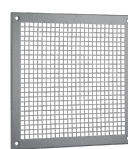
99250082

Codice 12933



PGR 300 (PERSIANA GRAVITA')

Codice 50250



TRA 300 (TELAIO CON RETE ANTINF.)

Codice 51250



DPU 300 (DISTANZIATORE)

Codice 52251



PER INFORMAZIONI:

Servizio al Cliente: tel +39 02 90699395 premendo 1 dopo messaggio registrato (consulenza su prodotti e impianti)

Pre & Post Vendita: fax +39 02 90699302

Email prevendita: prevendita@vortice-italy.com



IREM INVERTER

4 M

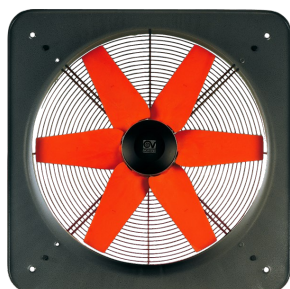
Codice 12815

Scheda Tecnica

CODICE 40556

E 304 T

Aspiratori elicoidali



Certificazioni

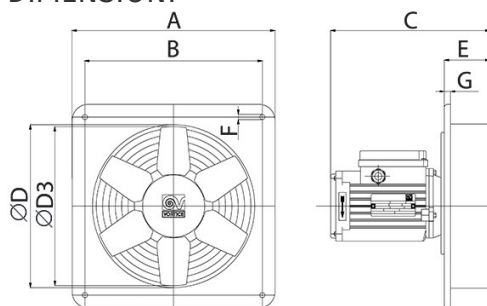
CE CE

EAC EAC

DATI TECNICI E PRESTAZIONALI

Corrente Assorbita a 220 V (A)	0,32	Potenza Assorbita a 220-380 V (W)	65
Corrente Assorbita a 240 V (A)	0,38	Potenza Assorbita a 240-415 V (W)	80
Corrente Assorbita a 380 V (A)	0,19	Potenza assorbita max (W)	80
Corrente Assorbita a 415 V (A)	0,22	Temp. ambiente max funzionamento continuo (°C)	50
Corrente assorbita max (A)	0,38	Temperatura aria aspirata max (°C)	50
Diametro Nominale Condotto (mm)	315	Tensione (V)	220/380 240/415
Frequenza (Hz)	50	Portata max (l/s)	389
Grado protezione motore IP	44	Portata max (m³/h)	1400
Isolamento	I° classe	Pressione max (mmH2O)	8,2
Numero Poli	4	Pressione max (Pa)	81
Peso (Kg)	3	Pressione Sonora Lp [dB (A)] 3m	53
		RPM	1400

DIMENSIONI



Diametro ϕ (mm)	315
Dimensione A (mm)	380
Dimensione B (mm)	330
Dimensione C (mm)	203
Dimensione D (mm)	ϕ
	308
Dimensione D3 (mm)	ϕ
	300
Dimensione E (mm)	70
Dimensione F (mm)	8
Dimensione G (mm)	10

PER INFORMAZIONI:

Servizio al Cliente: tel +39 02 90699395 premendo 1 dopo messaggio registrato (consulenza su prodotti e impianti)

Pre & Post Vendita: fax +39 02 90699302

Email prevendita: prevendita@vortice-italy.com

Scheda Tecnica

CODICE 40556

E 304 T

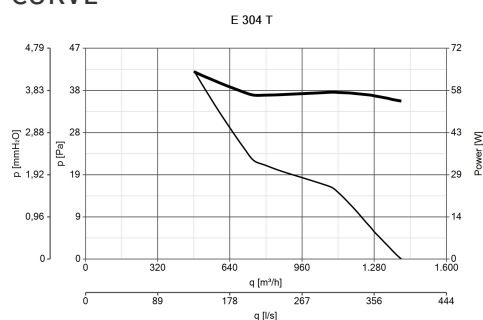
Aspiratori elicoidali



DESCRIZIONE

- Diametro nominale 300 mm
- Pannello per il fissaggio a parete stampato in lamiera d'acciaio fosfatata, verniciato a polvere poliestere di colore grigio ad effetto martellato a garanzia della resistenza nel tempo agli agenti atmosferici.
- Boccaglio facente corpo unico con il pannello, calibrato per ottimizzare il flusso d'aria.
- Griglia di protezione (conforme alla norma UNI ISO 13857) integrante la funzione di supporto motore, realizzata in anelli di acciaio elettrosaldato e verniciata con vernice epossidica nera. La facilità di rimozione semplifica la manutenzione e pulizia del ventilatore.
- Motore AC asincrono trifase ad 1 velocità, con albero montato su supporti con cuscinetti a sfere con doppio schermo di tenuta, con classe di isolamento elettrico F.
- Portata massima 1.400 m³/h.
- Girante a 6 pale a profilo alare calettate su un mozzo in alluminio pressofuso, dinamicamente bilanciata (UNI ISO 1940, - Classe di equilibratura 6.3), ottimizzata per massimizzare le prestazioni ed i livelli sonori, stampata in polipropilene caricato per conseguire elevati livelli di stabilità dimensionale e resistenza agli agenti atmosferici.
- Controllabile in velocità mediante regolatore Vortice.

CURVE



ACCESSORI



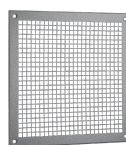
IRT 15

Codice 12923



PGR 300 (PERSIANA GRAVITA')

Codice 50250



TRA 300 (TELAIO CON RETE ANTINF.)

Codice 51250



DPU 300 (DISTANZIATORE)

Codice 52251



IRET INVERTER 2,5 M

Codice 12816

PER INFORMAZIONI:

Servizio al Cliente: tel +39 02 90699395 premendo 1 dopo messaggio registrato (consulenza su prodotti e impianti)

Pre & Post Vendita: fax +39 02 90699302

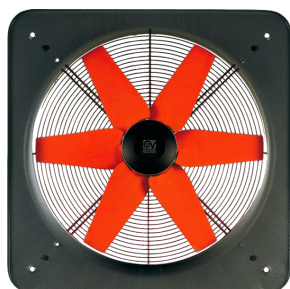
Email prevendita: prevendita@vortice-italy.com

Scheda Tecnica

CODICE 40703

E 354 M

Aspiratori elicoidali



Certificazioni

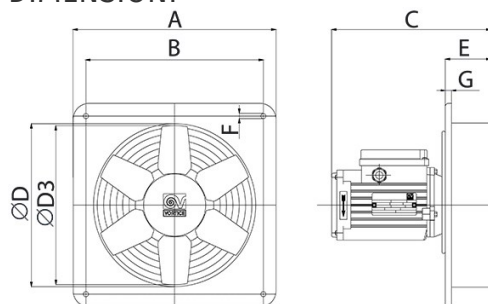
CE CE

EAC EAC

DATI TECNICI E PRESTAZIONALI

Corrente Assorbita a 220 V (A)	0,44	Potenza Assorbita a 240 V (W)	95
Corrente Assorbita a 240 V (A)	0,45	Potenza assorbita max (W)	95
Corrente assorbita max (A)	0,45	Temp. ambiente max funzionamento continuativo (°C)	65
Diametro Nominale Condotto (mm)	355	Temperatura aria aspirata max (°C)	65
Frequenza (Hz)	50	Tensione (V)	220-240
Grado protezione motore IP	44	Portata max (l/s)	514
Isolamento	I° classe	Portata max (m³/h)	1850
Numero Poli	4	Pressione max (mmH2O)	4,6
Peso (Kg)	4	Pressione max (Pa)	45
Potenza Assorbita a 220 V (W)	85	Pressione Sonora Lp [dB (A)] 3m	66,5
		RPM	1400

DIMENSIONI



Diametro Ø (mm)	355
Dimensione A (mm)	450
Dimensione B (mm)	380
Dimensione C (mm)	203
Dimensione D (mm)	Ø
	360
Dimensione D3 (mm)	Ø
	350
Dimensione E (mm)	70
Dimensione F (mm)	8
Dimensione G (mm)	10

PER INFORMAZIONI:

Servizio al Cliente: tel +39 02 90699395 premendo 1 dopo messaggio registrato (consulenza su prodotti e impianti)

Pre & Post Vendita: fax +39 02 90699302

Email prevendita: prevendita@vortice-italy.com

Scheda Tecnica

CODICE 40703

E 354 M

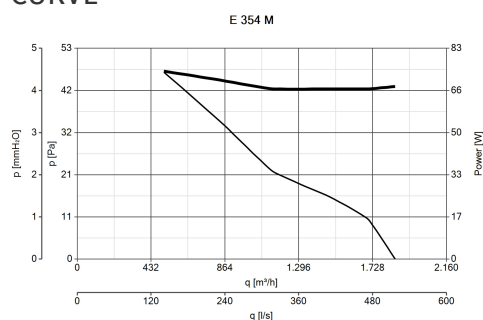
Aspiratori elicoidali



DESCRIZIONE

- Diametro nominale 350 mm
- Pannello per il fissaggio a parete stampato in lamiera d'acciaio fosfatata, verniciato a polvere poliestere di colore grigio ad effetto martellato a garanzia della resistenza nel tempo agli agenti atmosferici.
- Boccaglio facente corpo unico con il pannello, calibrato per ottimizzare il flusso d'aria.
- Griglia di protezione (conforme alla norma UNI ISO 13857) integrante la funzione di supporto motore, realizzata in anelli di acciaio elettrosaldato e verniciata con vernice epossidica nera. La facilità di rimozione semplifica la manutenzione e pulizia del ventilatore.
- Motore AC asincrono monofase ad 1 velocità, con albero montato su supporti con cuscinetti a sfere con doppio schermo di tenuta, con classe di isolamento elettrico F.
- Portata massima 1.850 m³/h.
- Girante a 6 pale a profilo alare calettate su un mozzo in alluminio pressofuso, dinamicamente bilanciata (UNI ISO 1940, - Classe di equilibratura 6.3), ottimizzata per massimizzare le prestazioni ed i livelli sonori, stampata in polipropilene caricato per conseguire elevati livelli di stabilità dimensionale e resistenza agli agenti atmosferici.
- Controllabile in velocità mediante regolatore Vortice.

CURVE



ACCESSORI



IRM 30

Codice 12921



IREM 3 CD

99250080

Codice 12931



IREM 5 CD

99250081

Codice 12932



IREM 9 CD

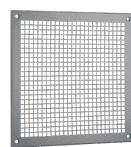
99250082

Codice 12933



PGR 350 (PERSIANA GRAVITA')

Codice 50350



TRA 350 (TELAIO CON RETE ANTINF.)

Codice 51350



DPU 350 (DISTANZIATORE)

Codice 52351



PER INFORMAZIONI:

Servizio al Cliente: tel +39 02 90699395 premendo 1 dopo messaggio registrato (consulenza su prodotti e impianti)

Pre & Post Vendita: fax +39 02 90699302

Email prevendita: prevendita@vortice-italy.com



IREM INVERTER

4 M

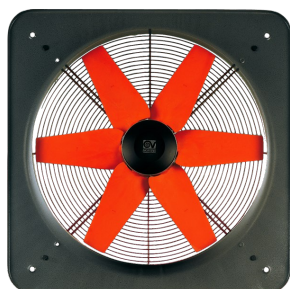
Codice 12815

Scheda Tecnica

CODICE 40756

E 354 T

Aspiratori elicoidali



Certificazioni

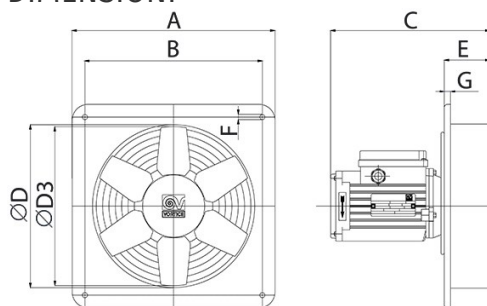
CE CE

EAC EAC

DATI TECNICI E PRESTAZIONALI

Corrente Assorbita a 220 V (A)	0,34	Potenza Assorbita a 220-380 V (W)	90
Corrente Assorbita a 240 V (A)	0,38	Potenza Assorbita a 240-415 V (W)	100
Corrente Assorbita a 380 V (A)	0,20	Potenza assorbita max (W)	100
Corrente Assorbita a 415 V (A)	0,22	Temp. ambiente max funzionamento continuo (°C)	60
Corrente assorbita max (A)	0,38	Temperatura aria aspirata max (°C)	60
Diametro Nominale Condotto (mm)	355	Tensione (V)	220/380 240/415
Frequenza (Hz)	50	Portata max (l/s)	528
Grado protezione motore IP	44	Portata max (m³/h)	1900
Isolamento	I° classe	Pressione max (mmH2O)	7,1
Numero Poli	4	Pressione max (Pa)	70
Peso (Kg)	4	Pressione Sonora Lp [dB (A)] 3m	61
		RPM	1400

DIMENSIONI



Diametro ϕ (mm)	355
Dimensione A (mm)	450
Dimensione B (mm)	380
Dimensione C (mm)	203
Dimensione D (mm)	ϕ
	360
Dimensione D3 (mm)	ϕ
	350
Dimensione E (mm)	70
Dimensione F (mm)	8
Dimensione G (mm)	10

PER INFORMAZIONI:

Servizio al Cliente: tel +39 02 90699395 premendo 1 dopo messaggio registrato (consulenza su prodotti e impianti)

Pre & Post Vendita: fax +39 02 90699302

Email prevendita: prevendita@vortice-italy.com

Scheda Tecnica

CODICE 40756

E 354 T

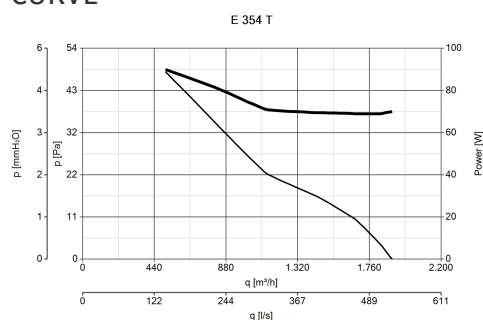
Aspiratori elicoidali



DESCRIZIONE

- Diametro nominale 350 mm
- Pannello per il fissaggio a parete stampato in lamiera d'acciaio fosfatata, verniciato a polvere poliestere di colore grigio ad effetto martellato a garanzia della resistenza nel tempo agli agenti atmosferici.
- Boccaglio facente corpo unico con il pannello, calibrato per ottimizzare il flusso d'aria.
- Griglia di protezione (conforme alla norma UNI ISO 13857) integrante la funzione di supporto motore, realizzata in anelli di acciaio elettrosaldato e verniciata con vernice epossidica nera. La facilità di rimozione semplifica la manutenzione e pulizia del ventilatore.
- Motore AC asincrono trifase ad 1 velocità, con albero montato su supporti con cuscinetti a sfere con doppio schermo di tenuta, con classe di isolamento elettrico F.
- Portata massima 1.900 m³/h.
- Girante a 6 pale a profilo alare calettate su un mozzo in alluminio pressofuso, dinamicamente bilanciata (UNI ISO 1940, - Classe di equilibratura 6.3), ottimizzata per massimizzare le prestazioni ed i livelli sonori, stampata in polipropilene caricato per conseguire elevati livelli di stabilità dimensionale e resistenza agli agenti atmosferici.
- Controllabile in velocità mediante regolatore Vortice.

CURVE



ACCESSORI



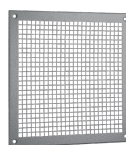
IRT 15

Codice 12923



PGR 350 (PERSIANA GRAVITA')

Codice 50350



TRA 350 (TELAIO CON RETE ANTINF.)

Codice 51350



DPU 350 (DISTANZIATORE)

Codice 52351



IRET INVERTER 2,5 M

Codice 12816

PER INFORMAZIONI:

Servizio al Cliente: tel +39 02 90699395 premendo 1 dopo messaggio registrato (consulenza su prodotti e impianti)

Pre & Post Vendita: fax +39 02 90699302

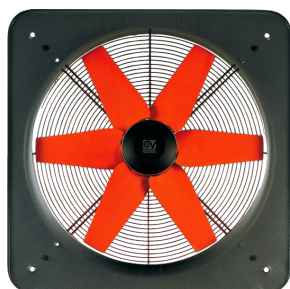
Email prevendita: prevendita@vortice-italy.com

Scheda Tecnica

CODICE 40203

E 252 M

Aspiratori elicoidali



Certificazioni

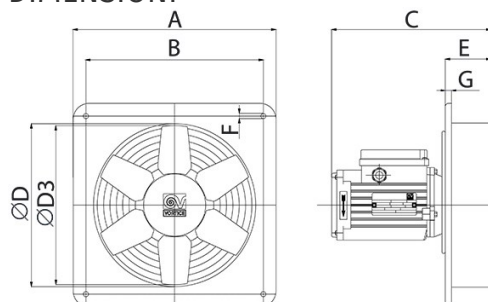
CE CE

EAC EAC

DATI TECNICI E PRESTAZIONALI

Corrente Assorbita a 220 V (A)	0,45	Potenza Assorbita a 240 V (W)	105
Corrente Assorbita a 240 V (A)	0,47	Potenza assorbita max (W)	105
Corrente assorbita max (A)	0,47	Temp. ambiente max funzionamento continuativo (°C)	70
Diametro Nominale Condotta (mm)	250	Temperatura aria aspirata max (°C)	70
Frequenza (Hz)	50	Tensione (V)	220-240
Grado protezione motore IP	44	Portata max (l/s)	416,7
Isolamento	I° classe	Portata max (m³/h)	1500
Numero Poli	2	Pressione max (mmH2O)	20
Peso (Kg)	3,5	Pressione max (Pa)	196
Potenza Assorbita a 220 V (W)	95	Pressione Sonora Lp [dB (A)] 3m	71
		RPM	2800

DIMENSIONI



Diametro Ø (mm)	250
Dimensione A (mm)	320
Dimensione B (mm)	280
Dimensione C (mm)	201
Dimensione D (mm)	Ø
	256
Dimensione D3 (mm)	Ø
	250
Dimensione E (mm)	68
Dimensione F (mm)	8
Dimensione G (mm)	10

PER INFORMAZIONI:

Servizio al Cliente: tel +39 02 90699395 premendo 1 dopo messaggio registrato (consulenza su prodotti e impianti)

Pre & Post Vendita: fax +39 02 90699302

Email prevendita: prevendita@vortice-italy.com

Scheda Tecnica

CODICE 40203

E 252 M

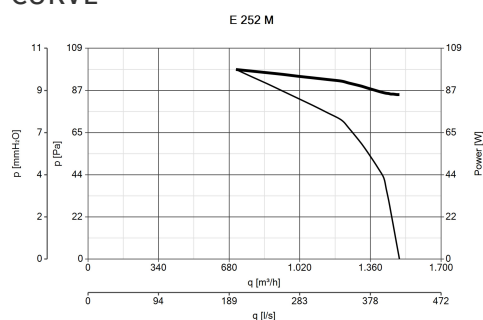
Aspiratori elicoidali



DESCRIZIONE

- Diametro nominale 250 mm
- Pannello per il fissaggio a parete stampato in lamiera d'acciaio fosfatata, verniciato a polvere poliestere di colore grigio ad effetto martellato a garanzia della resistenza nel tempo agli agenti atmosferici.
- Boccaglio facente corpo unico con il pannello, calibrato per ottimizzare il flusso d'aria.
- Griglia di protezione (conforme alla norma UNI ISO 13857) integrante la funzione di supporto motore, realizzata in anelli di acciaio elettrosaldato e verniciata con vernice epossidica nera. La facilità di rimozione semplifica la manutenzione e pulizia del ventilatore.
- Motore AC asincrono monofase ad 1 velocità, con albero montato su supporti con cuscinetti a sfere con doppio schermo di tenuta, con classe di isolamento elettrico F.
- Portata massima 1.500 m³/h.
- Girante a 6 pale a profilo alare calettate su un mozzo in alluminio pressofuso, dinamicamente bilanciata (UNI ISO 1940, - Classe di equilibratura 6.3), ottimizzata per massimizzare le prestazioni ed i livelli sonori, stampata in polipropilene caricato per conseguire elevati livelli di stabilità dimensionale e resistenza agli agenti atmosferici.
- Controllabile in velocità mediante regolatore Vortice.

CURVE



ACCESSORI



IRM 30

Codice 12921



IREM 3 CD

99250080

Codice 12931



IREM 5 CD

99250081

Codice 12932



IREM 9 CD

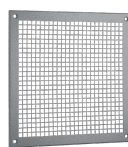
99250082

Codice 12933



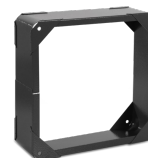
PGR 250 (PERSIANA GRAVITA')

Codice 50150



TRA 250 (TELAIO CON RETE ANTINF.)

Codice 51150



DPU 250 (DISTANZIATORE)

Codice 52151



PER INFORMAZIONI:

Servizio al Cliente: tel +39 02 90699395 premendo 1 dopo messaggio registrato (consulenza su prodotti e impianti)

Pre & Post Vendita: fax +39 02 90699302

Email prevendita: prevendita@vortice-italy.com



IREM INVERTER

4 M

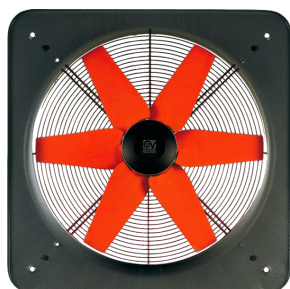
Codice 12815

Scheda Tecnica

CODICE 40303

E 254 M

Aspiratori elicoidali



Certificazioni

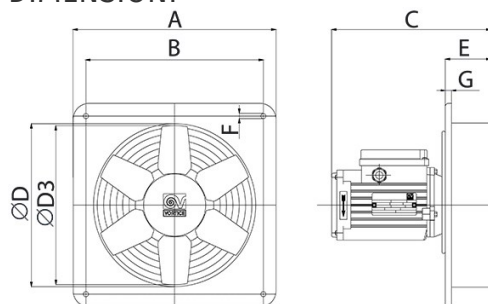
CE CE

EAC EAC

DATI TECNICI E PRESTAZIONALI

Corrente Assorbita a 220 V (A)	0,31	Potenza Assorbita a 240 V (W)	65
Corrente Assorbita a 240 V (A)	0,39	Potenza assorbita max (W)	65
Corrente assorbita max (A)	0,39	Temp. ambiente max funzionamento continuativo (°C)	60
Diametro Nominale Condotta (mm)	250	Temperatura aria aspirata max (°C)	60
Frequenza (Hz)	50	Tensione (V)	220-240
Grado protezione motore IP	44	Portata max (l/s)	277,8
Isolamento	I° classe	Portata max (m³/h)	1000
Numero Poli	4	Pressione max (mmH2O)	6,7
Peso (Kg)	3	Pressione max (Pa)	66
Potenza Assorbita a 220 V (W)	55	Pressione Sonora Lp [dB (A)] 3m	50,5
		RPM	1400

DIMENSIONI



Diametro Ø (mm)	250
Dimensione A (mm)	320
Dimensione B (mm)	280
Dimensione C (mm)	201
Dimensione D (mm)	Ø
	256
Dimensione D3 (mm)	Ø
	250
Dimensione E (mm)	68
Dimensione F (mm)	8
Dimensione G (mm)	10

PER INFORMAZIONI:

Servizio al Cliente: tel +39 02 90699395 premendo 1 dopo messaggio registrato (consulenza su prodotti e impianti)

Pre & Post Vendita: fax +39 02 90699302

Email prevendita: prevendita@vortice-italy.com

Scheda Tecnica

CODICE 40303

E 254 M

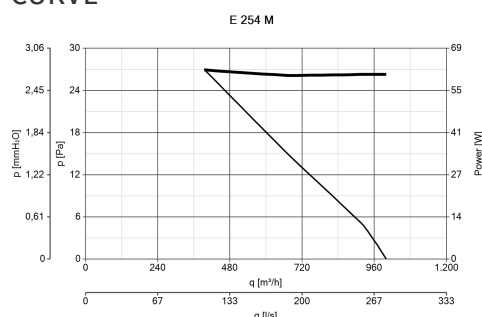
Aspiratori elicoidali



DESCRIZIONE

- Diametro nominale 250 mm
- Pannello per il fissaggio a parete stampato in lamiera d'acciaio fosfatata, verniciato a polvere poliestere di colore grigio ad effetto martellato a garanzia della resistenza nel tempo agli agenti atmosferici.
- Boccaglio facente corpo unico con il pannello, calibrato per ottimizzare il flusso d'aria.
- Griglia di protezione (conforme alla norma UNI ISO 13857) integrante la funzione di supporto motore, realizzata in anelli di acciaio elettrosaldato e verniciata con vernice epossidica nera. La facilità di rimozione semplifica la manutenzione e pulizia del ventilatore.
- Motore AC asincrono monofase ad 1 velocità, con albero montato su supporti con cuscinetti a sfere con doppio schermo di tenuta, con classe di isolamento elettrico F.
- Portata massima 1.000 m³/h.
- Girante a 6 pale a profilo alare calettate su un mozzo in alluminio pressofuso, dinamicamente bilanciata (UNI ISO 1940, - Classe di equilibratura 6.3), ottimizzata per massimizzare le prestazioni ed i livelli sonori, stampata in polipropilene caricato per conseguire elevati livelli di stabilità dimensionale e resistenza agli agenti atmosferici.
- Controllabile in velocità mediante regolatore Vortice.

CURVE



ACCESSORI



IRM 30

Codice 12921



IREM 3 CD

99250080

Codice 12931



IREM 5 CD

99250081

Codice 12932



IREM 9 CD

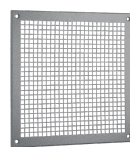
99250082

Codice 12933



PGR 250 (PERSIANA GRAVITA')

Codice 50150



TRA 250 (TELAIO CON RETE ANTINF.)

Codice 51150



DPU 250 (DISTANZIATORE)

Codice 52151



PER INFORMAZIONI:

Servizio al Cliente: tel +39 02 90699395 premendo 1 dopo messaggio registrato (consulenza su prodotti e impianti)

Pre & Post Vendita: fax +39 02 90699302

Email prevendita: prevendita@vortice-italy.com



IREM INVERTER

4 M

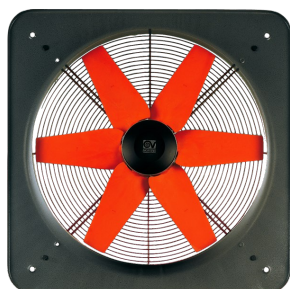
Codice 12815

Scheda Tecnica

CODICE 40356

E 254 T

Aspiratori elicoidali



Certificazioni

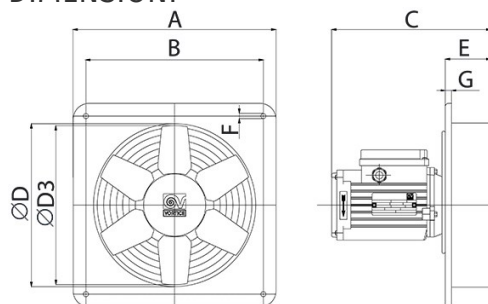
CE CE

EAC EAC

DATI TECNICI E PRESTAZIONALI

Corrente Assorbita a 220 V (A)	0,35	Potenza Assorbita a 220-380 V (W)	55
Corrente Assorbita a 240 V (A)	0,40	Potenza Assorbita a 240-415 V (W)	70
Corrente Assorbita a 380 V (A)	0,20	Potenza assorbita max (W)	70
Corrente Assorbita a 415 V (A)	0,23	Temp. ambiente max funzionamento continuativo (°C)	55
Corrente assorbita max (A)	0,40	Tensione (V)	220/380 240/415
Diametro Nominale Condotto (mm)	250	Portata max (l/s)	277,8
Frequenza (Hz)	50	Portata max (m³/h)	1000
Grado protezione motore IP	44	Pressione max (mmH2O)	7,3
Isolamento	I° classe	Pressione max (Pa)	71
Numero Poli	4	Pressione Sonora Lp [dB (A)] 3m	53
Peso (Kg)	3	RPM	1400

DIMENSIONI



Diametro Ø (mm)	250
Dimensione A (mm)	320
Dimensione B (mm)	280
Dimensione C (mm)	201
Dimensione D (mm)	Ø
	256
Dimensione D3 (mm)	Ø
	250
Dimensione E (mm)	68
Dimensione F (mm)	8
Dimensione G (mm)	10

PER INFORMAZIONI:

Servizio al Cliente: tel +39 02 90699395 premendo 1 dopo messaggio registrato (consulenza su prodotti e impianti)

Pre & Post Vendita: fax +39 02 90699302

Email prevendita: prevendita@vortice-italy.com

Scheda Tecnica

CODICE 40356

E 254 T

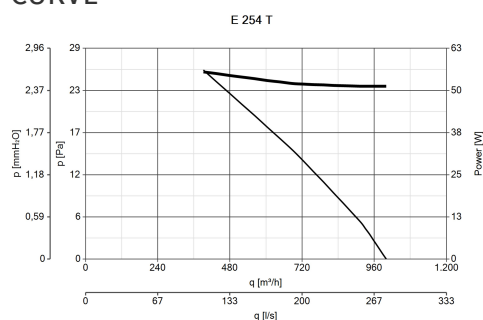
Aspiratori elicoidali



DESCRIZIONE

- Diametro nominale 250 mm
- Pannello per il fissaggio a parete stampato in lamiera d'acciaio fosfatata, verniciato a polvere poliestere di colore grigio ad effetto martellato a garanzia della resistenza nel tempo agli agenti atmosferici.
- Boccaglio facente corpo unico con il pannello, calibrato per ottimizzare il flusso d'aria.
- Griglia di protezione (conforme alla norma UNI ISO 13857) integrante la funzione di supporto motore, realizzata in anelli di acciaio elettrosaldato e verniciata con vernice epossidica nera. La facilità di rimozione semplifica la manutenzione e pulizia del ventilatore.
- Motore AC asincrono trifase ad 1 velocità, con albero montato su supporti con cuscinetti a sfere con doppio schermo di tenuta, con classe di isolamento elettrico F.
- Portata massima 1.000 m³/h.
- Girante a 6 pale a profilo alare calettate su un mozzo in alluminio pressofuso, dinamicamente bilanciata (UNI ISO 1940, - Classe di equilibratura 6.3), ottimizzata per massimizzare le prestazioni ed i livelli sonori, stampata in polipropilene caricato per conseguire elevati livelli di stabilità dimensionale e resistenza agli agenti atmosferici.
- Controllabile in velocità mediante regolatore Vortice.

CURVE



ACCESSORI



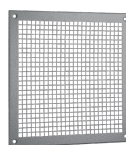
IRT 15

Codice 12923



PGR 250 (PERSIANA GRAVITA')

Codice 50150



TRA 250 (TELAIO CON RETE ANTINF.)

Codice 51150



DPU 250 (DISTANZIATORE)

Codice 52151



Iret Inverter 2,5 M

Codice 12816

PER INFORMAZIONI:

Servizio al Cliente: tel +39 02 90699395 premendo 1 dopo messaggio registrato (consulenza su prodotti e impianti)

Pre & Post Vendita: fax +39 02 90699302

Email prevendita: prevendita@vortice-italy.com