

Scheda Tecnica

CODICE 12103

VORT PENTA HCS

Unità di ventilazione meccanica centralizzata



Certificazioni

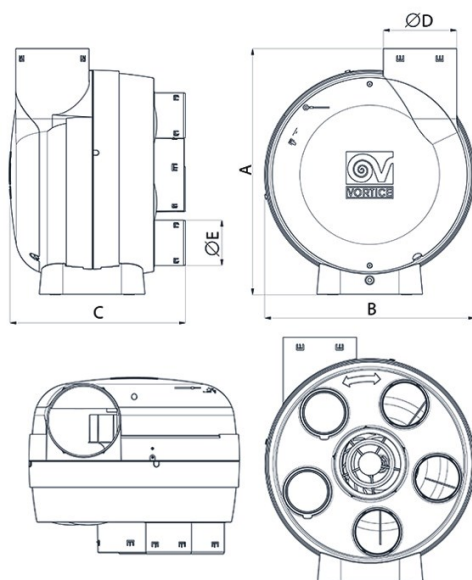
CE CE

EAC EAC

DATI TECNICI E PRESTAZIONALI

Corrente max assorbita alla max vel. (A)	0,34	Tensione (V)	230
Corrente max assorbita alla min vel. (A)	0,19	Portata max alla max vel. (l/s)	94,4
Diametro Nominale Condotto (mm)	125	Portata max alla max vel. (m ³ /h)	340
Frequenza (Hz)	50	Portata max alla min vel. (l/s)	59,9
Grado Protezione IP	X4	Portata max alla min vel. (m ³ /h)	205
Isolamento	II° classe	Potenza sonora Lw [dB(A)]	31,9
Numero velocità	3	Pressione max alla max vel. (mmH2O)	43
Peso (Kg)	4,4	Pressione max alla max vel. (Pa)	421,9
Potenza max assorbita alla max vel. (W)	73	Pressione max alla min vel. (mmH2O)	24,4
Potenza max assorbita alla min vel. (W)	21	Pressione max alla min vel. (Pa)	240,1
Temp. ambiente max funzionamento continuativo (°C)	40	RPM max	2160
		RPM min	1245

DIMENSIONI



Dimensione A (mm)	420
Dimensione B (mm)	∅
	358
Dimensione C (mm)	300
Dimensione D (mm)	∅ 125
Dimensione E (mm)	∅
	77,5

PER INFORMAZIONI:

Servizio al Cliente: tel +39 02 90699395 premendo 1 dopo messaggio registrato (consulenza su prodotti e impianti)

Pre & Post Vendita: fax +39 02 90699302

Email prevendita: prevendita@vortice-italy.com

Scheda Tecnica

CODICE 12103

VORT PENTA HCS

Unità di ventilazione meccanica
centralizzata



DESCRIZIONE

- Involucro in resina plastica (ABS) nera resistente agli urti ed all'invecchiamento riconducibile all'esposizione al sole ("UV resistant"); la superficie inferiore integra 6 bocche di aspirazione, 5 di diametro nominale pari a 80 mm ed una da 125 mm. La bocca di scarico, di diametro nominale pari a 125 mm, è ricavata in corrispondenza della superficie laterale. In corrispondenza della superficie superiore, protetti da un coperchio a tenuta in ABS nero, sono alloggiati i terminali di connessione alla rete elettrica.
- Staffa in resina plastica (ABS) nera, scorrevole lungo la superficie laterale dei prodotti ed integrante i fori di fissaggio alla superficie di destinazione.
- Motore AC a 3 velocità, impostabili in fase di installazione, termoprotetto e con albero montato su cuscinetti a sfere, che garantisce il prolungato (almeno 30.000 h) servizio alla temperatura massima di targa.
- Girante, di tipo centrifugo a pale rovesce, in resina plastica caricata con fibre di vetro, per combinare stabilità dimensionale, robustezza e resistenza agli agenti aggressivi.
- Sensori umidità relativa a gestione elettronica con soglia regolabile all'installazione.
- 2 canotti di connessione alle tubazioni di aspirazione in resina plastica (PP), progettati per il fissaggio ad incastro nelle bocche da 80 mm, integranti speciali valvole in mylar per mantenere pari a 30 m³/h la portata estratta, indipendentemente dalle perdite di carico e dal numero di locali connessi.
- 4 tappi di diametro pari a 80 mm, per la chiusura delle bocche eventualmente non utilizzate, forniti di serie.

ACCESSORI



REGOLATORE 15

Codice 22324



REGOLATORE 30

Codice 22325

PER INFORMAZIONI:

Servizio al Cliente: tel +39 02 90699395 premendo 1 dopo messaggio registrato (consulenza su prodotti e impianti)

Pre & Post Vendita: fax +39 02 90699302

Email prevendita: prevendita@vortice-italy.com