

# Scheda Tecnica

CODICE 70928

## VORTPHON 2000 P

Asciugacapelli a spina

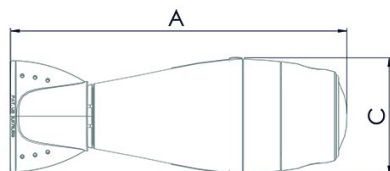


## Certificazioni

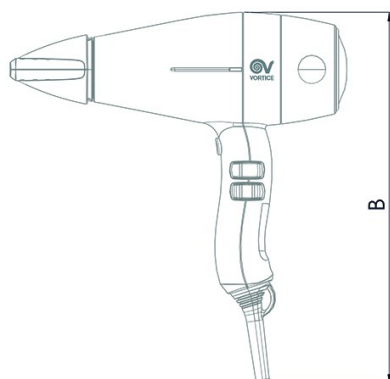
### DATI TECNICI E PRESTAZIONALI

|                            |            |                                 |      |
|----------------------------|------------|---------------------------------|------|
| Corrente assorbita max (A) | 7,9        | Potenza assorbita max (W)       | 1900 |
| Grado Protezione IP        | 20         | Portata max (m <sup>3</sup> /h) | 66   |
| Isolamento                 | II° classe | Potenza sonora Lw [dB(A)]       | 70   |
| Peso (Kg)                  | 0,7        | Temperatura massima dell'aria   | 90,1 |

### DIMENSIONI



|                   |     |
|-------------------|-----|
| Dimensione A (mm) | 255 |
| Dimensione B (mm) | 285 |
| Dimensione C (mm) | 89  |



#### PER INFORMAZIONI:

**Servizio al Cliente:** tel +39 02 90699395 premendo 1 dopo messaggio registrato (consulenza su prodotti e impianti)

**Pre & Post Vendita:** fax +39 02 90699302

**Email prevendita:** prevendita@vortice-italy.com

# Scheda Tecnica

**CODICE 70928**

## **VORTPHON 2000 P**

Asciugacapelli a spina



---

### DESCRIZIONE

- Involucro della pistola erogatrice stampato in ABS antiurto, colore nero, RAL 9005.
- Motore a collettore di elevata qualità, specificamente studiato per l'utilizzo in asciugacapelli professionali, progettato per azionare ventilatori capaci di erogare elevate portate e grandi pressioni ed in grado di assicurare una durata media pari a 2.000 ore.
- 6 combinazioni alternative di portata e temperatura del flusso d'aria erogato.
- Termofusibile di sicurezza, a protezione in caso di surriscaldamento accidentale.
- Pulsante di sicurezza acceso/spento.
- Termostato a riarmo automatico per evitare surriscaldamenti.
- Cavo con spina shuko.

#### **PER INFORMAZIONI:**

**Servizio al Cliente:** tel +39 02 90699395 premendo 1 dopo messaggio registrato (consulenza su prodotti e impianti)

**Pre & Post Vendita:** fax +39 02 90699302

**Email prevendita:** [prevendita@vortice-italy.com](mailto:prevendita@vortice-italy.com)